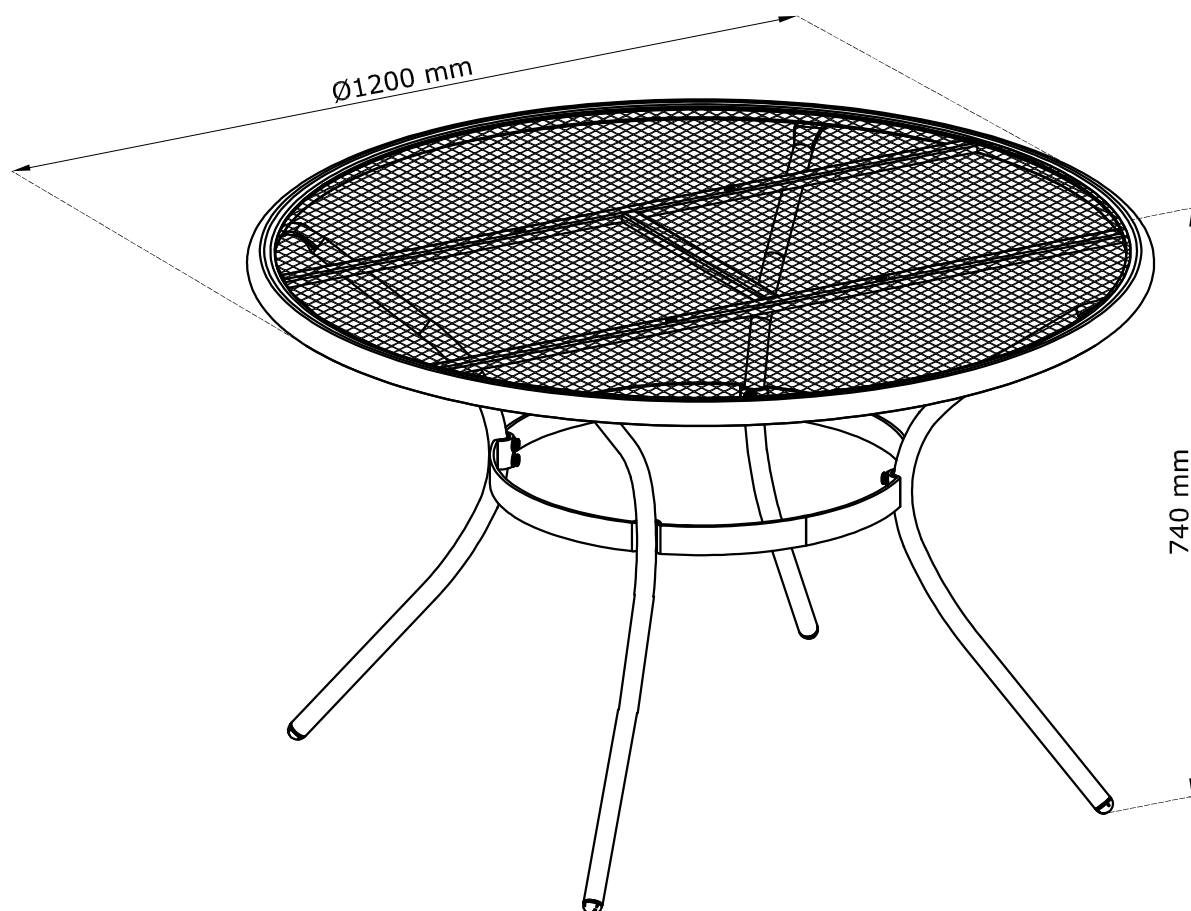


# LARVIK

3725066  
89150001



FR

Pensez à  
donner ou recycler.



Association

ou



Magasin

ou

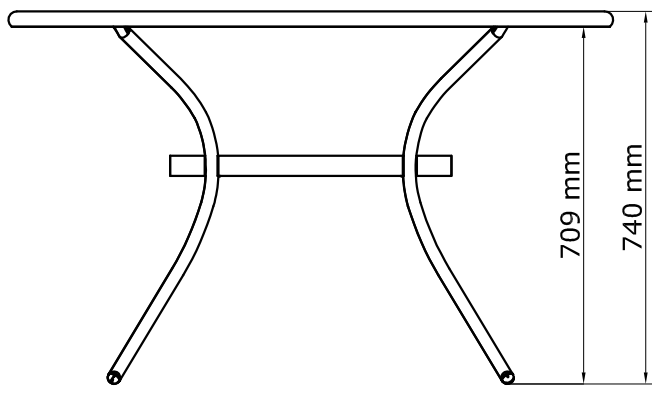
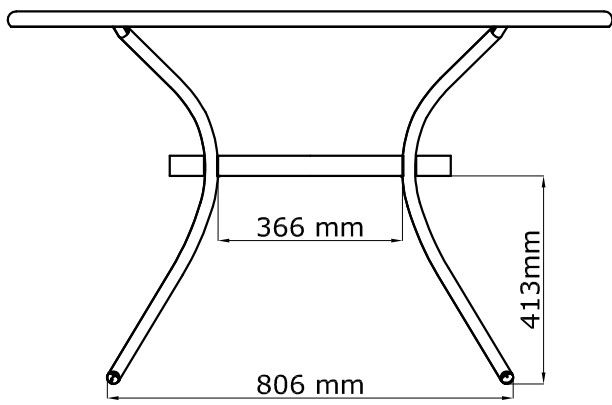
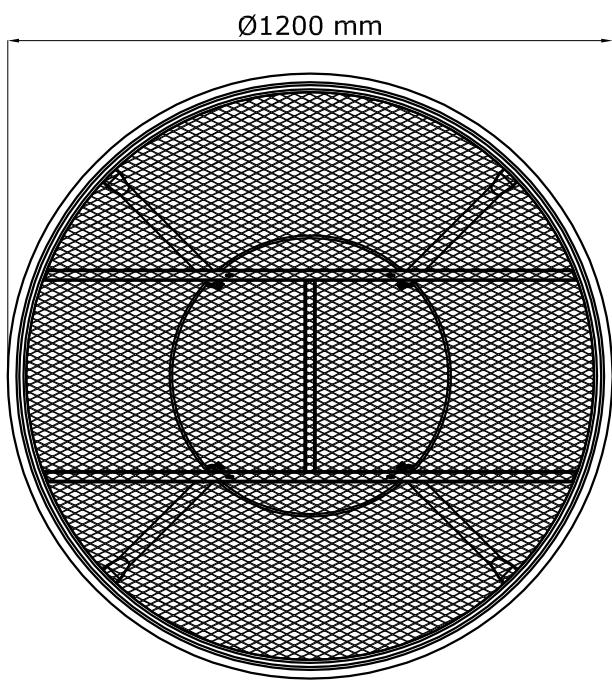


Déchèterie

<https://quefairedemesdechets.fr>

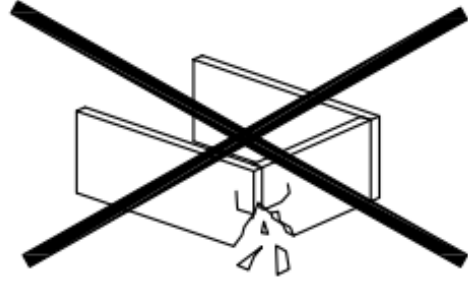
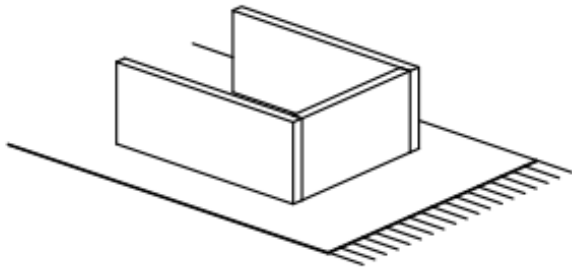


JYSK.com



- GB** *IMPORTANT, RETAIN FOR FUTURE REFERENCE:  
READ CAREFULLY*
- DK** *VIGTIGT, GEMMES TIL SENERE BRUG: LÆS  
OMHYGGELIGT*
- DE** *WICHTIG, FÜR SPÄTERE BEZUGNAHME  
AUFBEWAHREN: SORGFÄLTIG LESEN*
- NO** *VIKTIG. MÅ OPPBEVARES FOR SENERE BRUK:  
MÅ LESES NØYE*
- SE** *VIKTIGT – SPARAS FÖR FRAMTIDA BRUK: LÄS  
NOGA*
- FI** *TÄRKEÄÄ, SÄILYTÄ MYÖHEMPÄÄ TARVETTA  
VARTEN: LUE HUOLELLISESTI*
- PL** *WAŻNE, ZACHOWAĆ NA PRZYSZŁOŚĆ:  
PRZECZYTAĆ UWAŻNIE*
- CZ** *DŮLEŽITÉ, USCHOVEJTE PRO POZDĚJŠÍ  
POUŽITÍ: ČTĚTE POZORNĚ*
- HU** *FONTOS, ŐRIZZE MEG A KÉSŐBBIEKRE:  
OLVASSA EL FIGYELMESEN*
- NL** *BELANGRIJK, BEWAREN VOOR TOEKOMSTIG  
GEBRUIK: ZORGVULDIG LEZEN*
- SK** *DÔLEŽITÉ, INFORMÁCIE SI ODLOŽTE NA  
POUŽITIE V BUDÚCNOSTI: ČÍTAJTE POZORNE*
- FR** *IMPORTANT, À CONSERVER POUR TOUTE  
CONSULTATION ULTÉRIEURE: LIRE  
ATTENTIVEMENT*
- SI** *POMEMBNO, SHRANITE ZA POZNEJŠO  
UPORABO: POZORNO PREBERITE*

- HR** VAŽNO, SPREMITI ZA BUDUĆU UPOTREBU:  
POZORNO PROČITAJTE
- IT** IMPORTANTE, CONSERVARE PER  
CONSULTAZIONI FUTURE: LEGGERE  
ATTENTAMENTE
- ES** IMPORTANTE: CONSERVAR PARA FUTURAS  
CONSULTAS Y LEER DETENIDAMENTE
- BA** VAŽNO, SAČUVAJTE ZA UBUDUĆE: PAŽLJIVO  
PROČITAJTE
- RS** VAŽNO, SAČUVAJTE ZA BUDUĆU UPOTREBU:  
PAŽLJIVO PROČITAJTE
- UA** УВАГА! ЗБЕРЕЖІТЬ ЦЮ ІНСТРУКЦІЮ ДЛЯ  
ВИКОРИСТАННЯ В МАЙБУТНЬОМУ. УВАЖНО  
ОЗНАЙОМТЕСЯ З ІНСТРУКЦІЄЮ.
- RO** IMPORTANT, PĂSTRAȚI PENTRU CONSULTARE  
ULTERIOARĂ: CITIȚI CU ATENȚIE
- BG** ВАЖНО, ЗАПАЗЕТЕ ЗА БЪДЕЩА СПРАВКА:  
ПРОЧЕТЕТЕ ВНИМАТЕЛНО
- GR** ΣΗΜΑΝΤΙΚΟ, ΦΥΛΑΞΤΕ ΓΙΑ ΜΕΛΛΟΝΤΙΚΗ  
ΑΝΑΦΟΡΑ: ΔΙΑΒΑΣΤΕ ΠΡΟΣΕΚΤΙΚΑ
- PT** IMPORTANTE, CONSERVE PARA REFERÊNCIA  
FUTURA: LEIA COM ATENÇÃO
- RU** ВАЖНАЯ ИНФОРМАЦИЯ, СОХРАНИТЕ ДЛЯ  
ДАЛЬНЕЙШЕГО ИСПОЛЬЗОВАНИЯ.  
ПРОЧИТЕ ВНИМАТЕЛЬНО.
- TR** ÖNEMLİ, GELECEKTE BAŞVURMAK İÇİN  
SAKLAYIN: DİKKATLE OKUYUN
- CN:** 重要信息, 请妥善保存供日后参考: 请仔细阅读
- مهم، احتفظ به للرجوع إليه في المستقبل: اقرأ بعناية **AR**



**GB WARNING TO AVOID SCRATCHES!**

*In order to avoid scratching this furniture should be assembled on a soft layer - could be a rug.*

**DK ADVARSEL FOR AT FORHINDRE RIDSER!**

*For at forhindre ridser skal dette møbel samles på et blødt underlag, f.eks. et tæppe.*

**DE HINWEIS ZUR VERMEIDUNG VON KRATZERN**

*Um Kratzer zu vermeiden, sollte dieses Möbelstück auf einer weichen Unterlage montiert werden (z. B. Teppich).*

**NO ADVARSEL FOR Å UNNGÅ RIPER!**

*For å unngå ripper må møbelet monteres på et mykt underlag, for eksempel et teppe.*

**SE VARNING OM HUR DU UNDVIKER REPOR!**

*För att undvika repor ska denna möbel monteras på ett mjukt underlag, exempelvis en matta.*

**FI VARO NAARMUJA!**

*Varo naarmuja ja kokoa tämä kaluste pehmeällä alustalla, esimerkiksi maton päällä.*

**PL OSTRZEŻENIE WS. USZKODZEŃ**

*Aby uniknąć rys, ten mebel powinien być montowany, składany na miękkim podłożu, np. dywanie.*

**CZ VAROVÁNÍ TÝKAJÍCÍ SE POŠKRÁBÁNÍ!**

*Aby nedošlo k poškrábání, sestavujte nábytek na měkkém podkladu - např. na koberec.*

**HU KARCOLÁSOK MEGELŐZÉSE - FIGYELEM!**

*A karcolások megelőzése érdekében a bútort puha felületen, például szőnyegen kell összeszerelni.*

**NL WAARSCHUWING OM KRASSEN TE VERMIJDEN!**

*Om te voorkomen dat dit meubel krassen vertoont, moet het gemonteerd worden op een zachte ondergrond - zoals een tapijt*

**SK VÝSTRAHA TÝKAJÚCA SA PREDCHÁDZANIAM ŠKRABANCOM!**

*Aby sa predišlo škrabacom, tento nábytok by sa mal montovať na mäkkom podklade, napríklad na koberec.*

**FR AVERTISSEMENT POUR ÉVITER LES RAYURES**

*Afin d'éviter les rayures, ce meuble doit être monté sur une surface souple (un tapis, par exemple).*

**SI KAKO PREPREČITI PRASKE!**

*Da bi se izognili praskam na pohištvu, pohištvo sestavite na mehki podlagi, npr. na preprogi*

**HR UPOZORENJE O IZBJEGAVANJU OGREBOTINA!**

*Kako bi se izbjegle ogrebotine, ovaj proizvod potrebno je sastavljati na mekanoj površini - primjerice, na tepihu.*

**IT AVVERTENZA PER EVITARE I GRAFFI!**

*Per evitare i graffi, si raccomanda di montare questo mobile su una superficie morbida (come ad es. un tappeto).*

**ES ADVERTENCIA PARA EVITAR RAYADURAS**

*Para no rayar este mueble, es aconsejable ensamblarlo sobre una superficie suave (posiblemente una alfombra).*

**BA UPOZORENJE ZA SPRJEČAVANJE NASTANKA OGREBOTINA!**

*Da bi se izbjegle ogrebotine na ovom namještaju, poželjno ga je sastaviti na mekoj podlozi - na primjer, tepihu.*

**RS UPOZORENJE ZA IZBEGAVANJE OGREBOTINA!**

*Da biste izbegli ogrebotine, ovaj nameštaj treba da sastavljate na mekoj podlozi - može prostirka.*

**UA ПОПЕРЕДЖЕННЯ ЩОДО ПОДРЯПИН.**

*Щоб уникнути подряпин, ці меблі слід збирати на м'якій поверхні, наприклад, на килимі.*

**RO ATENȚIONARE PENTRU EVITAREA ZGĂRIERII!**

*Pentru evitarea zgârierii, această piesă de mobilier trebuie să fie montată pe o suprafață moale, de exemplu, pe un covor.*

**BG ПРЕДУПРЕЖДЕНИЕ ЗА ИЗБЯГВАНЕ НА ДРАСКОТИНИ!**

*За да избегнете надраскване, тази мебел трябва да бъде сглобена на мека повърхност - например килим.*

**GR ΠΡΟΕΙΔΟΠΟΙΗΣΗ ΓΙΑ ΤΗΝ ΑΠΟΦΥΓΗ ΓΡΑΤΣΟΥΝΙΩΝ!**

*Για την αποφυγή γρατσουνιών, το έπιπλο θα πρέπει να συναρμολογηθεί σε μαλακή επιφάνεια, όπως για παράδειγμα πάνω σε ένα χαλί.*

**PT AVISO PARA EVITAR RISCOS**

*Para evitar riscos, este móvel deve ser montado numa superfície macia (por exemplo, tapete).*

**RU ПРЕДУПРЕЖДЕНИЕ ОТНОСИТЕЛЬНО ЦАРАПИН!**

*Во избежание нанесения царапин, сборку этой мебели необходимо выполнять на мягкой поверхности, например на ковре.*

**TR ÇİZİLMELERİ ÖNLEMENE YÖNELİK UYARI!**

*Bu mobilyanın çizilmesini engellemek için montajını halı gibi yumuşak bir yüzeyin üzerinde yapın.*

**CN 防刮警告!**

*为了避免刮伤家具，应在地毯等软面上进行组装。*

**AR تحذير لتجنب الخدوش!**

لتجنب الخدوش، ينبغي تجميع قطعة الأثاث هذه على طبقة ناعمة - قد تكون قطعة سجاد.

**GB IMPORTANT!**

It is important that any product which is assembled using any kind of screw is re-tightened 2 weeks after assembly, and once every 3 months - in order to assure stability through-out the lifespan of the product.

**DK VIGTIGT!**

Det er vigtigt, at alle produkter, der samles med alle former for skruer, efterspændes to uger efter samling samt hver tredje måned for at sikre, at produktet er stabilt i hele dets levetid.

**DE WICHTIG!**

Es ist wichtig, bei jedem mit Schrauben montierten Produkt diese 2 Wochen nach dem Zusammenbau sowie einmal alle 3 Monate wieder anzuziehen, um die Stabilität des Produkts über die gesamte Lebensdauer hinweg zu gewährleisten.

**NO VIKTIG!**

Det er viktig at alle produkter som monteres med skruer blir etterstrammet 2 uker etter montering, og hver 3. måned for å sikre stabiliteten gjennom hele produktets levetid

**SE VIKTIGT!**

För alla produkter som monteras med skruv är det viktigt att dessa efterdras två veckor efter monteringen och därefter en gång var tredje månad. Detta för att säkerställa att produkten håller sig stabil under hela sin livslängd.

**FI TÄRKEÄÄ!**

On tärkeää, että kaikki ruuvien avulla koottavat tuotteet kiristetään uudelleen 2 viikkoa kokoamisen jälkeen ja aina 3 kuukauden välein, jotta tuote pysyy vakaana koko käyttöikänsä ajan.

**PL WAŻNE!**

Ważne jest, żeby każdy ze skręcanych produktów został ponownie dokręcony w ciągu 2 tygodni od montażu, a następnie sprawdzić co 3 miesiące czy śruby są dokręcone -- w celu zapewnienia stabilności przez czas użytkowania produktu.

**CZ DŮLEŽITÉ!**

U každého výrobku, který se sestavuje pomocí jakýchkoli šroubků, je důležité dotáhnout šroubky 2 týdny po sestavení a potom každé 3 měsíce, aby byla zajištěna stabilita po celou dobu životnosti výrobku.

**HU FONTOS!**

Minden terméknél fontos, hogy bármilyen fajta csavarral is történi az összeszerelésé, utána 2 héttel, majd 3 havi rendszerességgel szükséges a csavarok utánhúzósa. Ezzel a termék teljes élettartamán keresztül biztosítható a stabilitása.

**NL BELANGRIJK!**

Het is belangrijk om elk product dat met om het even welk soort schroef wordt gemonteerd, twee weken na montage en om de drie maanden, opnieuw wordt vastgeschroefd, om de stabiliteit van het product tijdens de hele levensduur te verzekeren.

**SK DŮLEŽITÉ!**

Je dôležité, aby sa na akomkoľvek produkte, montovanom pomocou akýchkoľvek skrutiek, skrutky dotiahli po dvoch týždňoch od montáže, a jedenkrát v priebehu každých 3 mesiacov - tak sa zaručí stabilita počas celej životnosti produktu.

**FR IMPORTANT**

Il est important que tout produit monté à l'aide de vis soit resserré 2 semaines après son montage, puis tous les 3 mois, afin de garantir sa stabilité durant tout son cycle de vie.

**SI POMEMBNO!**

Vsak izdelek, ki ga sestavite z uporabo kakršnihkoli vijakov morate 2 tedna po sestavitvi ponovno pregledati in vijake po potrebi priviti. To ponovite vsake 3 mesece, da bi zagotovili stabilnost izdelka skozi njegovo celotno življenjsko dobo.

**HR VAŽNO!**

Važno je da se svi tipovi vijaka na bilo kojoj vrsti proizvoda koji se s pomoću njih sastavlja ponovno pritegnu 2 tjedna nakon sastavljanja te jednom svaka 3 mjeseca - kako bi se zajamčila stabilnost tijekom životnog vijeka proizvoda.

**IT IMPORTANTE!**

È importante in ogni prodotto montato con viti serrare ben strette le viti 2 settimane dopo il montaggio e poi ogni 3 mesi per garantire la sua stabilità durante tutta la durata del prodotto.

**ES IMPORTANTE**

En el caso de los productos ensamblados, es importante volver a apretar los tornillos 2 semanas después del montaje y después cada 3 meses, para así preservar la estabilidad durante toda la vida útil del producto.

**BA VAŽNO!**

Za sve proizvode sa vijčanim vezama, potrebno je izvršiti pritezanje 2 sedmice nakon sklapanja i svaka 3 mjeseca nakon toga, kako bi se osigurala stabilnost tokom cijelog životnog vijeka proizvoda.

**RS VAŽNO!**

Važno je da svaki proizvod koji je sklopljen korišćenjem bilo kakvih šrafova bude ponovo pričvršćen 2 nedelje nakon sklapanja i jednom svaka 3 meseca - kako bi se obezbedila stabilnost tokom celog veka trajanja proizvoda.

**UA УВАГА.**

Майте на увазі, якщо у процесі монтажу продукту використовуються гвинти будь-якого типу, їх треба повторно затягнути через 2 тижні після монтажу, а потім кожні 3 місяці. Це необхідно для того, щоб забезпечити надійне використання продукту протягом терміну його служби.

**RO IMPORTANT!**

Este important ca şuruburile de orice tip, cu ajutorul cărora au fost montate produsele, să fie strânse din nou la 2 săptămâni după montare şi, apoi, o dată la 3 luni, pentru a se asigura stabilitatea de-a lungul duratei de viaţă a produsului

**BG ВАЖНО!**

Важно е всеки продукт, който е сглобен с помощта на винтове, да бъде затегнат 2 седмици след сглобяването, и веднъж на всеки 3 месеца, за да се гарантира стабилност през цялото време на използване на продукта.

**GR ΣΗΜΑΝΤΙΚΟ!**

Για κάθε προϊόν που συναρμολογείται με βίδες είναι σημαντικό αυτές να ξανασφίγγονται 2 εβδομάδες μετά τη συναρμολόγηση και μία φορά κάθε 3 μήνες, για τη διασφάλιση της σταθερότητας σε όλη τη διάρκεια ζωής του προϊόντος.

**PT AVISO IMPORTANTE!**

É importante, em cada produto montado com parafusos, reapertar os mesmos 2 semanas após a montagem e uma vez a cada 3 meses para garantir a estabilidade do produto ao longo de toda a sua vida útil.

**RU ВАЖНО!**

В любом изделии, собранном с использованием винтов любого типа, необходимо через 2 недели после сборки и в дальнейшем каждые 3 месяца подтягивать винты, чтобы обеспечить прочность изделия в течение срока эксплуатации.

**TR ÖNEMLİ!**

Vida kullanılarak yapılan her türlü ürün montajı için montajdan 2 hafta sonra vidaların yeniden sıkıştırılması ve kullanım süresi boyunca ürün istikrarının sağlanması için de her 3 ayda bir vidaların sıkıştırılması önem arz eder.

**CN 重要提示!**

使用任何类型的螺钉组装的产品，必须在组装 2 周后重新拧紧，并且每 3 个月重新拧紧一次，以确保产品在整个使用期内结实稳固。

من المهم إعادة إحكام ربط أي منتج تم تجميعه باستخدام أي نوع من البراغي بعد أسبوعين من التجميع، ومرة واحدة كل 3 أشهر - لضمان الثبات طوال عمر المنتج

مهم / AR



**GB GENERAL INSTRUCTION FOR FURNITURE SURFACES!**

Wipe clean with a damp cloth. Use only water or a gentle detergent. Wipe dry with a clean cloth

**DK GENEREL VEJLEDNING TIL MØBLER !**

Rengøres med en fugtig klud. Anvend kun vand eller et mildt vaskemiddel. Tørres af med en ren klud.

**DE ALLGEMEINE HINWEISE FÜR MÖBEL!**

Mit einem feuchten Tuch abwischen. Nur Wasser oder ein mildes Reinigungsmittel verwenden. Mit einem sauberen Tuch trocken reiben.

**NO GENERELLE INSTRUKSJONER FOR MØBLER!**

Tørk av med en fuktig klut. Bruk bare vann eller et mildt vaskemiddel. Tørk av med en ren klut.

**SE ALLMÄNNA INSTRUKTIONER GÄLLANDE MÖBLER!**

Torka rent med en fuktig trasa. Använd endast vatten eller ett mildt rengöringsmedel. Torka torrt med en ren trasa.

**FI YLEISIÄ OHJEITA KALUSTEILLE!**

Pyyhi puhtaaksi kostealla liinalla. Käytä vain vettä tai mietoä pesuainetta. Kuivaa puhtaalla liinalla.

**PL OGÓLNE INSTRUKCJE DOTYCZĄCE MEBLI**

Do czyszczenia należy używać wilgotnej ściereczki. Używać wyłącznie wody lub delikatnego detergentu. Wycierać do sucha ściereczką

**CZ OBECNÉ POKYNY TÝKAJÍCÍ SE NÁBYTKU!**

Čistěte otřením navlhčeným hadříkem. Používejte pouze vodu nebo jemný čisticí prostředek. Vytřete dosucha čistým hadříkem.

**HU ÁLTALÁNOS ÚTMUTATÁS A BÚTOROKHOZ**

Törölje tisztára nedves ruhával. Csak vizet vagy kímélő tisztítószert használjon.

Törölje szárazra tiszta ruhával.

**NL ALGEMENE INSTRUCTIES VOOR MEUBELS!**

Reinig met een vochtige doek. Gebruik alleen water of wasmiddel. Droogwrijven met een schone doek.

**SK VŠEOBECNÉ POKYNY PRE NÁBYTOK!**

Utrite dočista navlhčenou utierkou. Používajte iba vodu alebo jemný čistiaci prostriedok. Utrite dosucha čistou utierkou.

**FR INSTRUCTIONS GÉNÉRALES POUR LE MOBILIER**

Nettoyer à l'aide d'un chiffon humide. Utiliser uniquement de l'eau ou un détergent doux. Essuyer à l'aide d'un chiffon propre.

**SI SPLOŠNA NAVODILA ZA VZDRŽEVANJE POHIŠTVA!**

Obrišite z vlažno krpo. Uporabljajte le vodo ali blag detergent. Posušite s čisto krpo.

**HR OPĆE UPUTE ZA NAMJEŠTAJ IZRA ĐEN!**

Očistite vlažnom krpom. Potrijebite samo vodu ili blagi deterđent. Posušite čistom krpom.

**IT ISTRUZIONI GENERALI PER MOBILI!**

Pulire con un panno umido. Utilizzare solo acqua o un detergente delicato. Asciugare con un panno pulito.

**ES INSTRUCCIONES GENERALES ACERCA DE LOS MUEBLES**

Limpiar con un paño húmedo. Usar solo agua o un detergente suave. Secar con un paño limpio.

**BA OPŠTA UPUTSTVA ZA NAMJEŠTAJ.**

Obrisati vlažnom krpom. Koristiti samo vodu ili blagi deterđent. Posušiti suhom krpom.

**RS OPŠTA UPUTSTVA ZA NAMEŠTAJ NAPRAVLJEN!**

Obrišite vlažnom krpom. Koristite samo vodu ili blagi deterđent. Prebrišite suvom, čistom krpom.

**UA ЗАГАЛЬНА ІНСТРУКЦІЯ ДЛЯ МЕБЛІВ, ВИГОТОВЛЕНИХ**

Протирайте за допомогою вологої ганчірки. Використовуйте воду або слабкий розчин м'якого засобу. Витирайте чистою ганчіркою.

**RO INSTRUCȚIUNI GENERALE PENTRU MOBILIER!**

Curățați prin ștergere cu o lavetă umeză. Utilizați numai apă sau un detergent delicat. Uscați prin ștergere cu o lavetă curată.

**BG ОБЩА ИНСТРУКЦИЯ ЗА МЕБЕЛИ, ИЗРАБОТЕНИ!**

Избършете с влажна кърпа. Използвайте само вода или лек почистващ препарат. Подсушете с чиста кърпа.

**GR ΓΕΝΙΚΕΣ ΟΔΗΓΙΕΣ ΓΙΑ ΕΠΙΠΛΑ!**

Σκουπίστε με ένα υγρό πανί. Χρησιμοποιείτε μόνο νερό ή ένα ήπιο απορρυπαντικό. Στεγνώνετε με ένα καθαρό πανί.

**PT INFORMAÇÕES GERAIS PARA MÓVEIS**

Limpar com um pano úmido. Usar apenas água ou detergente neutro. Secar com um pano limpo.

**RU ОБЩИЕ УКАЗАНИЯ ОТНОСИТЕЛЬНО МЕБЕЛИ!**

Очистите изделие чистой влажной тканью. Используйте мягкодействующее моющее средство. Вытрите досуха чистой тряпкой

**TR MOBİLYALARA YÖNELİK GENEL YÖNERGE!**

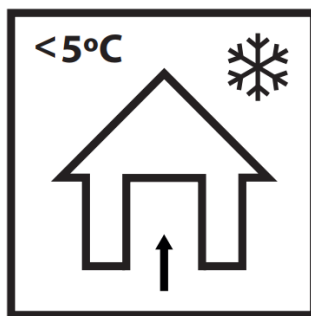
Nemli bir bezle silerek temizleyin. Yalnızca su veya yumuşak bir deterjan kullanın. Temiz bir bezle silerek kurulayın.

**CN 家具表面的一般说明**

请用湿布擦拭。只使用水或温和洗涤剂。

请用干净的布擦干。

**AR** إرشادات عامة السطح الأثاث!  
يبب بلمسح بقطعة قماش مبللة. ال تستخدم سوى الماء أو منطف خفيف.  
يبب بلمسح بقطعة قماش نظيفة.



**GB Storage of garden furniture and garden products**

The best way to extend the life of your garden product is to clean it regularly and before storage.

Store the product in a cool, dry and ventilated place indoors or covered when the temperature is below 5 degrees Celsius or when weather conditions require it.

**DK Opbevaring af havemøbler og haveprodukter**

Den bedste måde at forlænge dit haveprodukts levetid på, er at rengøre det regelmæssigt og før opbevaring. Opbevar produktet på et køligt, tørt og ventileret sted indendørs eller tildækket, når temperaturen er under 5 grader celsius eller når vejrforholdene kræver det.

**DE Lagerung von Gartenmöbeln und Gartenprodukten**

Die beste Möglichkeit, die Lebensdauer deines Gartenprodukts zu verlängern, besteht darin, es regelmäßig und vor der Lagerung zu reinigen.

Lagere das Produkt an einem kühlen, trockenen und belüfteten Ort im Haus oder überdacht, wenn die Temperatur unter 5 Grad Celsius liegt oder die Wetterbedingungen es erfordern.

**NO Oppbevaring av hagemøbler og hageprodukter**

Den beste måten å forlenge levetiden til hageproduktet ditt er å rengjøre det både regelmessig og før lagring.

Oppbevar produktet tildekket eller på et kjølig, tørt og ventilert sted innendørs når temperaturen er under 5 grader Celsius eller når værforholdene krever det.

**SE Förvaring av trädgårdsmöbler och trädgårdsvaror**

Det bästa sättet att förlänga livslängden på din trädgårdsvara är att rengöra den regelbundet och före förvaring.

Förvara varan på en sval, torr och ventilerad plats inomhus eller täckt när temperaturen är under 5 grader Celsius eller när väderförhållandena kräver det.

**FI Puutarhatuotteiden ja kalusteiden säilytys ja varastoiminen**

Paras tapa pidentää puutarhatuotteiden ikää, on puhdistaa ne säännöllisesti ja ennen varastoimista. Säilytä tuote viileässä, kuivassa ja ilmastoidussa sisätilassa tai peitettynä, kun lämpötila on alle 5°C tai kun sääolot sitä vaativat.

**PL Przechowywanie mebli ogrodowych i produktów ogrodowych**

Najlepszym sposobem na przedłużenie żywotności produktu ogrodowego jest jego regularne czyszczenie przed przechowywaniem.

Produkt należy przechowywać w chłodnym, suchym i wentylowanym miejscu w pomieszczeniu lub pod przykryciem, gdy temperatura jest niższa niż 5 stopni Celsjusza lub gdy wymagają tego warunki pogodowe.

**CZ Uskladnění zahradního nábytku a zahradních výrobků**

Nejlepší způsob, jakým prodloužíte životnost svých výrobků pro zahradu, je pravidelné čištění a důkladné čištění před uložením.

Výrobky skladujte na chladném, suchém a větraném místě v interiéru, pokud je teplota nižší než 5 °C nebo pokud to vyžadují povětrnostní podmínky, použijte potahy a výrobek zakryjte.

**HU Kerti bútorok és kerti termékek tárolása**

Kerti termékeinek élettartamát a legjobban úgy hosszabbíthatja meg, ha az eltárolást megelőzően, valamint használat közben is rendszeresen tisztítja.

Tárolja a terméket hűvös, száraz és szellőző helyen beltéren, vagy lefedve, ha a hőmérséklet 5 Celsius-fok alatt van, vagy amikor az időjárási körülmények ezt megkövetelik.

**NL Opbergen van tuinmeubelen en tuinproducten**

De beste manier om de levensduur van je tuinproduct te verlengen is door het regelmatig schoon te maken en op te bergen.

Bewaar het artikel binnen op een koele, droge en geventileerde plaats wanneer de temperatuur lager is dan 5 graden celsius of wanneer de weersomstandigheden dit vereisen.

**SK Uskladnenie záhradného nábytku a záhradných výrobkov**

Najlepší spôsob, akým predĺžiť životnosť vašich záhradných výrobkov, je ich pravidelné čistenie a dôkladné vyčistenie pred uskladnením.

Keď teplota klesne pod 5 stupňov Celzia alebo keď si to vyžadujú poveternostné podmienky, uskladnite výrobok vo vnútri alebo prikrýť na chladnom, suchom a vetranom mieste.

**FR Rangement du mobilier de jardin et des articles de jardin**

Afin de prolonger la durée de vie de votre article de jardin au maximum, il est conseillé de le nettoyer régulièrement, notamment avant de le ranger.

Conservez le produit dans un endroit frais, sec et ventilé à l'intérieur ou couvert quand la température est inférieure à 5 degrés Celsius ou quand les conditions météorologiques l'exigent.

**SI Skladiščenje vrtnega pohištva in vrtnih izdelkov**

Najboljši način za podaljšanje življenjske dobe vašega vrtnega izdelka je, da ga čistite redno in pred shranjevanjem.

Izdelek shranjujte v hladnem, suhem in zračnem prostoru v notranjosti ali pokrito, ko je temperatura nižja od 5 stopinj Celzija ali ko vremenske razmere to zahtevajo.

**HR Skladištenje vrtnog namještaja i vrtnih proizvoda**

Najbolji način da produžite vijek trajanja svog vrtnog proizvoda je da ga čistite redovito, te prije skladištenja.

Proizvod čuvajte na hladnom, suhom i prozračenom mjestu u zatvorenom prostoru ili pokrivenog kada je temperatura ispod 5 stupnjeva Celzijusa ili kada to zahtijevaju vremenski uvjeti.

**IT Riporre i mobili e gli articoli da giardino**

Il miglior modo per prolungare la vita del tuo articolo da giardino è di pulirlo regolarmente prima di riporlo.

Riporre l'articolo in un luogo al chiuso fresco, asciutto e ventilato oppure tenerlo all'esterno e coprirlo quando le temperature scendono sotto ai -5°C o nel caso in cui le condizioni metereologiche lo richiedano.

**ES Almacenaje de muebles de jardín y artículos de jardín**

La mejor forma de prolongar la vida de tu artículo de jardín es limpiarlo de forma habitual y antes de guardarlo.

Guarda el artículo en un lugar interior que sea fresco, seco y ventilado, o cubierto, cuando la temperatura baje de 5 grados centígrados o cuando las condiciones climatológicas lo requieran.

**BA Odlaganje baštenskog namještaja i baštenskih proizvoda**

Najbolji način da produžite životni vijek vašeg baštenskog proizvoda je da ga čistite redovno kao i pr\*ije odlaganja.

Čuvajte proizvod na hladnom, suhom i provjetrenom mjestu u zatvorenom prostoru ili pokrivenog kada je temperatura ispod 5 stepeni Celzijusa ili kada vremenski uslovi to zahtijevaju.

**RS Odlaganje baštenskog nameštaja i baštenskih proizvoda**

Najbolji način da produžite životni vek vašeg baštenskog proizvoda je da ga čistite redovno kao i pre odlaganja.

Čuvajte proizvod na hladnom, suvom i provetrenom mestu u zatvorenom prostoru ili pokrivenog kada je temperatura ispod 5 stepeni Celzijusa ili kada vremenski uslovi to zahtevaju.



**UA Зберігання садових меблів та товарів для саду**

Найкращий спосіб продовжити термін використання ваших садових меблів -- регулярно чистити їх перед зберіганням.

Зберігайте їх у прохолодному, сухому та провітрюваному місці в закритому приміщенні або у чохлі, якщо температура нижче 5 градусів за Цельсієм або якщо цього вимагають погодні умови.

**RO Depozitarea mobilierului de grădină și a articolelor de grădină**

Cea mai bună modalitate de a prelungi durata de viață a articolelor de grădină este curățarea acestora în mod regulat și înainte de depozitare.

Depozitați articolele într-un loc răcoros, uscat și ventilat în interior sau acoperit atunci când temperatura este sub 5 grade Celsius sau când condițiile meteorologice o impun.

**BG Съхраняване на градински мебели и градински артикули**

Най-добрият начин да удължите живота на градинските си артикули е да ги почиствате редовно и преди да ги приберете за съхранение.

Съхранявайте артикулите на хладно, сухо и проветриво място на закрито или ги покрийте, когато температурата е под 5 градуса по Целзий или когато атмосферните условия го изискват.

**GR Αποθήκευση επίπλων κήπου και προϊόντων κήπου**

Ο καλύτερος τρόπος για να επεκτείνετε τη ζωή ενός προϊόντος κήπου σας είναι να το καθαρίζετε τακτικά και πριν το αποθηκεύσετε.

Αποθηκεύστε το προϊόν σε ένα δροσερό, ξηρό και αεριζόμενο μέρος σε εσωτερικό χώρο ή σε μέρος καλυμμένο, όταν η θερμοκρασία είναι κάτω από 5 βαθμούς Κελσίου ή όταν οι καιρικές συνθήκες το επιτρέπουν.

**PT Armazenar móveis de jardim e artigos de jardim**

A melhor forma de prolongar a vida útil do seu artigo de jardim é limpá-lo regularmente e também antes de o guardar.

Armazene o artigo em local fresco, seco e ventilado no interior ou coberto quando a temperatura for inferior a 5 graus Celsius, ou quando as características atmosféricas assim o exigirem.

**RU Хранение садовой мебели и садовых изделий**

Лучшим способом продления срока службы ваших садовых изделий является их регулярная очистка перед хранением.

Храните изделия в прохладном, сухом и проветриваемом помещении или в чехле, если температура ниже 5 градусов Цельсия или этого требуют погодные условия.

**TR Bahçe mobilyaları ve bahçe ürünlerinin depolanması**

Bahçe ürünlerinizin ömrünü uzatmanın en iyi yolu, düzenli olarak ve kaldırmadan hemen önce temizlemektir. Ürünü serin, kuru ve hava alan bir yerde, iç mekanda veya sıcaklığın 5 derece altında olduğu gibi durumlarda üstü kapalı bir şekilde saklayın.

**CN 庭院家具和庭院产品的存放**

延长庭院产品使用寿命的最佳方式是定期清洁，在存放前清洁。




当温度低于 5 摄氏度或考虑到天气情况时，请将本产品存放在阴凉、干燥、通风的室内或罩上外罩。

**AR تخزين أثاث الحدائق ومنتجاتها**

أفضل طريقة لإطالة عمر منتج الحدائق لديك تنظيفه بانتظام وقبل التخزين.

قم بتخزين المنتج في مكان مغلق بارد وجاف ويتمتع بالتهوية أو قم بتغطية المنتج عندما تنخفض درجة الحرارة عن 5 درجات مئوية أو عندما تقتضى الظروف الجوية ذلك.



EN581		
		
✓	✓	✓

**GB** *Contract use*

**DK** *Professionel brug*

**DE** *Nutzung im Objektbereich*

**NO** *Kommersiell bruk*

**SE** *Avtalsbruk*

**FI** *Sopimuskäyttöön*

**PL** *Do użytku w miejscach publicznych*

**CZ** *Určeno pro komerční použití*

**HU** *Közületi használatra*

**NL** *Verhuurgebruik*

**SK** *Určené na komerčné použitie*

**FR** *Pour le bureau*

**SI** *Pogodbena uporaba*

**HR** *Upotreba u skladu s ugovorom*

**IT** *Usò in leasing*

**ES** *Usò contractual*

**BA** *Upotreba u skladu s ugovorom*

**RS** *Za upotrebu prema ugovoru*

**UA** *Для використання за контрактом*

**RO** *Pentru uz contractual*

**BG** *Сгъване след употреба*

**GR** *Για επαγγελματική χρήση*

**PT** *Usò contratual*

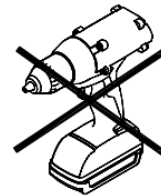
**RU** *Для коммерческого использования*

**TR** *Sözleşme kullanımı*

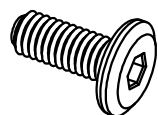
**CN** *公共场所用*



AR للاستخدام في الأماكن التجارية

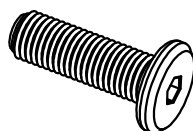


A x 8



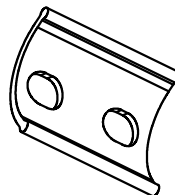
M6x18 mm

B x 8



M8x25 mm

C x 4



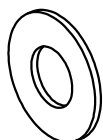
40x31x11 mm

D x 8



Ø8 mm

E x 8



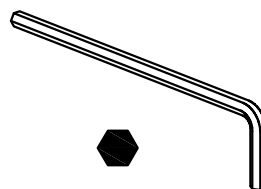
Ø8/Ø18 mm

F x 8

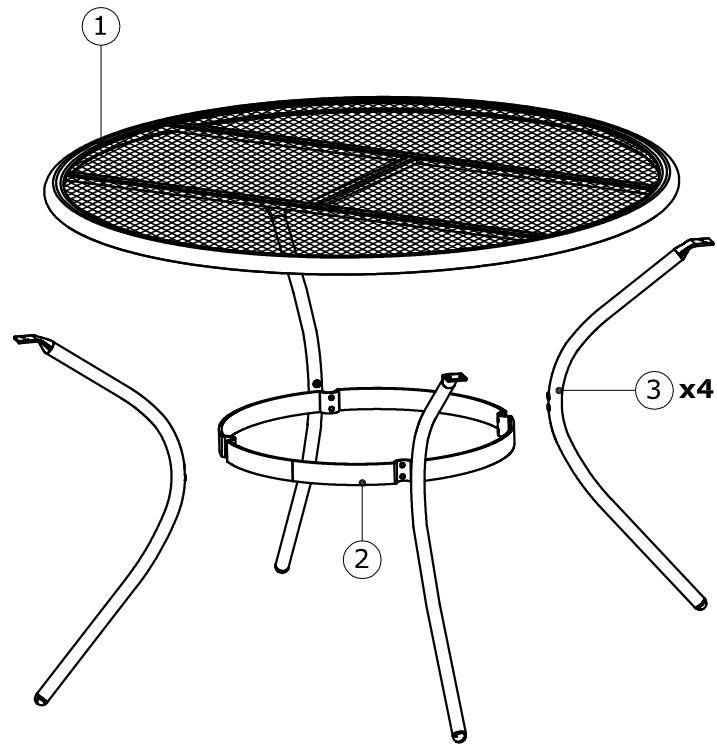


Ø6/Ø14 mm

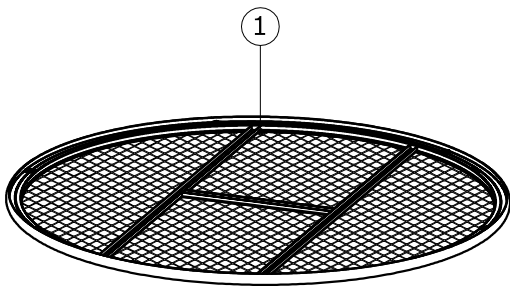
G x 1



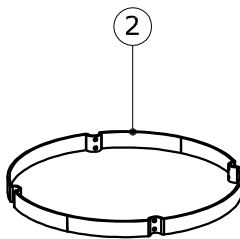
4 mm



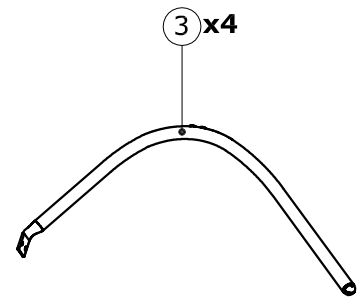
**Box 1/1:**



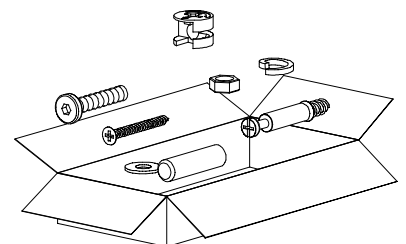
Ø1200x31mm





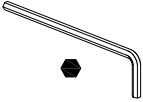
Ø558x40mm

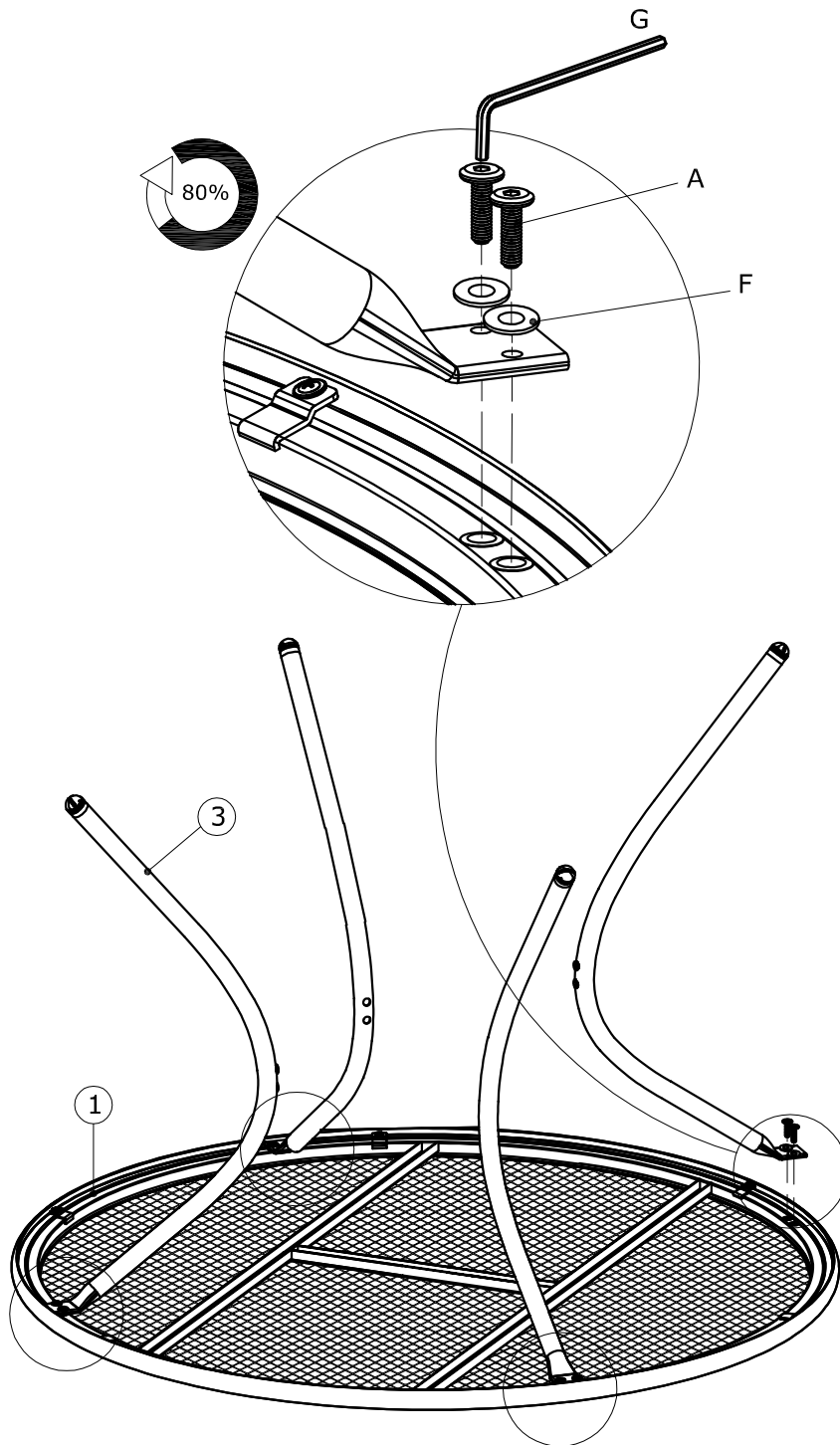


720x314x38mm

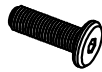



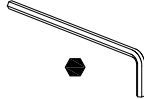


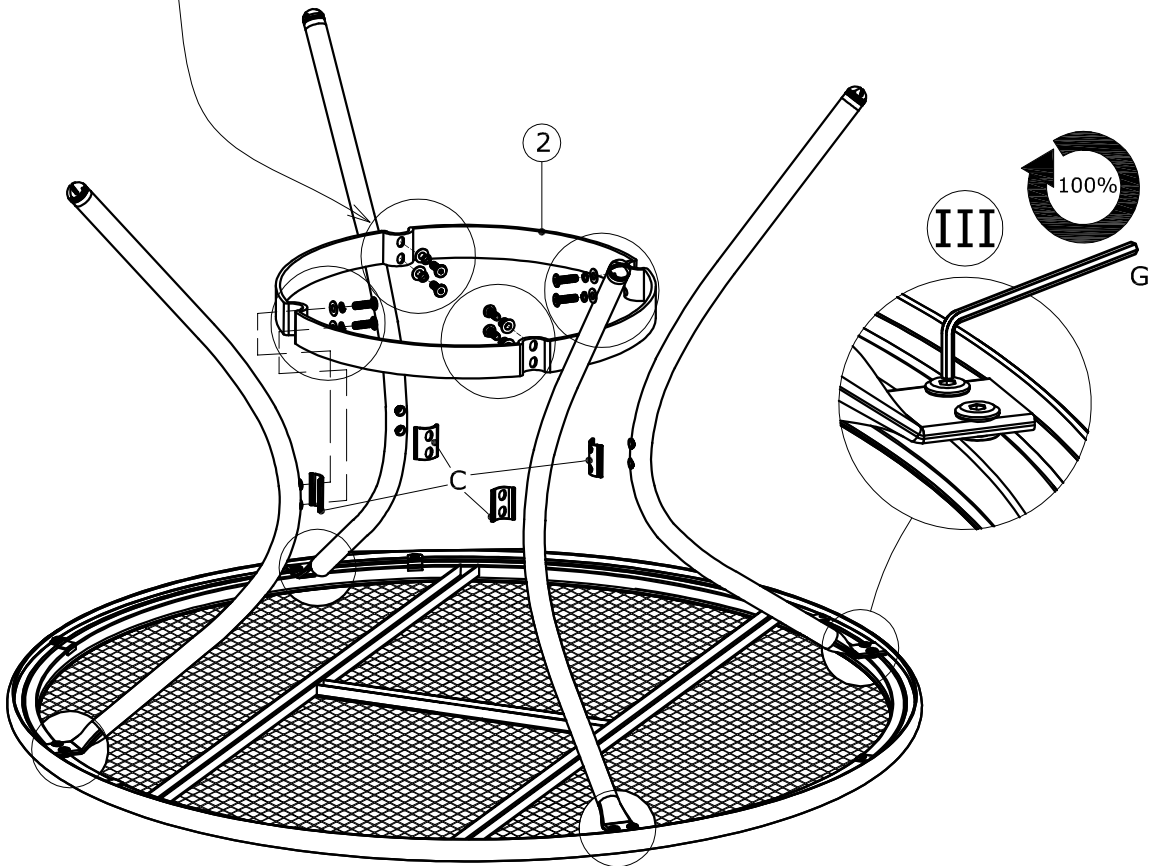
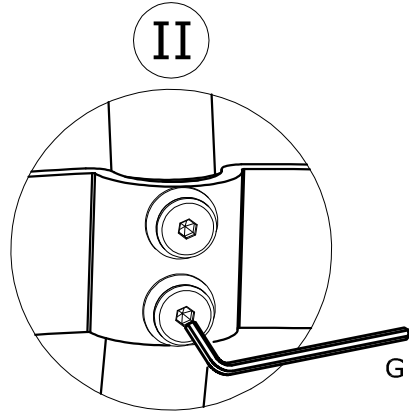
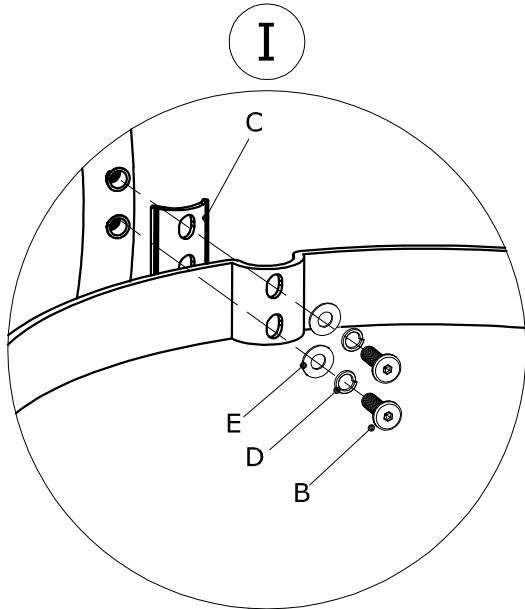
1

<p>A x 8 M6x18 mm</p> 	<p>F x 8 Ø6/Ø14 mm</p> 	<p>G x 1 4 mm</p> 	
---	--	---	--

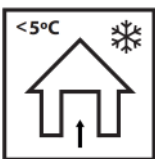
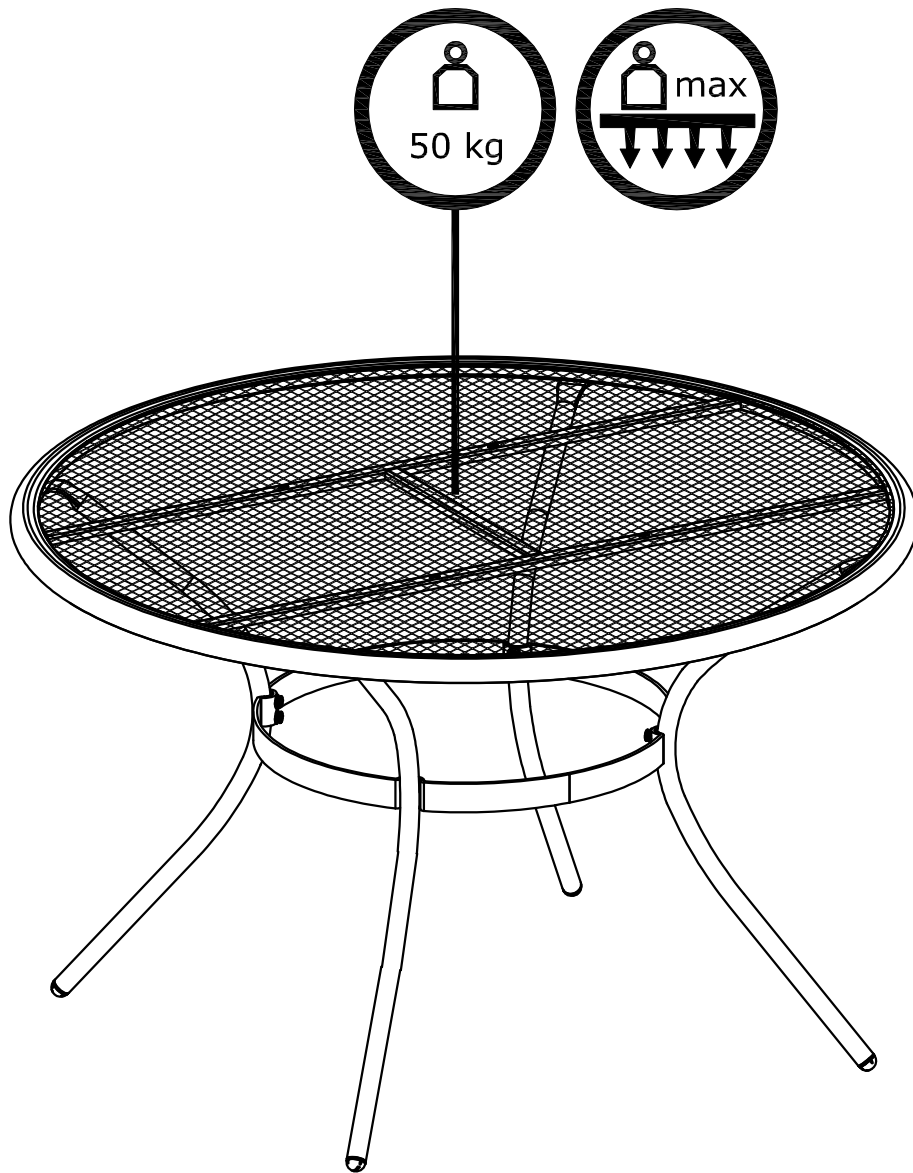


2

<p>B x 8</p>  <p>M8x25 mm</p>	<p>C x 4</p>  <p>40x31x11 mm</p>	<p>D x 8</p>  <p>Ø8 mm</p>	<p>E x 8</p>  <p>Ø8/Ø18 mm</p>	<p>G x 1</p>  <p>4 mm</p>	
--	---	---	--	--	--



3



FR



JYSK a/s  
Soedalsparken 18  
DK-8220 Brabrand  
+45 89 39 75 00  
DK13590400