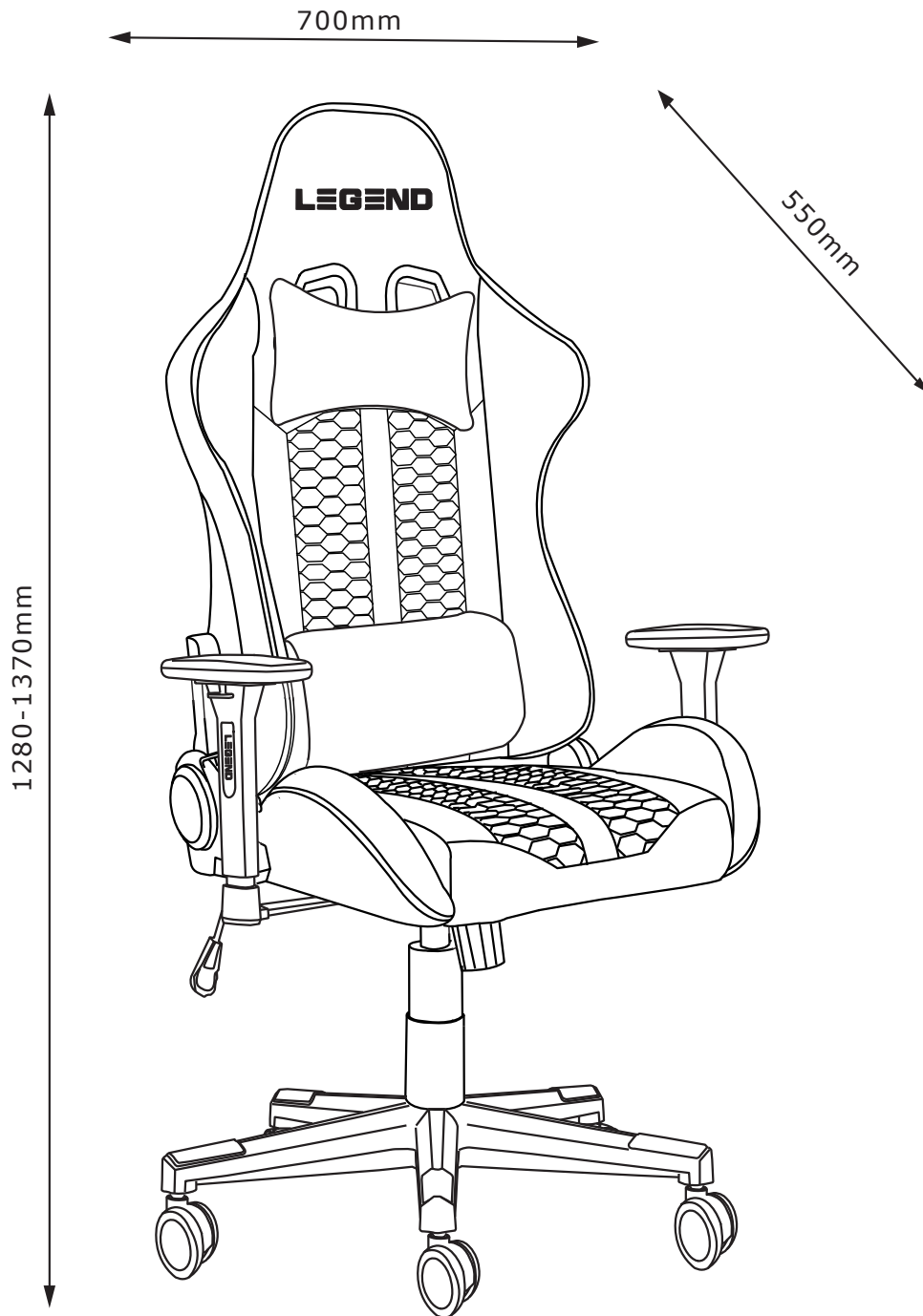


NIBE

3640183
88589001

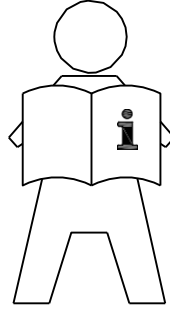


FR
Pensez à
donner ou recycler.



<https://quefairedemesdechets.fr>



**GB IMPORTANT INFORMATION!**

Please read the entire manual carefully before starting to assemble and/or using this product. Follow the manual thoroughly and keep it for further reference.

DK VIGTIG INFORMATION!

Læs hele manualen grundigt igennem før samling og/eller brug af dette produkt. Følg manualen nøje, og opbevar den til senere brug.

DE WICHTIGE INFORMATIONEN!

Bitte lesen Sie die gesamte Anleitung sorgfältig durch, bevor Sie mit der Montage und/oder Verwendung dieses Produkts beginnen. Befolgen Sie die Anleitung genau und bewahren Sie diese für den späteren Gebrauch auf.

NO VIKTIG INFORMASJON!

Les hele bruksanvisningen nøye før du begynner å montere og/eller bruke dette produktet. Følg bruksanvisningen nøye, og ta vare på den for fremtidig bruk.

SE VIKTIG INFORMATION!

Läs bruksanvisningen i sin helhet innan du börjar att montera och/eller använda produkten. Följ bruksanvisningen noggrant och spara den för framtida referens.

FI TÄRKEITÄ TIETOJA

Lue käyttöohjeet kokonaan ennen tämän tuotteen kokoamista ja/tai käyttöä. Noudata käyttöohjeita tarkasti ja säilytä ne myöhempää tarvetta varten.

PL WAŻNE INFORMACJE.

Przed użyciem produktu należy dokładnie zapoznać się ze wskazówkami bezpieczeństwa. Należy zapoznać się z instrukcją obsługi i zachować ją do użytku w przyszłości.

CZ DŮLEŽITÉ INFORMACE!

Před sestavením nebo použitím výrobku si pečlivě přečtěte celý návod. Dodržujte důsledně uvedené pokyny a návod uschovejte, aby byl k dispozici v případě potřeby.

HU FONTOS INFORMÁCIÓ

A termék összeszerelésének vagy használatának megkezdése előtt figyelmesen olvassa el a teljes útmutatót. Őrizze meg az útmutatót, és gondosan tartsa be a benne foglaltakat.

NL BELANGRIJKE INFORMATIE!

Lees de volledige handleiding zorgvuldig door voordat u dit product monteert en/of gebruikt. Volg de handleiding zorgvuldig en bewaar deze voor toekomstig gebruik.

SK DŮLEŽITÉ INFORMÁCIE!

Predtým ako začnete s montážou a/alebo používaním tohto produktu si pozorne prečítajte celý návod. Návod dôsledne dodržiavajte a ponechajte si ho pre použitie v budúcnosti.

FR INFORMATIONS IMPORTANTES

Veillez lire attentivement l'ensemble du manuel avant de commencer à monter et/ou utiliser ce produit. Suivez rigoureusement le manuel et conservez-le pour toute consultation ultérieure.

SI POMEMBNE INFORMACIJE!

Pred montažo/porabo izdelka pozorno preberite ta navodila za uporabo. Upošteвайте navodila in jih shranite, saj jih boste morda še potrebovali.

HR VAŽNE OBAVJESTI!

Molimo Vas pažljivo pročitajte upute za uporabu prije sastavljanja i/ili korištenja ovog proizvoda. Strogo se pridržavajte uputa i sačuvajte ih za buduće potrebe.

IT INFORMAZIONI IMPORTANTI!

Si prega di leggere attentamente l'intero manuale prima di cominciare a montare e/o a utilizzare questo prodotto. Seguire rigorosamente le istruzioni di questo manuale e conservarlo per una successiva consultazione.

ES INFORMACIÓN IMPORTANTE

Leer con atención todo el manual antes de comenzar a ensamblar/usar este producto. Seguir a conciencia las instrucciones del manual y conservarlo para futuras consultas.

BA VAŽNE INFORMACIJE!

Prije sklapanja i/ili korištenja ovog proizvoda, pažljivo pročitajte cijeli priručnik. Pažljivo se pridržavajte uputstava u priručniku i sačuvajte ga za buduću upotrebu.

RS VAŽNE INFORMACIJE!

Pažljivo pročitajte kompletan priručnik pre nego što počnete da sklapate i/ili koristite ovaj proizvod. Detaljno sledite priručnik i sačuvajte ga za kasniju upotrebu.

UA ВАЖЛИВА ІНФОРМАЦІЯ.

Уважно прочитайте весь посібник, перш ніж збирати та/чи використовувати цей продукт. Виконайте всі інструкції цього посібника та збережіть його для подальшого використання.

RO INFORMAȚII IMPORTANTE

Citiți cu atenție întregul manual înainte de a începe să montați și/sau să utilizați acest produs. Urmați îndeaproape instrucțiunile din manual și păstrați-l pentru consultare ulterioară.

BG ВАЖНА ИНФОРМАЦИЯ!

Моля, прочетете цялото ръководство внимателно, преди да започнете да сглобявате и/или използвате този продукт. Следвайте стриктно ръководството и го пазете за бъдещи справки.

GR ΣΗΜΑΝΤΙΚΕΣ ΠΛΗΡΟΦΟΡΙΕΣ!

Διαβάστε προσεκτικά ολόκληρο το εγχειρίδιο πριν από τη συναρμολόγηση ή/και τη χρήση του προϊόντος. Ακολουθήστε προσεκτικά τις οδηγίες του εγχειριδίου και κρατήστε τις για μελλοντική αναφορά.

PT INFORMAÇÕES IMPORTANTES!

Queira ler este manual inteiro e com atenção antes de começar a montar e/ou usar este produto. Siga as instruções de forma cuidadosa e guarde-as para referência futura.

RU ВАЖНАЯ ИНФОРМАЦИЯ!

Внимательно и полностью прочитайте это руководство, прежде чем приступить к сборке или использованию этого изделия. Следуйте всем инструкциям этого руководства и сохраните его на будущее для справки.

TR ÖNEMLİ BİLGİLER!

Bu ürünün montajını yapmaya başlamadan ve/veya ürünü kullanmadan önce lütfen kılavuzun tamamını dikkatlice okuyun. Kılavuzu adım adım izleyin ve daha sonra başvurmak üzere saklayın.

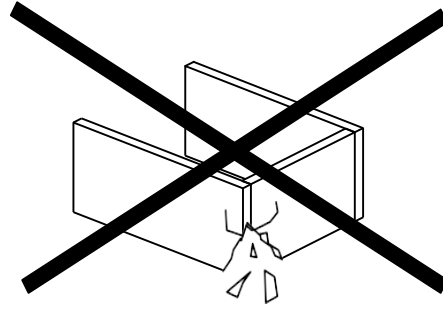
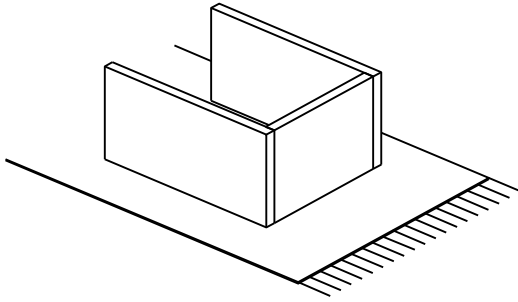
CN 重要信息!

组装和/或使用本产品之前请通读该手册。请严格遵循手册说明，保留手册供日后参考。

إرشادات مهمة!

AR

يرجى قراءة الدليل بأكمله بعناية قبل البدء في تجميع و/أو استخدام هذا المنتج. اتبع ما ورد في الدليل بالكامل واحفظه للرجوع إليه في المستقبل.



GB WARNING TO AVOID SCRATCHES!

In order to avoid scratching this furniture should be assembled on a soft layer - could be a rug.

DK ADVARSEL FOR AT FORHINDRE RIDSER!

For at forhindre ridser skal dette møbel samles på et blødt underlag, f.eks. et tæppe.

DE HINWEIS ZUR VERMEIDUNG VON KRATZERN

Um Kratzer zu vermeiden, sollte dieses Möbelstück auf einer weichen Unterlage montiert werden (z. B. Teppich).

NO ADVARSEL FOR Å UNNGÅ RIPER!

For å unngå riper må møbelet monteres på et mykt underlag, for eksempel et teppe.

SE VARNING OM HUR DU UNDVIKER REPOR!

För att undvika repor ska denna möbel monteras på ett mjukt underlag, exempelvis en matta.

FI VARO NAARMUJA!

Varo naarmuja ja kokoa tämä kaluste pehmeällä alustalla, esimerkiksi maton päällä.

PL OSTRZEŻENIE WS. USZKODZEN

Aby uniknąć rys, ten mebel powinien być montowany, składany na miękkim podłożu, np. dywanie.

CZ VAROVÁNÍ TÝKAJÍCÍ SE POŠKRÁBÁNÍ!

Aby nedošlo k poškrábání, sestavujte nábytek na měkkém podkladu – např. na koberci.

HU KARCOLÁSOK MEGELŐZÉSE – FIGYELEM!

A karcolások megelőzése érdekében a bútort puha felületen, például szőnyegen kell összeszerelni.

NL WAARSCHUWING OM KRASSEN TE VERMIJDEN!

Om te voorkomen dat dit meubel krassen vertoont, moet het gemonteerd worden op een zachte ondergrond - zoals een tapijt

SK VÝSTRAHA TÝKAJÚCA SA PREDCHÁDZANIA ŠKRABANCOM!

Aby sa predišlo škrabacom, tento nábytok by sa mal montovať na mäkkom podklade, napríklad na koberci.

FR AVERTISSEMENT POUR ÉVITER LES RAYURES

Afin d'éviter les rayures, ce meuble doit être monté sur une surface souple (un tapis, par exemple).

SI KAKO PREPREČITI PRASKE!

Da bi se izognili praskam na pohištvu, pohišstvo sestavite na mehki podlagi, npr. na preprogi

HR UPOZORENJE O IZBJEGAVANJU OGREBOTINA!

Kako bi se izbjegle ogrebotine, ovaj proizvod potrebno je sastavljati na mekanoj površini - primjerice, na tepihu.

IT AVVERTENZA PER EVITARE I GRAFFI!

Per evitare i graffi, si raccomanda di montare questo mobile su una superficie morbida (come ad es. un tappeto).

ES ADVERTENCIA PARA EVITAR RAYADURAS

Para no rayar este mueble, es aconsejable ensamblarlo sobre una superficie suave (posiblemente una alfombra).

BA UPOZORENJE ZA SPRJEČAVANJE NASTANKA OGREBOTINA!

Da bi se izbjegle ogrebotine na ovom namještaju, poželjno ga je sastaviti na mekoj podlozi - na primjer, tepihu.

RS UPOZORENJE ZA IZBEGAVANJE OGREBOTINA!

Da biste izbegli ogrebotine, ovaj nameštaj treba da sastavljate na mekoj podlozi - može prostirka.

UA ПОПЕРЕДЖЕННЯ ЩОДО ПОДРЯПИН.

Щоб уникнути подряпин, ці меблі слід збирати на м'якій поверхні, наприклад, на килимі.

RO ATENȚIONARE PENTRU EVITAREA ZGĂRIERII!

Pentru evitarea zgărierii, această piesă de mobilier trebuie să fie montată pe o suprafață moale, de exemplu, pe un covor.

BG ПРЕДУПРЕЖДЕНИЕ ЗА ИЗБЯГВАНЕ НА ДРАСКОТИНИ!

За да избегнете надраскване, тази мебел трябва да бъде сглобена на мека повърхност – например килим.

GR ΠΡΟΕΙΔΟΠΟΙΗΣΗ ΓΙΑ ΤΗΝ ΑΠΟΦΥΓΗ ΓΡΑΤΣΟΥΝΙΩΝ!

Για την αποφυγή γρατσουνιών, το έπιπλο θα πρέπει να συναρμολογηθεί σε μαλακή επιφάνεια, όπως για παράδειγμα πάνω σε ένα χαλί.

PT AVISO PARA EVITAR RISCOS

Para evitar riscos, este móvel deve ser montado numa superfície macia (por exemplo, tapete).

RU ПРЕДУПРЕЖДЕНИЕ ОТНОСИТЕЛЬНО ЦАРАПИН!

Во избежание нанесения царапин, сборку этой мебели необходимо выполнять на мягкой поверхности, например на ковре.

TR ÇİZİLMELERİ ÖNLEMEYE YÖNELİK UYARI!

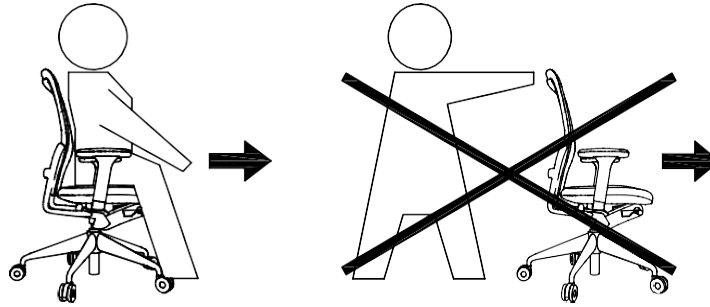
Bu mobilyanın çizilmesini engellemek için montajını halı gibi yumuşak bir yüzeyin üzerinde yapın.

CN 防刮警告!

为了避免刮伤家具，应在地毯等软面上进行组装。

AR تحذير لتجنب الخدوش!

لتجنب الخدوش، ينبغي تجميع قطعة الأثاث هذه على طبقة ناعمة - قد تكون قطعة سجاد.



GB WARNING FOR OFFICE AND GAMING CHAIRS!

This chair is tested for office use and tested for one person. Tested for 110 kg.
Do not use the chair unless all screws are fully tightened, check this every 3 months and re-tighten if necessary.
Only trained personnel may replace or repair seat height adjustment components with energy accumulators.
For safety reasons the castors are designed to lock automatically when the chair is not in use. The lock is released automatically when the seat is loaded.
The castors are suitable for any type of floors.

DK ADVARSEL VEDRØRENDE KONTORSTOLE OG GAMER-STOLE!

Denne stol er testet til kontorbrug og er testet til én person. Testet for 110 kg.
Anvend ikke stolen, hvis ikke alle skruer er strammet helt. Kontrollér dette hver tredje måned, og stram om nødvendigt skruerne igen.
Kun uddannet personale må udskifte eller reparere komponenter til indstilling af siddehøjde med energiakkumulatorer.
Af sikkerhedshensyn er hjulene konstrueret til at låse, når stolen ikke er i brug. Låsen frigøres automatisk når stolen belastes.
Hjulene er velegnede til alle gulvtyper.

DE WARNHINWEIS FÜR BÜROSTÜHLE UND GAMING-STÜHLE!

Dieser Stuhl ist für die Nutzung im Bürobereich und für eine Person getestet. Getestet für 110 kg.
Benutzen Sie den Stuhl nur, wenn alle Schrauben fest angezogen sind, überprüfen Sie dies alle drei Monate und ziehen Sie sie gegebenenfalls nach.
Der Austausch oder die Reparatur von Komponenten der Sitzhöhenverstellung mit Energiespeichern darf nur durch hierfür geschultes Personal erfolgen.
Aus Sicherheitsgründen sind die Rollen so konstruiert, dass sie automatisch blockieren, wenn der Stuhl nicht benutzt wird. Die Sperre löst sich automatisch, sobald der Sitz belastet wird.
Die Rollen sind für jede Art von Bodenbelag geeignet.

NO ADVARSEL FOR KONTOR- OG GAMINGSTOLER!

Denne stolen er testet for kontorbruk og for én person. Testet for 110 kg.
Stolen må ikke brukes hvis ikke alle skruene er strammet. Kontroller dette hver 3. måned, og etterstram ved behov.
Komponentene for justering av setehøyde med energiakkumulatorer skal kun skiftes eller repareres av kvalifisert personell.
Av sikkerhetsårsaker er hjulene designet for å låses automatisk når stolen ikke er i bruk. Låsen frigjøres automatisk når setet belastes.
Hjulene er egnet for alle typer gulv.

SE VARNING GÄLLANDE KONTORS- OCH GAMINGSTOLAR!

Den här stolen är testad för användning på kontor och för en person. Testad för 110 kg.
Använd inte stolen om inte alla skruvar är helt åtdragna. Kontrollera detta var tredje månad och eftertra vid behov.
Endast utbildad personal får byta ut eller reparera komponenter för höjjustering som innehåller energiakkumulatorer.
Av säkerhetsskäl är hjulen utformade för att låsa automatiskt när stolen inte används. Låset frigörs automatiskt när sitsen belastas.
Hjulen är lämpliga för alla slags golv.

FI KONTTORI- JA PELITUOLEJA KOSKEVA VAROITUS

Tämä tuoli on testattu konttorikäyttöön ja yhdelle henkilölle. Testattu 110 kg:lle.
Tuolia ei saa käyttää, elleivät kaikki ruuvit ole kunnolla kiinni. Tarkista ruuvien kireys 3 kuukauden välein ja kiristä tarvittaessa.
Vain koulutettu henkilöstö saa vaihtaa tai korjata istuimen korkeuden säätöosat energiavaraajilla.
Turvallisuussyistä pyörät on suunniteltu niin, että ne lukittuvat automaattisesti, kun tuolia ei käytetä. Kun istuin kuormitetaan, lukko vapautuu automaattisesti.
Pyörät sopivat kaiken tyyppiin lattioihin.

PL OSTRZEŻENIE DOT. KRZESŁ BIUROWYCH I GAMINGOWYCH!

To krzesło zostało przetestowane pod kątem użytku biurowego i dla jednej osoby. Przetestowane obciążenie: 110 kg.
Z krzesła korzystać dopiero po całkowitym dokręceniu śrub, ponadto sprawdzać je co 3 miesiące i w razie potrzeby dokręcać.
Jedynie przeszkolony personel może wymieniać lub naprawiać elementy regulacji wysokości siedziska z akumulatorami energii.
Z uwagi na bezpieczeństwo konstrukcja kółek powoduje ich automatyczną blokadę w czasie, gdy krzesło biurowe jest nieużywane. Blokada zwalnia się automatycznie po obciążeniu siedziska.
Kółka nadają się do każdego typu podłóg.

CZ VAROVÁNÍ TYKAJÍCÍ SE KANCELÁŘSKÝCH A HERNÍCH ŽIDLÍ.

Tato židle je testována na použití v kanceláři a pro jednu osobu. Testováno na 110 kg.
Židli nepoužívejte, pokud nejsou zcela dotaženy všechny šroubky. Šroubky kontrolujte každé 3 měsíce a v případě potřeby je dotáhněte.
Komponenty nastavení výšky židle s akumulátorem mohou vyměňovat nebo opravovat pouze vyškolení pracovníci.
Z bezpečnostních důvodů jsou kolečka navržena tak, aby se automaticky zamykala, pokud se židle nepoužívá. Zámek se uvolní automaticky v okamžiku zatížení sedáku.
Kolečka jsou vhodná na všechny typy podlah.

HU IRODA- és GAMER SZÉKEKKEK KAPCSOLATOS FIGYELMEZTETÉS

Ezt az széket egy személy által irodai használatra vizsgálták be. A vizsgálati terhelés 110 kg volt.
Csak úgy használja az széket, ha minden csavar teljesen meg van húzva; ezt 3 havonta ellenőrizze, és szükség esetén végezzen utánhúzást.
Az energiatárolóval működő ülésmagasság-állító komponenseket csak képzett személyzet cserélheti vagy javíthatja.
Biztonsági okokból a bútorgörgők automatikusan zárnak, ha az szék nincs használatban. A szék használat esetén a zárok automatikusán kioldanak.
A görgők bármilyen típusú padlón használhatók.

NL WAARSCHUWING VOOR BUREAU- EN GAMESTOLEN!

Deze stoel is getest voor kantoorgebruik en is geschikt voor één persoon. Getest voor 110 kg.
Gebruik de stoel enkel als alle schroeven volledig vastgeschroefd zijn. Controleer dit om de drie maanden en schroef opnieuw vast indien nodig.
Alleen getraind personeel mag aanpassingscomponenten voor de zithoogte met elektrische batterijen vervangen of repareren.
De zwenkwielen zijn om veiligheidsredenen ontworpen om automatisch te vergrendelen wanneer de stoel niet in gebruik is. De vergrendeling wordt automatisch opgeheven wanneer de stoel wordt belast.

SK VÝSTRAHA PRE KANCELÁRSKE A HERNÉ KRESLÁ!

Toto kreslo je testované na použitie v kancelárii jednou osobou. Testované na hmotnosť 110 kg.
Kreslo nepoužívajte, ak nie sú všetky skrutky úplne dotiahnuté. Dotiahnutie kontrolujte každé 3 mesiace a v prípade potreby skrutky dotiahnite.
Komponenty na nastavenie výšky sedadla s elektrickými akumulátormi môže vymieňať a opravovať len vyškolený personál.
Koleska sú z bezpečnostných dôvodov navrhnuté tak, aby sa automaticky uzamykali, keď sa kreslo nepoužíva. Záмок sa automaticky uvoľní, keď sa zataží sedadlo.
Koleska sú vhodné na každý typ podlahy.

FR AVERTISSEMENT POUR LES SIÈGES DE BUREAU ET CHAISES GAMING !

Ce siège a été testé pour un usage en bureau et par une seule personne. Testé pour un poids de 110 kilos.
N'utilisez le siège qu'une fois que toutes les vis ont été entièrement serrées. Vérifiez-les tous les 3 mois et resserrez-les si nécessaire.
Le remplacement ou la réparation des éléments de réglage de la hauteur du siège avec accumulateurs d'énergie doit uniquement être réalisée par une personne qualifiée.
Par mesure de sécurité, les roulettes se bloquent automatiquement quand le siège n'est pas utilisé. Le verrouillage se débloque automatiquement lorsque le fauteuil est chargé.
Les roulettes conviennent à tout type de sol.

SI OPOZORILO ZA PISARNIŠKE IN RAČUNALNIŠKE STOLE!

Ta stol je testiran za pisarniško uporabo za eno osebo. Testirano za 110 kg.
Stola ne uporabljajte, če vsi vijaki niso tesno priviti. Vijake preverjajte vsake 3 mesece in jih po potrebi ponovno privijte.
Sestavne dele za prilagoditev višine sedenja z akumulatorji energije lahko zamenja ali popravi samo usposobljeno osebo.
Iz varnostnih razlogov se kolesca samodejno zaklenejo, ko stol ni v uporabi. Zaklep se sprosti samodejno, ko je sedež obtežen.
Kolesca so primerna za vse vrste tal.

HR UPOZORENJE ZA UREDSKE I GAMING STOLICE!

Ova stolica testirana je za uredsku uporabu i testirana je za jednu osobu. Testirana je za težinu od 110 kg. Ne upotrebljavajte stolicu ako svi vijci nisu čvrsto pritegnuti, provjerite vijke svaka 3 mjeseca te ih po potrebi ponovno pritegnite. Samo obučeno osoblje smije mijenjati ili popravljati komponente za podešavanje visine sjedala sa spremnicima energije. Iz sigurnosnih razloga kotačići se automatski zaključavaju kada se stolica ne upotrebljava. Blokada se automatski otpušta kada se sjedalo optereti. Kotačići su prikladni za bilo koju vrstu podova.

IT AVVERTENZA PER SEDIA E DA UFFICIO E DA GAMING!

Questa sedia è testata per l'uso in ufficio e per una persona. Testata per 110 kg. Non utilizzare la sedia se tutte le viti non sono completamente serrate, effettuare un controllo ogni 3 mesi e, se necessario, serrare nuovamente. I componenti di regolazione dell'altezza della seduta con accumulatori di energia possono essere sostituiti o riparati solo da personale qualificato. Per motivi di sicurezza, le rotelle sono progettate per bloccarsi automaticamente quando la sedia non è in uso. Il blocco viene rilasciato automaticamente quando si rileva un carico sulla seduta. Le rotelle sono idonee per qualsiasi tipo di pavimento.

ES ¡ADVERTENCIA PARA SILLAS GAMING Y DE OFICINA!

Esta silla se ha probado para su uso en oficina y para una persona. Probada para 110 kg. No utilice la silla a menos que todos los tornillos estén totalmente apretados. Compruebe los tornillos cada 3 meses y vuelva a apretarlos si fuera necesario. Solo el personal debidamente formado puede sustituir o reparar los componentes del sistema de ajuste de altura de la silla con acumuladores de energía. Por motivos de seguridad, las ruedas están diseñadas para bloquearse automáticamente cuando la silla no se está utilizando. El bloqueo se libera automáticamente cuando hay una carga sobre la silla. Las ruedas son adecuadas para cualquier tipo de suelo.

BA UPOZORENJE ZA KANCELARIJSKE I GEJMERSKE STOLICE!

Ova stolica je testirana za korištenje u kancelariji i za korištenje od strane jedne osobe. Testirano za 110 kg. Ne koristite stolicu ako nisu pritegnuti svi vijci, provjerite vršite svaka 3 mjeseca i po potrebi pritegnite vijke. Samo obučeno osoblje smije mijenjati ili popravljati komponente za podešavanje visine stolice koje imaju akumulatore energije. Iz sigurnosnih razloga, kotačići su dizajnirani da se automatski zaključavaju kada stolica nije u upotrebi. Blokada se automatski otpušta kada se sjedište optereti. Kotačići su prikladni za sve vrste podova.

RS UPOZORENJE VEZANO ZA KANCELARIJSKE I GEJMERSKE STOLICE!

Ova stolica je testirana za kancelarijsku upotrebu i za jednu osobu. Testirano na 110 kg. Nemojte koristiti stolicu ako svi šrafovi nisu potpuno pritegnuti, ovo proveravajte svaka 3 meseca i po potrebi ih ponovo pritegnite. Samo obučeno osoblje može da zameni ili popravi komponente za podešavanje visine sedišta sa akumulatima energije. Iz bezbednosnih razloga, kotačići su dizajnirani tako da se automatski blokiraju kada se stolica ne koristi. Blokada se automatski otpušta kada se sedišta optereti. Kotačići su pogodni za bilo koji tip poda.

UA ПОПЕРЕДЖЕННЯ ЩОДО ВИКОРИСТАННЯ ОФІСНИХ ТА ГЕЙМЕРСЬКИХ КРИСЕЛ.

Ця крісло протестоване для використання в офісах і лише однією особою. Максимальне навантаження 110 кг. Не використовуйте це крісло, доки всі гвинти не будуть повністю затягнуті. Перевіряйте гвинти кожні 3 місяці та за потреби підтягуйте їх. Заміну чи ремонт компонентів механізму регулювання висоти сидіння з енергоакумуляторами повинен виконувати тільки кваліфікований фахівець. З міркувань безпеки конструкція коліщат передбачає їх автоматичне блокування, якщо крісло не використовується. Блокування автоматично знімається, коли на кріслі хтось сидить. Коліщата підходять для будь-якого типу підлог.

RO ATENȚIUNAR PRIVIND SCAUNUL DE BIROU ȘI DE GAMING!

Acest scaun este testat pentru a fi utilizat la birou și de către o singură persoană. Testat pentru 110 kg. Nu utilizați scaunul decât dacă toate șuruburile sunt complet strânse. Verificați-le o dată la 3 luni și strângeți-le din nou, dacă este necesar. Numai personalul calificat poate înlocui sau repara componentele de reglare a înălțimii scaunului cu acumulatori de energie. Din motive de siguranță, roțile sunt proiectate să se blocheze automat atunci când scaunul nu este folosit. Blocajul este eliberat automat când scaunul este încărcat. Rotilele sunt adecvate pentru orice tip de pardoseală.

BG ПРЕДУПРЕЖДЕНИЕ ЗА ОФИС И ГЕЙМЪРСКИ СТОЛОВЕ!

Този стол е преминал изпитания за употреба в офис от един човек. Изпитан за тегло 110 кг. Използвайте стола, само ако всички винтове са затегнати докрай. Проверявайте това на всеки 3 месеца и ги дозатягайте, ако е необходимо. Само обучен персонал може да подменя или ремонтира компонентите за регулиране височината на седалката с енергийни акумулатори. От съображения за безопасност колелата се заключват автоматично, когато столът не се ползва. Колелата се отключват автоматично, когато се седне върху седалката.

GR ΠΡΟΕΙΔΟΠΟΙΗΣΗ ΓΙΑ ΤΙΣ ΚΑΡΕΚΛΕΣ ΓΡΑΦΕΙΟΥ ΚΑΙ GAMING!

Αυτή η καρέκλα έχει δοκιμαστεί για χρήση σε γραφείο και από ένα άτομο. Δοκιμασμένη για 110 κιλά. Μην χρησιμοποιείτε την καρέκλα, εάν δεν είναι όλες οι βίδες πλήρως σφιγμένες. Ελέγχετε κάθε 3 μήνες και βιδώνετε τις ξανά εάν είναι απαραίτητο. Η αντικατάσταση ή η επισκευή των στοιχείων ρύθμισης ύψους της καρέκλας με συσσωρευτές ενέργειας μπορεί να πραγματοποιείται μόνο από ειδικευμένο προσωπικό. Για λόγους ασφαλείας, οι τροχοί είναι σχεδιασμένοι να κλειδώνουν αυτόματα όταν η καρέκλα δεν χρησιμοποιείται. Η κλειδαριά απελευθερώνεται αυτόματα όταν τοποθετείται φορτίο στο κάθισμα. Οι τροχοί είναι κατάλληλοι για κάθε τύπο δαπέδου.

PT AVISO PARA CADEIRAS DE ESCRITÓRIO E GAMING!

Esta cadeira foi testada para utilização em escritório e por uma única pessoa. Testada para 110 kg. Não utilize a cadeira se os parafusos não estiverem totalmente apertados, e verifique essa situação a cada 3 meses, reapertando os parafusos, se necessário. A substituição ou reparação dos componentes de ajuste da altura dos assentos com acumuladores de energia, devem ser efetuadas apenas por pessoal qualificado. Por motivos de segurança, os rodízios são concebidos de forma a bloquearem automaticamente quando a cadeira não está em uso. O desbloqueio ocorre automaticamente quando o assento é carregado. Os rodízios são adequados a qualquer tipo de piso.

RU ПРЕДУПРЕЖДЕНИЕ ДЛЯ ОФИСНЫХ И ИГРОВЫХ КРЕСЕЛ!

Это кресло прошло проверку на пригодность для использования в офисе и рассчитано на одного человека. Максимально допустимый вес — 110 кг. Каждые 3 месяца необходимо проверять затяжку винтов и подтягивать их в случае необходимости; не используйте кресло с ослабленными винтами. К замене и ремонту деталей для регулировки сиденья по высоте с использованием электрических аккумуляторов допускается только квалифицированный персонал. В целях безопасности колесики автоматически блокируются, когда кресло не используется. При нагрузке на сиденье блокировка автоматическим снимается. Колесики подходят для всех типов напольного покрытия.

TR OFİS VE OYUNCU SANDALYELERİ İÇİN UYARI!

Bu sandalye ofis kullanımı ve tek bir kişi için test edilmiştir. 110 kg için test edilmiştir. Tüm vidalar tamamen sıkılmadığı sürece sandalyeyi kullanmayın, bunu 3 ayda bir kontrol edin ve gerekirse tekrar sıkın. Sadece eğitimli personel koltuk yüksekliği ayarlama parçalarını enerji akümülatörleri ile değiştirebilir veya onarabilir. Güvenlik nedeniyle tekerlekler, sandalye kullanılmadığında otomatik olarak kilitlenecek şekilde tasarlanmıştır. Sandalyeye yük bindiğinde kilit otomatik olarak açılır. Tekerlekler her türlü zemin için uygundur.

CN 办公电竞椅警告信息!

该款椅子经过测试可在办公室使用，只能坐一人。测试重量 110 kg。椅子的所有螺丝拧紧后，才能开始使用。每 3 个月检查一次螺丝的松紧情况，必要时重新拧紧螺丝。只有经过培训的人员才能用蓄能器维修或更换座椅的高度调节组件。出于安全考虑，椅子不使用时，脚轮会自动锁定。有人坐上椅座后，脚轮会自动解锁。脚轮适合各种不同材质的地面。

AR تحذير بشأن كراسي العمل المكتبية وممارسة الألعاب

تم اختبار هذا الكرسي للاستخدام في مكان العمل وتم اختبار استخدامه لشخص واحد. تم اختباره لوزن 110 كغم. لا تستخدم الكرسي إلا إذا كانت جميع البراغي محكمة الربط تمامًا، وتحقق من ذلك كل 3 أشهر، وأعد ربطها إذا لزم الأمر. لا يجوز استبدال أو إصلاح مكونات ضبط ارتفاع المقعد المزودة بمراكم طاقة إلا على يد فنيين مدربين. لأسباب تتعلق بالسلامة، تم تصميم العجلات بما يمنع حركتها تلقائيًا، في حالة عدم استخدام الكرسي. ويتم تحرير منع الحركة تلقائيًا عند وجود حمل على المقعد. العجلات مناسبة لجميع أنواع الأرضيات.

**GB GENERAL INSTRUCTION FOR FURNITURE WITH FABRIC!**

Wipe clean with a damp cloth. Use only clean water.

Dust and dirt can be vacuum cleaned or wiped with a clean soft cloth.

Do not use detergents, solvents or other chemicals on fabric as this may cause discoloration.

However, certain removable fabrics may be washed, but in such cases there will ALWAYS be a washing instruction on the fabric.

DK GENEREL VEJLEDNING TIL MØBLER MED STOF!

Rengøres med en fugtig klud. Anvend kun rent vand.

Støv og snavs støvsuges eller tørres af med en ren blød klud.

Brug ikke vaskemidler, opløsningsmidler eller andre kemikalier på stof, da dette kan medføre misfarvninger.

Visse aftagelige stoffer kan dog vaskes, men der vil i sådanne tilfælde ALTID være en vaskeanvisning på stoffet.

DE ALLGEMEINE PFLEGEHINWEISE FÜR POLSTERMÖBEL

Mit einem feuchten Tuch abwischen. Nur sauberes Wasser verwenden.

Staub und Schmutz können gesaugt oder mit einem sauberen, weichen Tuch abgewischt werden.

Keine Reinigungsmittel, Lösungsmittel oder andere Chemikalien auf dem Gewebe verwenden, da dies zu Verfärbungen führen kann. Einige abnehmbare Bezüge können gewaschen werden. In dem Fall befindet sich IMMER eine Waschanleitung auf dem Stoff.

NO GENERELL INSTRUKSJON FOR MØBLER MED STOFF!

Tørk av med en fuktig klut. Bruk bare rent vann.

Støv og smuss kan støvsuges eller tørkes av med en ren, myk klut.

Ikke bruk vaskemidler, løsemidler eller andre kjemikalier på stoffet. Det kan føre til misfarging.

Enkelte avtakbare stofftrekk kan imidlertid vaskes. I så fall er det ALLTID en vaskeanvisning på stoffet.

SE ALLMÄNNA INSTRUKTIONER FÖR MÖBLER MED TYG!

Torka rent med en fuktig trasa. Använd endast rent vatten.

Damm och smuts kan dammsugas upp eller torkas bort med en ren, mjuk trasa.

Undvik att använda rengöringsmedel, lösningsmedel eller andra kemikalier på tyg eftersom det kan orsaka missfärgningar.

Vissa avtagbara tyger kan dock tvättas, men i sådana fall sitter det ALLTID tvättanvisningar på tyget.

FI YLEISOHJEET KANKAALLA VERHOILTUJA HUONEKALUJUA VARTEN!

Pyöhi puhtaaksi kostealla liinalla. Käytä vain puhdasta vettä.

Pöly ja lika voidaan muroida tai pyyhkiä puhtaalla, pehmeällä liinalla.

Älä käytä puhdistusaineita, liuottimia tai muita kemikaaleja kankaaseen, sillä ne voivat aiheuttaa värivirheitä.

Tietyt irrotettavat kankaat voidaan kuitenkin pestä, mutta sellaisissa tapauksissa kankaassa on AINA pesuohjeet.

PL OGÓLNA INSTRUKCJA KORZYSTANIA Z MEBLI TAPICEROWANYCH!

Czyścić, przecierając wilgotną ściereczką. Stosować tylko wodę.

Kurz i zanieczyszczenia można usuwać odkurzaczem lub przecierając tapicerkę czystą, miękką szmatką.

Na tkaninę nie nakładać detergentów, rozpuszczalników ani innych chemikaliów, ponieważ mogą one spowodować odbarwienie.

Niektóre zdejmowane pokrowce można prać, ale w takich przypadkach ZAWSZE stosować się do instrukcji prania podanych na teście.

CZ OBECNÉ POKYNY PRO NÁBYTEK S TEXTILEM!

Čistěte otřením navlhčeným hadříkem. Používejte pouze čistou vodu.

Prach a nečistotu můžete vysát nebo otřít čistým měkkým hadříkem.

Na textil nepoužívejte čisticí prostředky, rozpouštědla či jiné chemické látky, protože by mohly způsobit odbarvení.

Některé snímatelné textilní části je možno prát, avšak v každém případě VŽDY podle pokynů pro praní uvedených na textilu.

HU ÁLTALÁNOS ÚTMUTATÓ SZÖVETTEL ELLÁTOTT BÚTOROKHOZ!

Törölje tisztára nedves ruhával. Csak tiszta vizedet használjon.

A port és szennyeződést felporszívózhatja vagy letörölheti tiszta, puha ruhával.

Ne használjon mosószert, oldószert vagy más vegyi anyagot a szöveten, mivel azok elszíneződést okozhatnak.

Ennek ellenére bizonyos leszedhető szövetek moshatók, de ilyen esetben a szöveten MINDIG feltüntetjük a mosásra vonatkozó útmutatót.

NL ALGEMENE INSTRUCTIE VOOR MEUBLEN MET STOF!

Reinig met een vochtige doek. Alleen schoon water gebruiken.

Stof en vuil kan worden gestofzuigd of met een schone, zachte doek worden afgeveegd.

Gebruik geen reinigingsmiddelen, oplosmiddelen of andere chemische middelen op stof omdat dit verkleuring kan veroorzaken.

Bepaalde afneembare stoffen kunnen wel gewassen worden, maar in dergelijke gevallen staat er ALTID een wasvoorschrift op de stof.

SK VŠEOBECNÉ POKYNY K NÁBYTKU S PRVKAMI LÁTKY!

Utrite dočista navlhčenou handričkou. Používajte len čistú vodu.

Prach a nečistoty môžete povysávať alebo utrieť čistou jemnou handričkou.

Na látku nepoužívajte saponáty, rozpúšťadlá ani iné chemikálie, keďže by to mohlo spôsobiť zmenu farby.

Niektoré odnímateľné textilné časti je však možné vyprať, no v týchto prípadoch VŽDY podľa pokynov na pranie.

FR INSTRUCTIONS GÉNÉRALES POUR LE MOBILIER EN TISSU !

Nettoyez à l'aide d'un chiffon humide. N'utilisez que de l'eau claire.

La poussière et la saleté peuvent être aspirées ou essuyées à l'aide d'un chiffon doux et propre.

N'utilisez aucun détergent, solvant ou autre produit chimique sur le tissu, car ceci pourrait le décolorer.

Cependant, certains tissus amovibles peuvent être lavés, mais dans ce cas le tissu comportera TOUJOURS des instructions de lavage.

SI SPLOŠNA NAVODILA ZA POHIŠTVO S TKANINO!

Obrišite z vlažno krpo. Uporabljajte le čisto vodo.

Prah in umazanijo je mogoče posesati ali obrisati s čisto mehko krpo.

Za čiščenje tkanine ne uporabljajte detergentov, topil ali drugih kemikalij, ki lahko povzročijo njeno obledelost.

Nekatere odstranljive tkanine je sicer mogoče oprati, vendar so v takih primerih na tkanini VEDNO na voljo navodila za pranje.

HR OPĆE UPUTE ZA NAMJEŠTAJ S TKANINOM!

Očistite vlažnom krpom. Upotrebljavajte samo čistu vodu.

Prašina i prljavština mogu se očistiti usisivačem ili obrisati čistom mekanom krpom.

Nemojte upotrebljavati deterdžente, otapala ili druge kemikalije na tkanini jer mogu izbljediti boju.

Neke uklonjive tkanine ipak se smiju prati, no u tim slučajevima na tkanini će se UVIJEK nalaziti uputa za pranje.

IT ISTRUZIONI GENERALI PER MOBILI CON TESSUTO!

Pulire con un panno umido. Utilizzare solo acqua pulita.

La polvere e lo sporco possono essere rimossi con un aspirapolvere o puliti con panno morbido pulito. Non usare detersivi, solventi o altre sostanze chimiche sul tessuto perché possono scolorirlo. Tuttavia alcuni rivestimenti in tessuto sfoderabili possono essere lavati, ma in questi casi sul tessuto sono SEMPRE presenti le istruzioni di lavaggio.

ES INSTRUCCIONES GENERALES PARA MOBILIARIO CON TEJIDO

Limpiar con un paño húmedo. Usar solo agua limpia.

Retirar el polvo y la suciedad con un aspirador o limpiarlo con un paño limpio y suave.

No usar detergentes, disolventes ni otros productos químicos con el tejido ya que podrían decolorarlo.

Sin embargo, algunos tejidos extraíbles pueden ser lavados, en este caso siempre encontraremos unas instrucciones de lavado en el propio tejido.

BA OPŠTA UPUTSTVA ZA NAMJEŠTAJ OD TKANINE!

Obrisati vlažnom krpom. Koristiti samo čistu vodu.

Prašina i prljavština mogu se usisati ili obrisati čistom mekom krpom.

Ne koristite deterdžente, rastvarače ili druge hemikalije na tkanini, jer time možete izazvati gubitak boje.

Međutim, neke tkanine mogu se ukloniti pranjem, ali u takvim slučajevima će na tkanini UVIJEK biti uputstva za pranje.

RS OPŠTA UPUTSTVA ZA NAMEŠTAJ SA TKANINOM!

Obrišite vlažnom krpom. Koristite samo čistu vodu.

Prašinu i prljavštinu možete da usisate ili obrišete čistom mekom krpom.

Nemojte da koristite deterdžente, rastvarače ili druge hemikalije na tkanini jer tako može da dođe do promene boje.

Međutim, neke tkanine koje mogu da se uklone mogu i da se peru, ali u tim slučajevima na tkanini UVEK postoji uputstvo za pranje.

UA ЗАГАЛЬНІ ІНСТРУКЦІЇ ДЛЯ МЕБЛІВ З ОББИВКОЮ З ТКАНИНИ

Очищайте за допомогою вологої ганчірки. Використовуйте тільки чисту воду.

Пил і бруд можна видалити за допомогою пылесоса або чистої м'якої тканини.

Не використовуйте миючі засоби, розчинники або інші хімічні речовини на текстильних поверхнях, оскільки це може спричинити знебарвлення тканини.

Деякі знімні частини з тканини можна прати, але в таких випадках на матерії ЗАВЖДИ буде присутня інструкція з прання.

RO INSTRUCȚIUNI GENERALE PENTRU MOBILIER CU ȚESĂTURĂ!

Curățați prin ștergere cu o lavetă umedă. Utilizați numai apă curată.

Praful și murdăria pot fi curățate cu aspiratorul sau șterse cu o cârpă moale curată.

Ne utilizați detergenți, solvenți sau alte substanțe chimice pe țesătură deoarece acestea pot decolora materialul.

Cu toate acestea, anumite țesături detașabile pot fi spălate, dar în astfel de cazuri vor exista ÎNTOTDEAUNA instrucțiuni de spălare pe țesătură.

BG ОБЩА ИНСТРУКЦИЯ ЗА МЕБЕЛИ С ПЛАТ!

Избършете с влажна кърпа. Използвайте само чиста вода.

Прах и мръсотия могат да се почистват с прахосмукачка или да се избършат с чиста мека кърпа.

Не прилагайте почистващи препарати, разтворители или други химически средства върху плата, тъй като това може да доведе до обезцветяване.

Някои свалящи се платени калфи могат да бъдат прани, но в този случай ЗАДЪЛЖИТЕЛНО ще има инструкция за пране на тъканта.

GR ΓΕΝΙΚΕΣ ΟΔΗΓΙΕΣ ΓΙΑ ΕΠΙΠΛΑ ΜΕ ΥΦΑΣΜΑ!

Σκουπίζετε με ένα υγρό πανί. Χρησιμοποιείτε μόνο καθαρό νερό.

Η σκόνη μπορεί να καθαριστεί με ηλεκτρική σκούπα ή ένα καθαρό μαλακό πανί.

Μην χρησιμοποιείτε απορρυπαντικά, διαλύτες ή άλλες χημικές ουσίες, καθώς μπορεί να προκληθεί αποχρωματισμός.

Ωστόσο, ορισμένα αφαιρούμενα υφάσματα μπορούν να πλυθούν, αλλά σε αυτές περιπτώσεις θα υπάρχει ΠΑΝΤΑ στο ύφασμα σχετική οδηγία πλυσίματος.

PT INSTRUÇÕES GERAIS DE CUIDADO PARA MÓVEIS ESTOFADOS

Limpar com um pano húmido. Usar apenas água limpa.

Poeira e sujeira podem ser aspiradas ou limpas com um pano limpo e macio.

Não usar detergentes, solventes ou outros produtos químicos no tecido, pode causar descoloração.

Algumas capas removíveis podem ser lavadas. Nesse caso, SEMPRE existem instruções de lavagem no tecido.

RU ОБЩИЕ УКАЗАНИЯ ПО УХОДУ ЗА МЕБЕЛЬЮ С ОТДЕЛКОЙ ИЗ ТКАНИ!

Очистите изделие чистой влажной тряпкой. Используйте только чистую воду.

Пыль и грязь можно удалять пылесосом или чистой мягкой тряпкой.

Не наносите моющие средства, растворители или другие химические вещества на ткань, поскольку они могут привести к вымыванию цвета.

Некоторые съемные элементы из ткани можно стирать. В таких случаях к ткани ОБЯЗАТЕЛЬНО прилагается инструкция по стирке.

TR KUMAŞ MOBİLYALAR İÇİN GENEL TALİMATLAR!

Nemli bir bezle silerek temizleyin. Yalnızca temiz su kullanın.

Toz ve kir elektrikli süpürgesi ile veya temiz yumuşak bir bezle temizlenebilir.

Renklerin solmasına yol açabilecekleri için kumaşa deterjan, solvent veya başka kimyasal madde kullanmayın.

Bazı sökülebilir kumaşlar yıkanabilir ancak bu durumda kumaşa MUTLAKA bir yıkama talimatı olacaktır.

CN 布艺家具的一般说明!

请用湿布擦拭。只能使用干净水。

灰尘和脏污可利用真空清洁或用洁净的软布擦拭。

请勿在布料上使用清洗剂、溶剂或其他化学产品，以免布料褪色。

某些可拆卸的布料可以清洗，但必须始终遵循布料的洗涤说明。

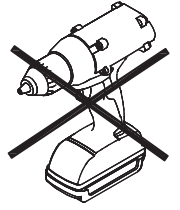
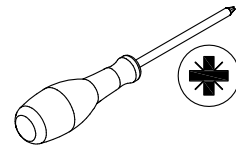
AR إرشادات عامة للأثاث المشتمل على قماش!

ينبغي المسح بقطعة قماش مبللة. لا تستخدم سوى ماء نظيف.

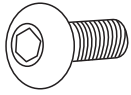
يمكن تنظيفه من الغبار والأوساخ بالمكنسة الكهربائية أو المسح بقطعة قماش ناعمة ونظيفة.

لا تستخدم المنظفات أو المذيبات أو غيرها من المواد الكيميائية على القماش، فقد يتسبب ذلك في تغير لونه.

ومع ذلك، يمكن غسل أقمشة معينة قابلة للإزالة، ولكن في مثل هذه الحالات، ستجد دائماً إرشادات الغسل على القماش.



A x 12



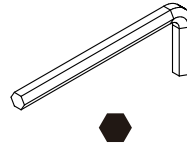
M8x20 mm

B x 2



M5x12 mm

C x 1

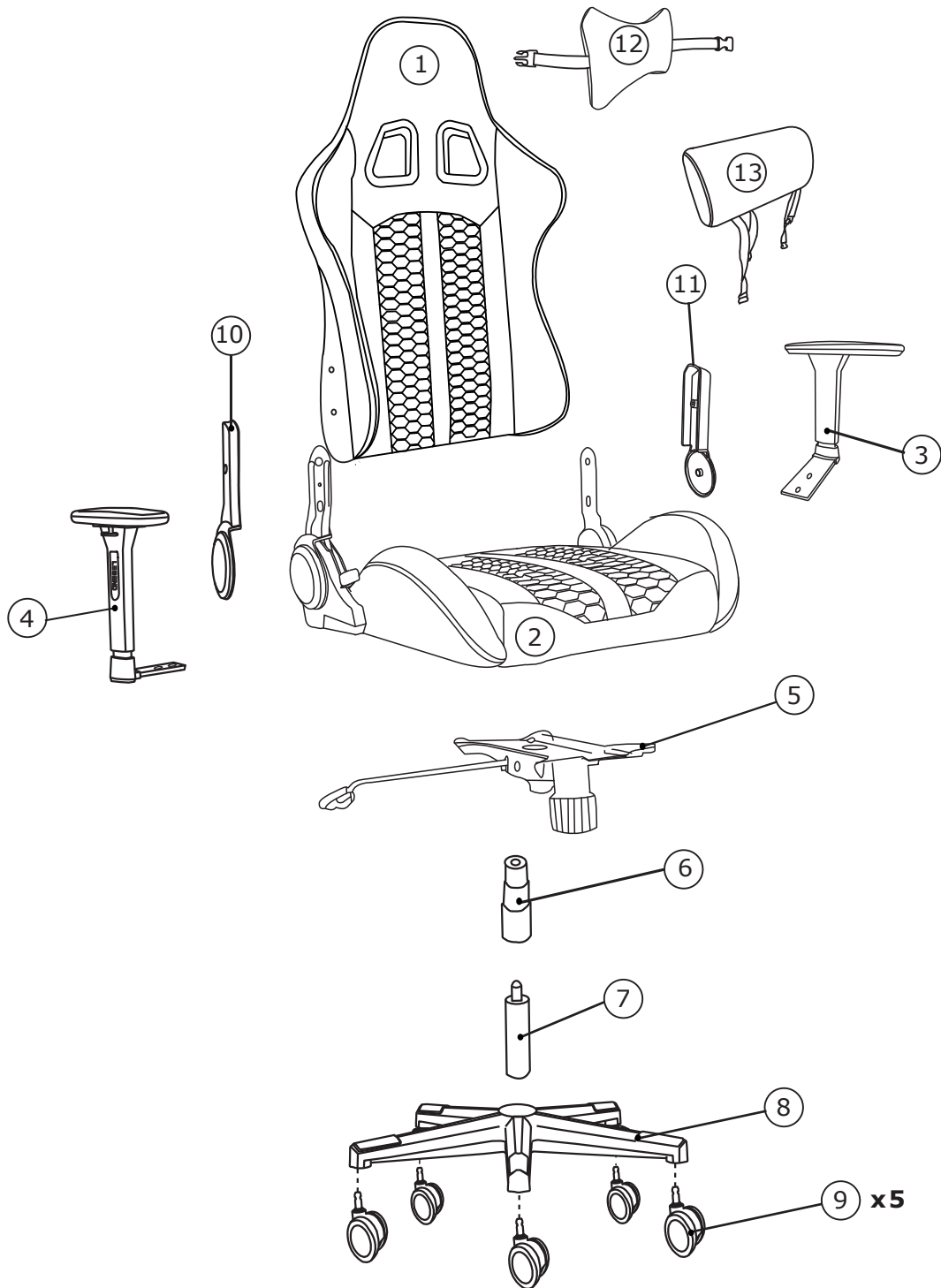


5mm

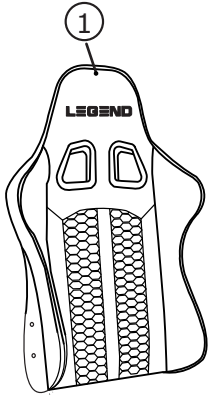
D x 12



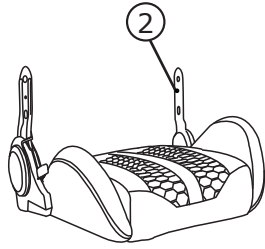
ø8/ø18mm



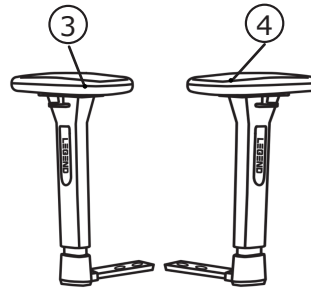
Box 1/1:



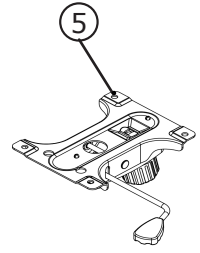
840X590X170mm



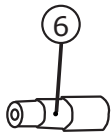
560X550X290mm



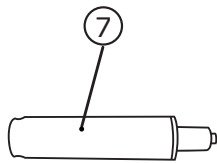
250X275X240mm



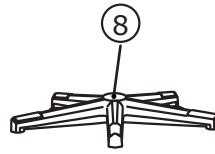
360x230x115mm



Ø80X290mm



Ø50X270mm



Ø700X80mm



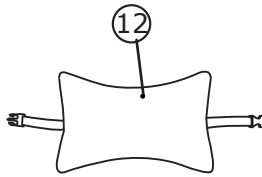
Ø60mm



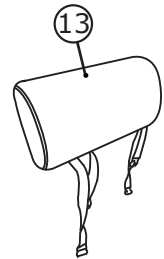
265X100X50 mm



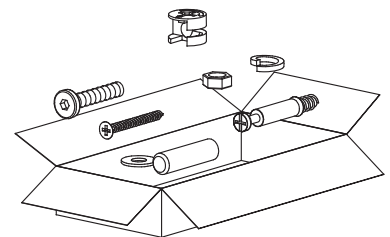
265X100X30 mm



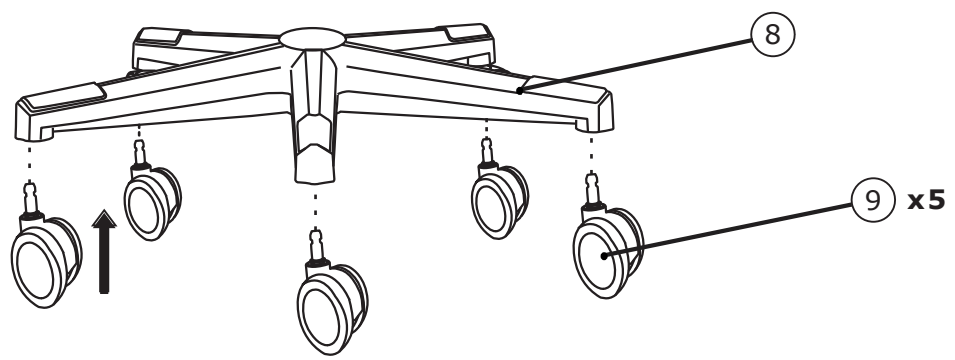
280X170X90 mm



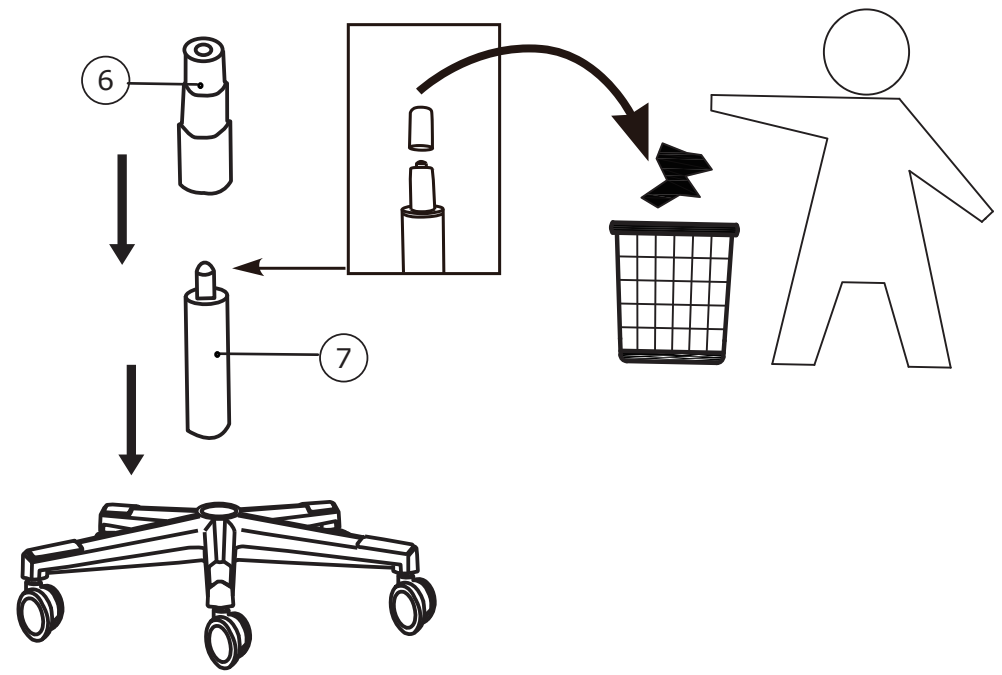
320X190X70 mm



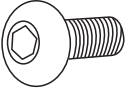

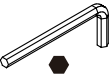
1

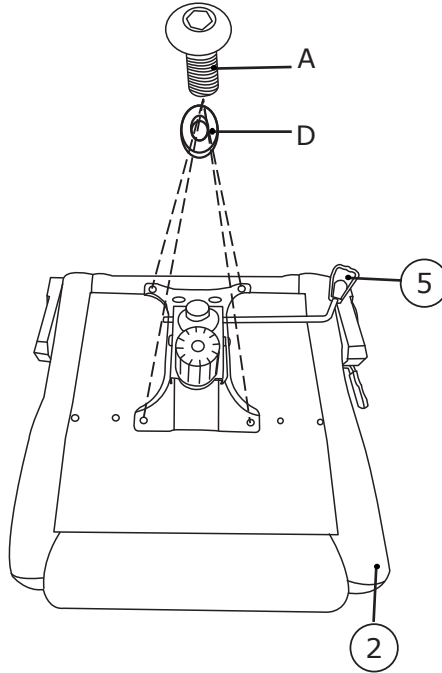


2

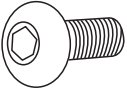

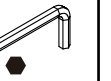


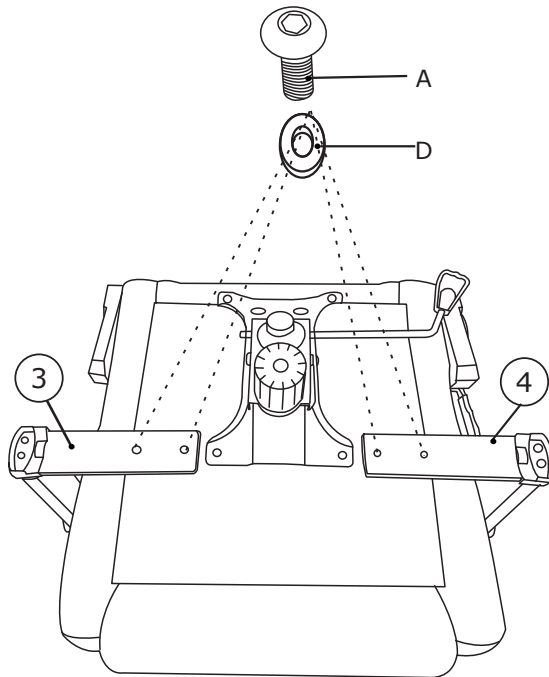
3

<p>A x 4</p>  <p>M8X20mm</p>	<p>D x 4</p>  <p>Ø8/Ø18mm</p>	<p>C x 1</p>  <p>5mm</p>	
---	--	---	--

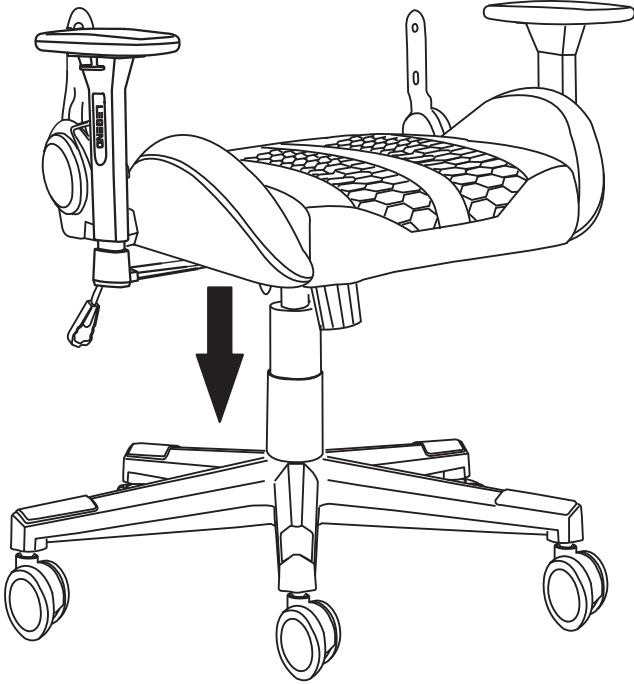


4

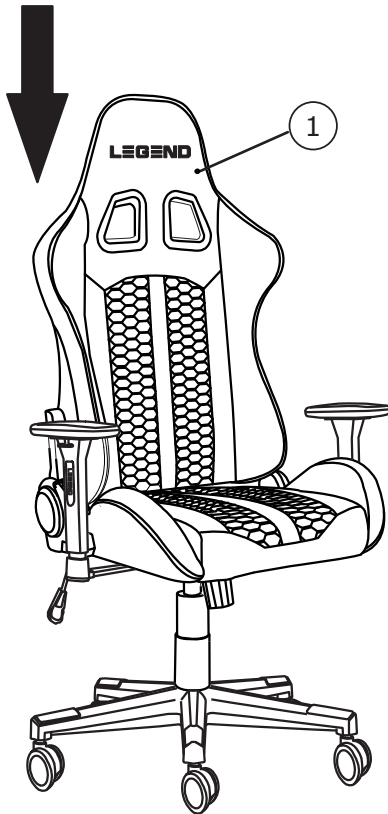
<p>A x 4</p>  <p>M8X20mm</p>	<p>D x 4</p>  <p>Ø8/Ø18mm</p>	<p>C x 1</p>  <p>5mm</p>	
---	--	---	--




5



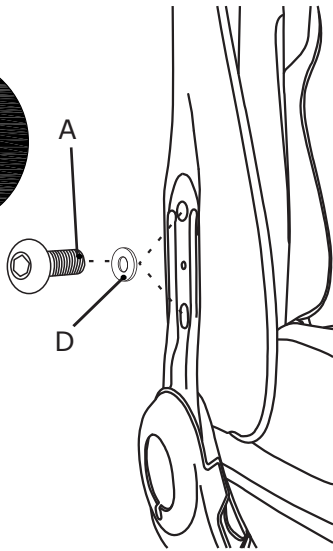
6



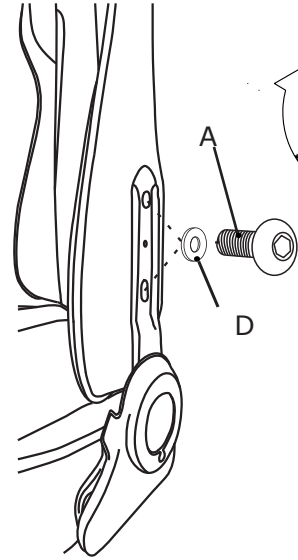
7

A x 4  M8X20mm	D x 4  Ø8/Ø18mm	C x 1  5mm	
---	--	---	--

80%

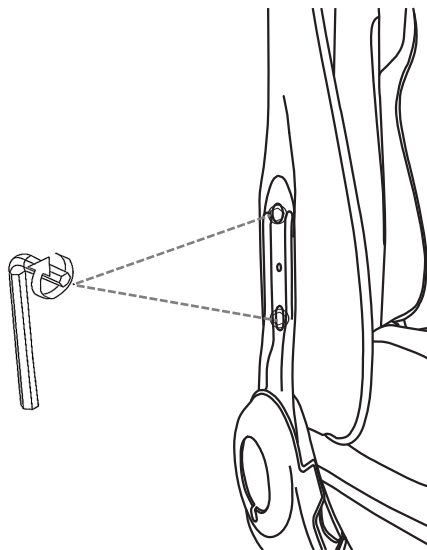


80%

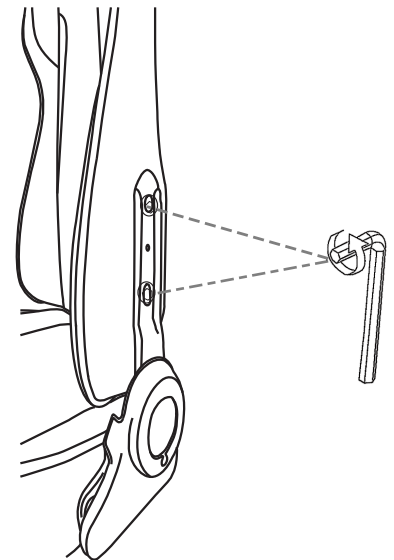


8

C x 1  5mm	
---	--



100%

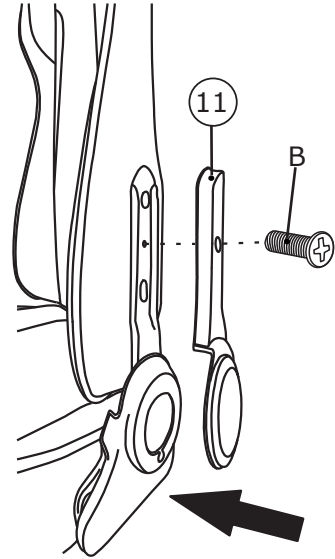
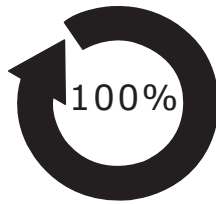
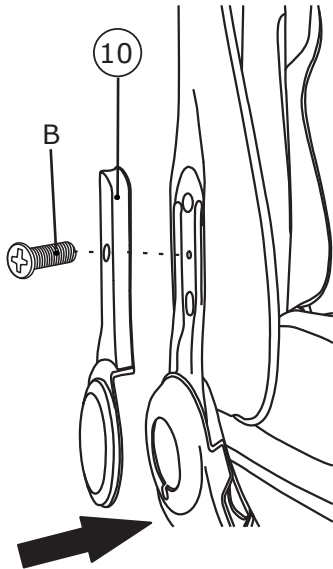
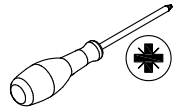


9

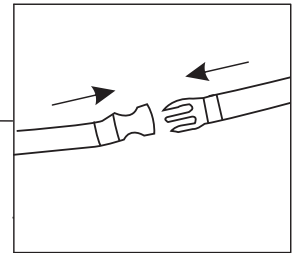
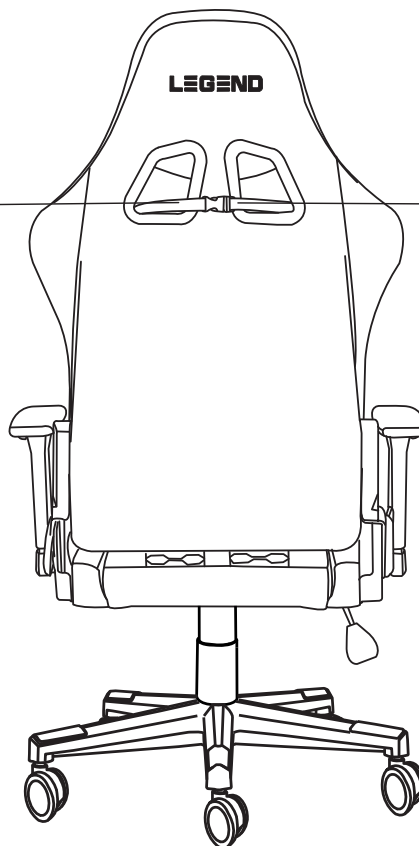
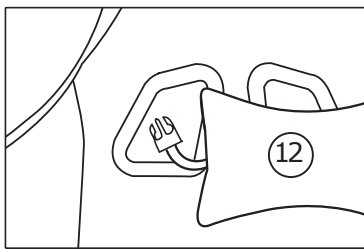
B x 2



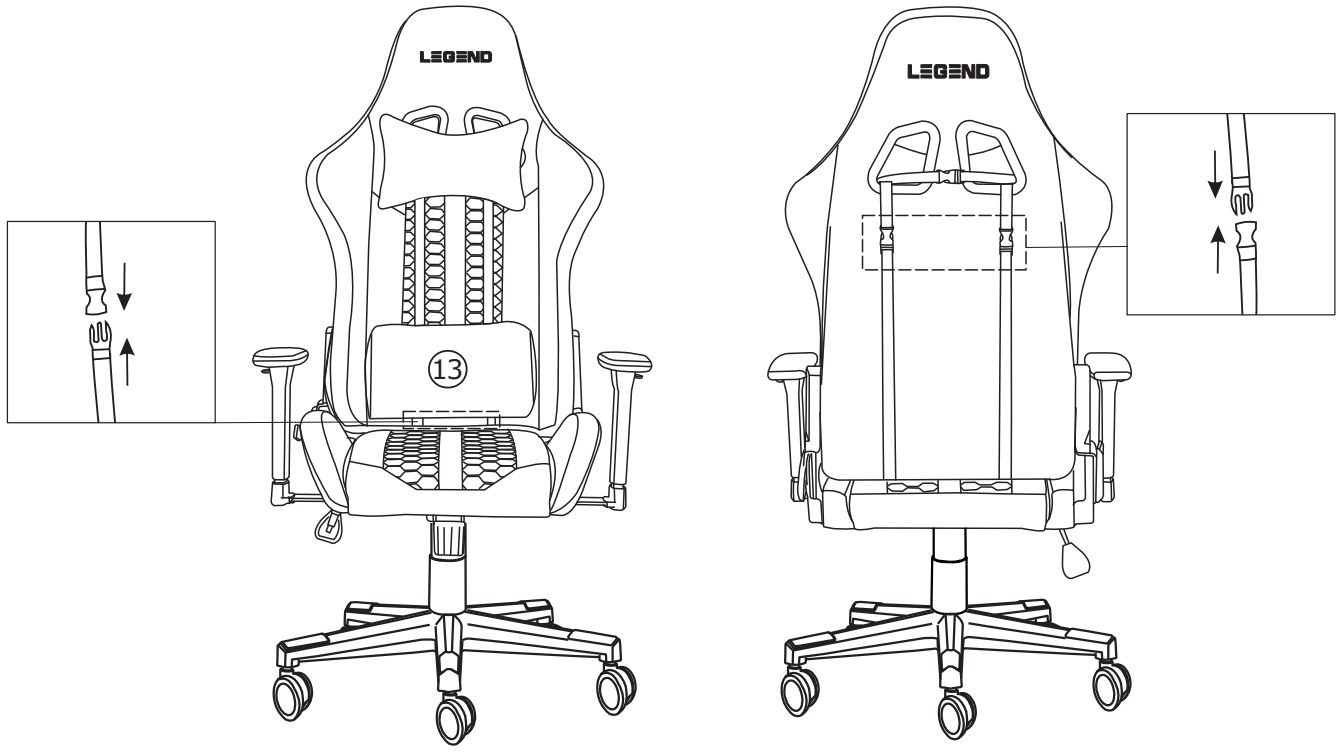
M5x12 mm



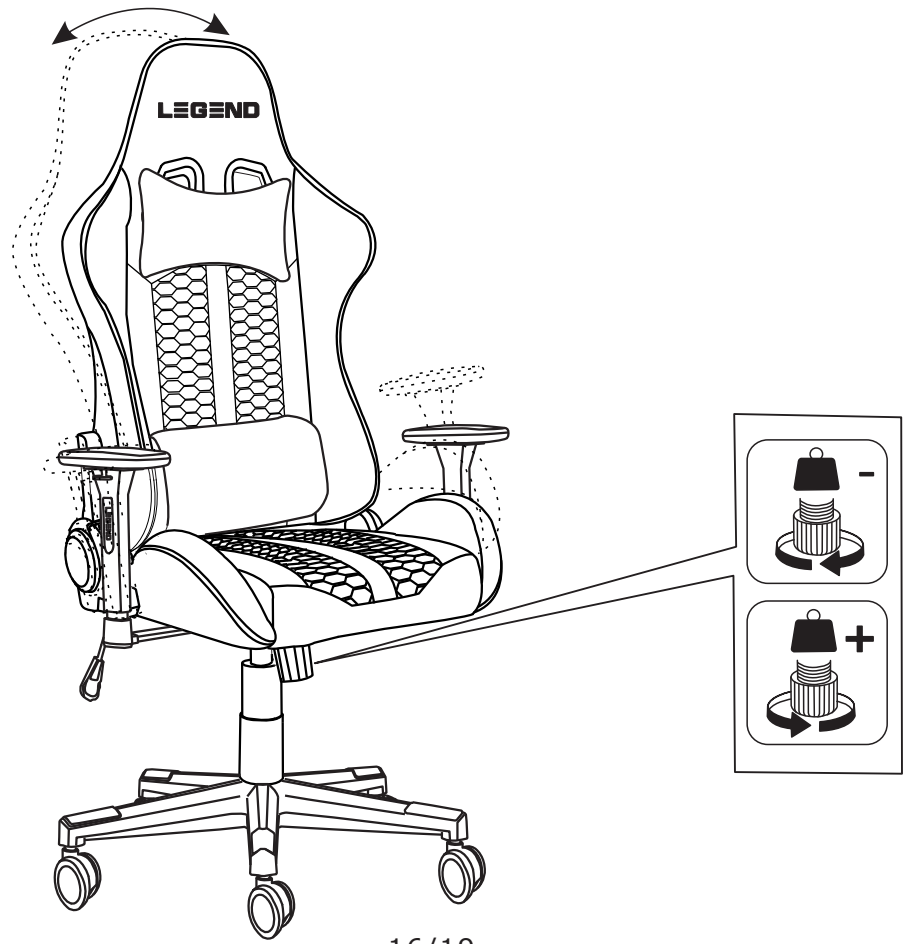
10



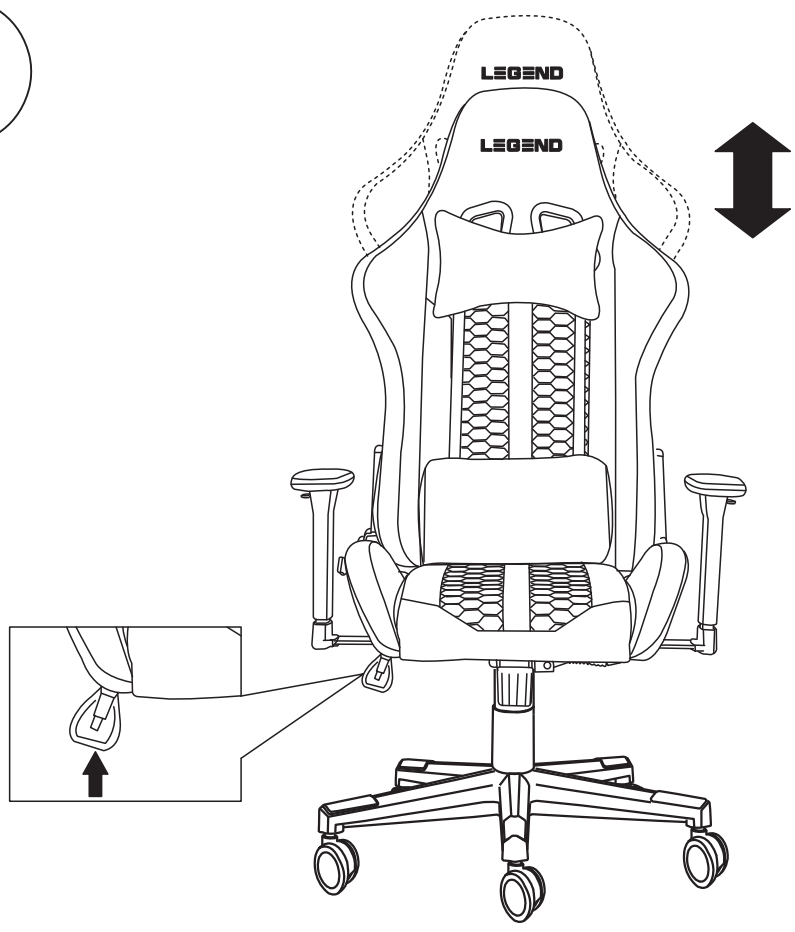
11



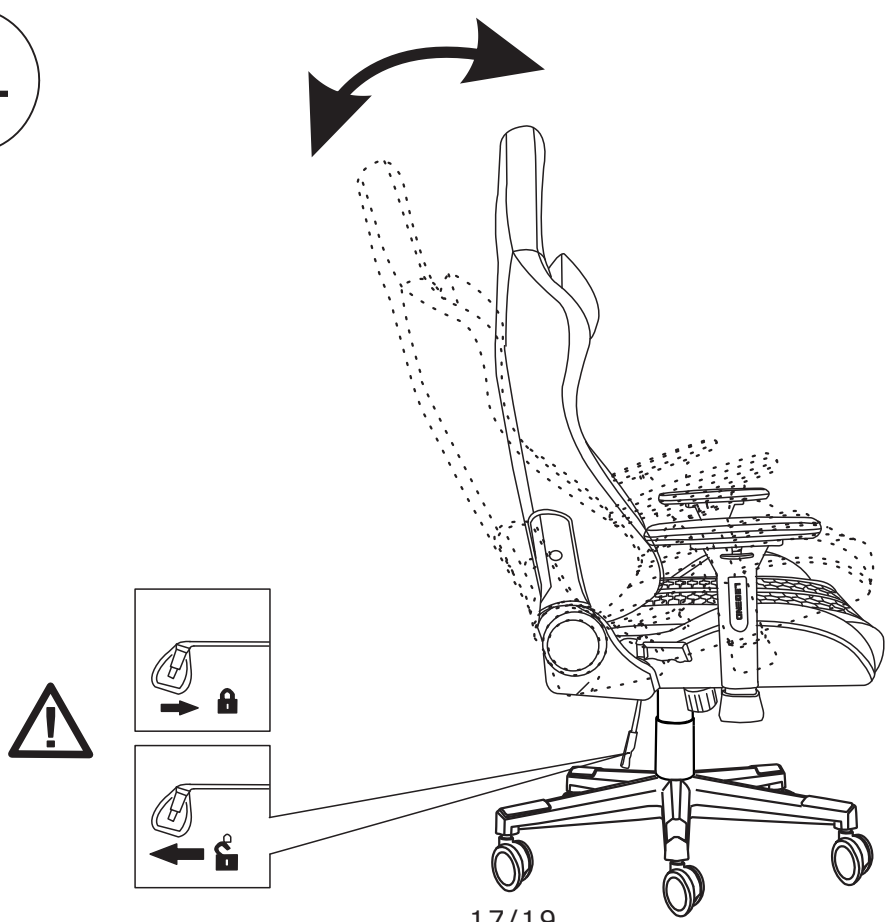
12



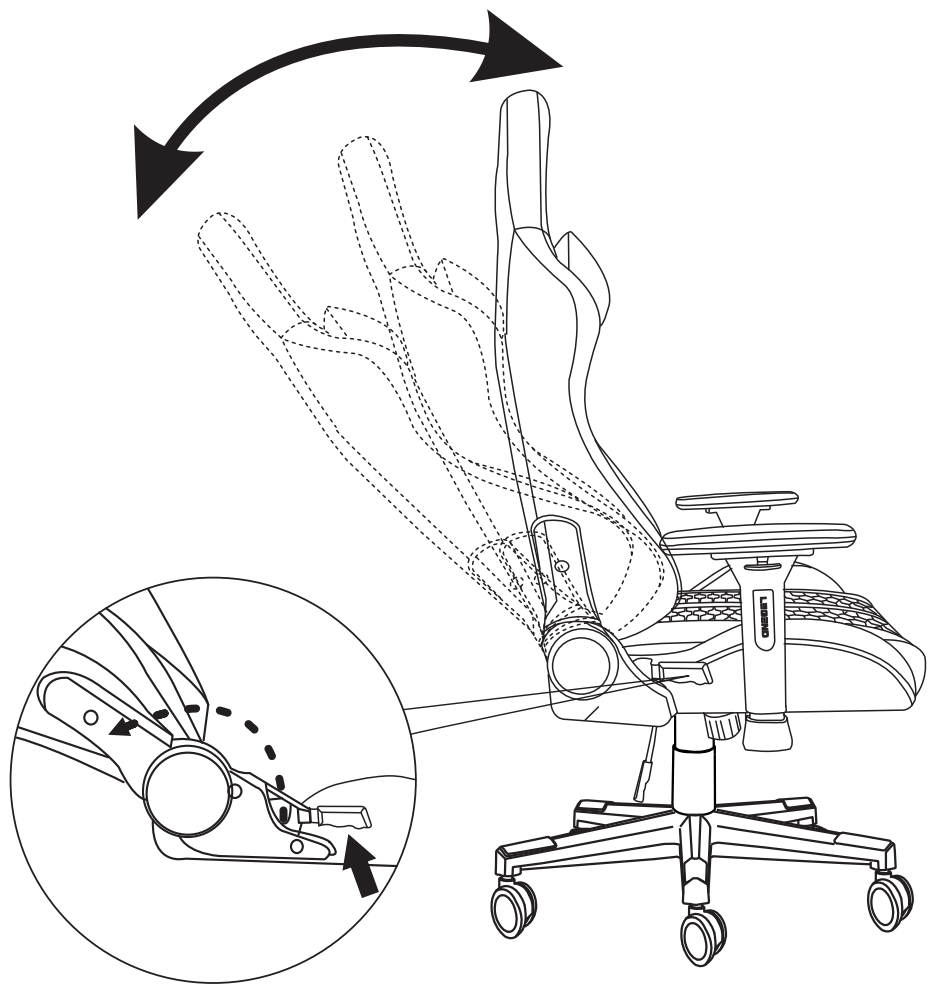
13



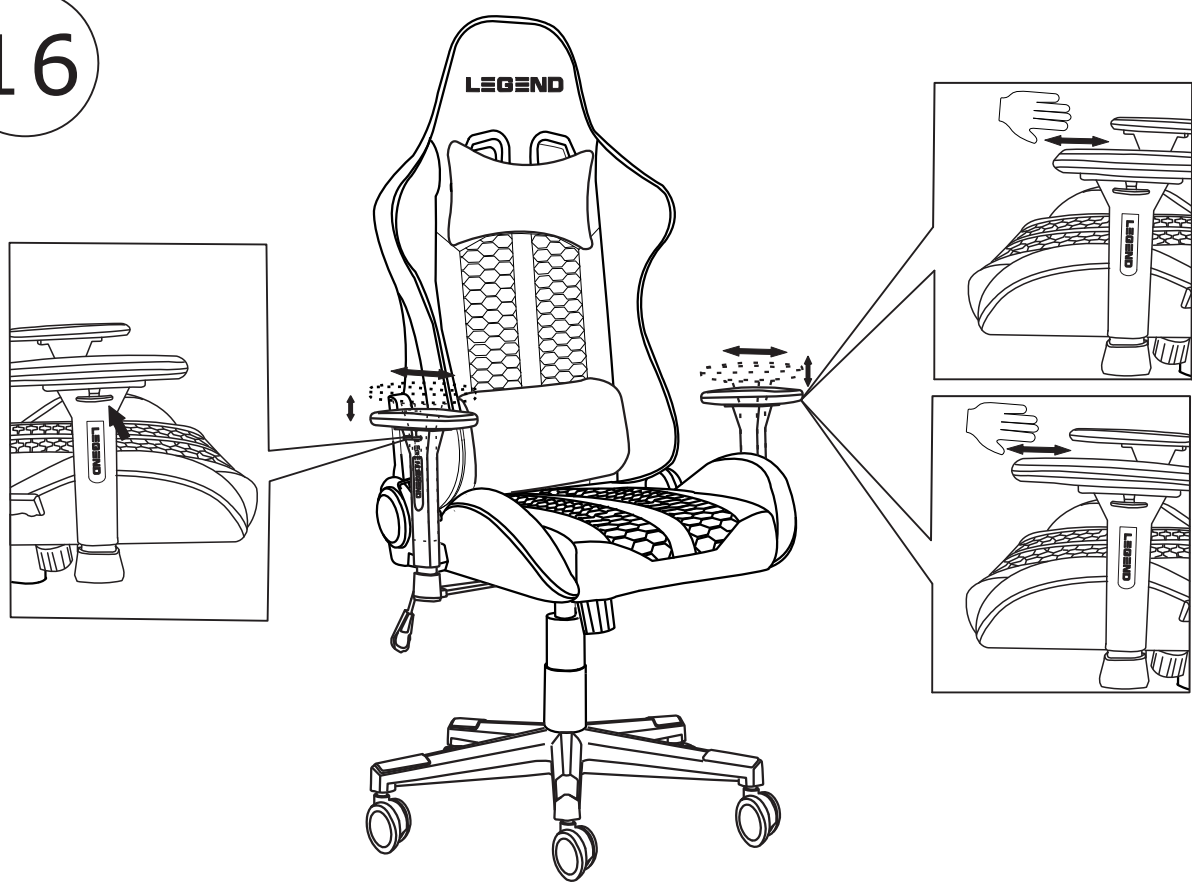
14



15



16



17

