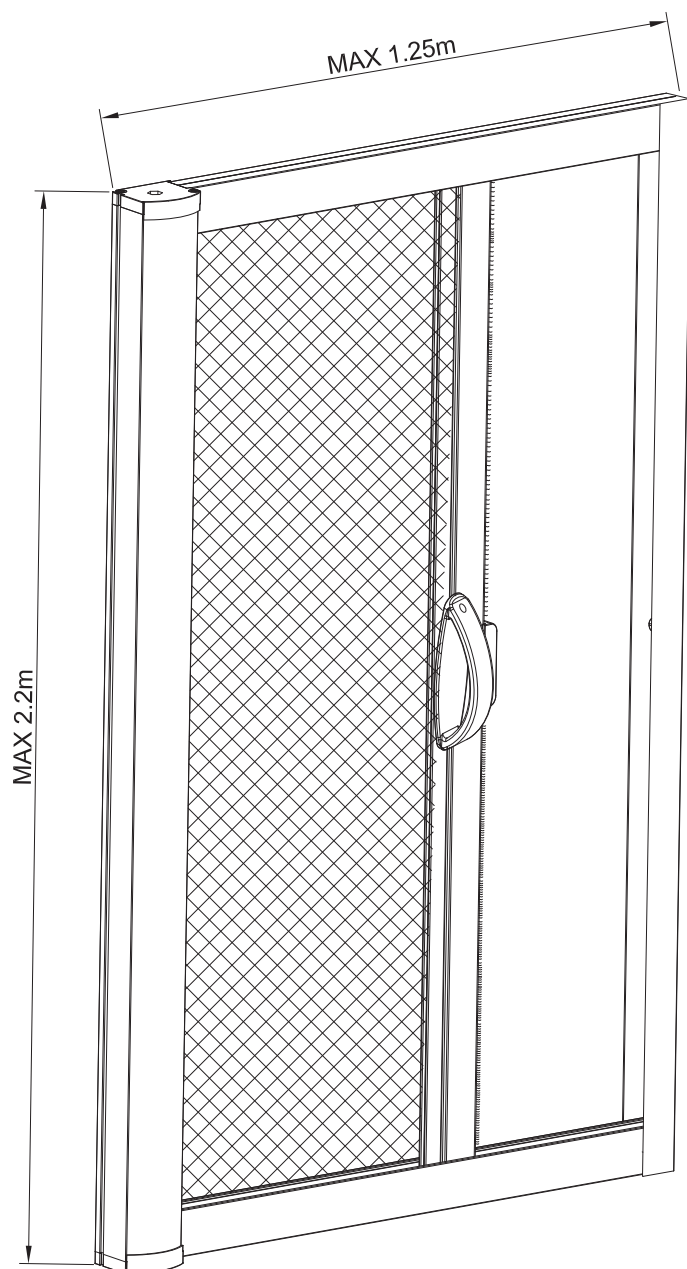
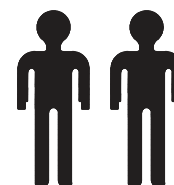


ROLLER INSECT SCREEN

7206082/
84007001



60min



GB Read the instructions first and then start assembly.

A detailed assembly video can be found under the following link or by scanning the QR code

<https://www.youtube.com/watch?v=NGZnserpHuA>

Height at least 90cm. Width at least 60cm. minimum depth of the door frame: 6cm. For door up to max. 125x220 cm. Measure the height and width of the door frame

Remove the right cap from the right of the cassette (part 1)

To shorten the cassette, Take the measured high (H) minus 8 mm. Then shorten the cassette with a saw.

Before sawing, make sure that the insect protection roller blind is completely within the cassette

File the saw edge smoothly

To shorten the guide rail, take the measured width (w) minus 55mm

Shorten the two guide rails with a saw. File the saw edge smoothly

The sealing strip is pre-assembled. Fix the sealing strip after the shorten to prevent it moving inside the track.

Shorten the end with a saw

The supplied fittings are best suited for ordinary solid walls. For plasterboard walls we recommend special fitting, which are not included.

First fix the 3 clips (part 8) with the screws (part 11) on the wall, then click the cassette (part 1) on the clips

Connect the guide rails to the cassette then fix them in the door.

DK Læs vejledningen først, og begynd derefter at samle.

Du kan finde en detaljeret samlevideo på følgende link eller ved at scanne QR-koden

<https://www.youtube.com/watch?v=NGZnserpHuA>

Højde mindst 90 cm. Bredde mindst 60 cm. min. dybde på dørramme: 6 cm. Til døre op til maks. 125 x 220 cm.

Mål dørrammens højde og bredde

Fjern højre hætte fra højre side af kassetten (del 1)

Kassetten afkortes ved at tage den målte højde (H) minus 8 mm. Afkort derefter kassetten med en sav.

Før savning skal det sikres, at insektnettets rullegardin er helt inde i kassetten

Fil savkanten glat

For at afkorte styreskinnen tages den målte bredde (B) minus 55 mm

Afkort de to styreskinner med en sav. Fil savkanten glat

Tætningslisten er formonteret. Fastgør tætningslisten efter afkortningen for at forhindre, at den bevæger sig inde i skinnen.

Afkort enden med en sav

De medfølgende beslag er bedst egnede til almindelige massive vægge. Til gipsvægge anbefaler vi specialbeslag, som ikke medfølger.

Fastgør først de 3 clips (del 8) med skruerne (del 11) på væggen, og klik derefter kassetten (del 1) på clipsene

Sæt styreskinnerne på kassetten, og fastgør dem derefter i døren

DE Lesen Sie zuerst die Anleitung und beginnen Sie dann mit der Montage.

Ein detailliertes Montagevideo finden Sie unter folgendem Link oder durch Scannen des QR-Codes

<https://www.youtube.com/watch?v=NGZnserpHuA>

Höhe mindestens 90 cm. Breite mindestens 60 cm. Mindesttiefe des Türrahmens: 6 cm. Für Türen bis max.

125 x 220 cm. Höhe und Breite des Türrahmens messen

Entfernen Sie die rechte Kappe rechts an der Kassette (Teil 1)

Um die Kassette zu kürzen, nehmen Sie die gemessene Höhe (H) minus 8 mm. Anschließend kann die Kassette mit einer Säge gekürzt werden. Vor dem Sägen ist sicherzustellen, dass das Insektenschutzrollo vollständig in der Kassette ist

Die Sägekante glattfeilen

Um die Führungsschiene zu kürzen, nehmen Sie die gemessene Breite (B) minus 55 mm

Die beiden Führungsschienen mit einer Säge kürzen. Die Sägekante glattfeilen

Die Dichtleiste ist vormontiert. Fixieren Sie die Dichtleiste nach dem Kürzen, um zu verhindern, dass sie sich innerhalb der Schiene bewegt.

Das Ende mit einer Säge kürzen

Die mitgelieferten Beschläge eignen sich am besten für normale Massivwände. Für Gipskartonwände empfehlen wir spezielle Beschläge, die nicht im Lieferumfang enthalten sind.

Befestigen Sie zuerst die 3 Clips (Teil 8) mit den Schrauben (Teil 11) an der Wand, dann klicken Sie die Kasette (Teil 1) auf die Clips.

Verbinden Sie die Führungsschienen mit der Kasette und befestigen Sie sie in der Tür.

NO Les instruksjonene først, og start deretter monteringen.

Du finner en detaljert monteringsvideo under følgende lenke eller ved å skanne QR-koden

<https://www.youtube.com/watch?v=NGZnserpHuA>

Høyde minst 90 cm. Bredder minst 60 cm. min. dybde på dørrammen: 6 cm. For dører på maks. 125x220 cm.

Mål høyden og bredden på dørrammen

Fjern den høyre hetten fra høyre side av kassetten (del 1)

Kassetten forkortes til den målte høyden (H) minus 8 mm. Forkort kassetten med en sag. Før du sager, må du kontrollere at rullegardinen med insektnettet er helt inne i kassetten

Fil bort ujevnheter fra sagkanten

Føringsskinnen forkortes til den målte bredden (w) minus 55 mm

Forkort de to føringsskinnene med en sag. Fil bort ujevnheter fra sagkanten

Tetningslisten er forhåndsmontert. Fest tetningslisten etter forkortingen for å hindre at den beveger seg inne i skinnen.

Forkort enden med en sag

De medfølgende festemidlene er best egnet for vanlige massive vegger. For gipsvegger anbefaler vi spesielle festemidler, som ikke er inkludert.

Fest først de 3 klipsene (del 8) med skruene (del 11) på veggen, og klikk deretter kassetten (del 1) på klipsene. Koble styreskinnene til kassetten og fest dem deretter i døren

SE Läs instruktionerna först och påbörja sedan monteringen.

En detaljerad monteringsvideo hittar du genom att klicka på följande länk eller genom att skanna QR-koden

<https://www.youtube.com/watch?v=NGZnserpHuA>

Höjd minst 90 cm. Bredd minst 60 cm. minsta djup på dörramen: 6 cm. För dörr upp till max. 125 x 220 cm.

Mät höjden och bredden på dörramen

Ta bort det högra locket från kassetten högra sida (del 1)

För att korta av kassetten, ta den uppmätta höga värdet (H) minus 8 mm. Korta sedan av kassetten med en såg.

Kontrollera före sågningen att insektskyddsrollgardinen är helt inne i kassetten

Fila sågkanten slät

För att korta av styrskenan, ta den uppmätta bredden (b) minus 55 mm

korta de två styrskenorna med en såg. Fila sågkanten slät

Tättningslisten är förmonterad. Fixera tättningslisten efter avkortningen för att förhindra att den rör sig inne i spåret.

Korta av änden med en såg

De medföljande beslagen är bäst lämpade för vanliga massiva väggar. För gipsväggar rekommenderar vi specialbeslag, som inte medföljer.

Fäst först de tre klämmorna (del 8) med skruvarna (del 11) på väggen och klicka sedan fast kassetten (del 1) på klämmorna

Anslut styrskenorna till kassetten och fäst dem sedan i dörren

FI Lue ohjeet ennen kuin aloitat kokoamisen.

Yksityiskohtainen asennusvideo löytyy seuraavasta linkistä tai skannaamalla QR-koodi

<https://www.youtube.com/watch?v=NGZnserpHuA>

Korkeus vähintään 90 cm. Leveys vähintään 60 cm. Oven kehyksen vähimmäissyvyys: 6 cm. Enintään

125 x 220 cm:n kokosiin oviin. Mittaa oven kehyksen korkeus ja leveys.

Irrota oikeanpuoleinen tulppa kasetin oikealta puolelta (osa 1).

Lyhennä kasettia vähentämällä mitatusta korkeudesta (K) 8 mm. Lyhennä sitten kasettia sahalta. Varmista ennen sahaamista, että hyönteissuojaverho on kokonaan kasetin sisällä.

Viilaa sahattu reuna sileäksi.

Lyhennä ohjauksiskoa vähentämällä mitatusta leveydestä (L) 55 mm.

Lyhennä kaksi ohjauskiskoa sahalla. Viilaa sahattu reuna sileäksi.

Tiivistenuuha on esiasennettu. Kiinnitä tiivistenuuha lyhentämisen jälkeen, jotta se ei pääse liikkumaan kiskon sisällä.

Lyhennä päätä sahalla.

Mukana toimitetut kiinnikkeet sopivat parhaiten tavallisiin kiinteisiin seiniin. Suosittelemme kipsilevyseiniin erikoiskiinnikkeitä, jotka eivät sisälly toimitukseen.

Kiinnitä ensin kolme kiinnikettä (osa 8) ruuveilla (osa 11) seinään ja napsauta sitten kasetti (osa 1) kiinnikkeisiin. Liitä ohjauskiskot kasettiin ja kiinnitä ne sitten oveen.

PL Najpierw należy przeczytać instrukcje, a następnie przystąpić do montażu.

Szczegółowy film dotyczący montażu można znaleźć pod poniższym linkiem lub po zeskanowaniu kodu QR

<https://www.youtube.com/watch?v=NGZnserpHuA>

Wysokość co najmniej 90 cm. Szerokość co najmniej 60 cm. minimalna głębokość ramy drzwi: 6 cm. Do drzwi o wielkości maks. 125 x 220 cm. Zmierzyć wysokość i szerokość ramy drzwi

Zdjąć prawą zaślepkę z prawej strony kasety (część 1)

Aby skrócić kasetę, zmierz wysokość (H) i odejmij 8 mm. Następnie skróć kasetę za pomocą piły. Przed rozpoczęciem cięcia należy upewnić się, że roleta chroniąca przed owadami całkowicie mieści się w kasecie
Gładko prowadź krawędź piły

Aby skrócić szynę prowadzącą, należy przyjąć zmierzoną szerokość (W) minus 55 mm

Skrócić obie prowadnice za pomocą piły. Gładko prowadź krawędź piły

Taśma uszczelniająca jest wstępnie zmontowana. Zamocować taśmę uszczelniającą po skróceniu tak, aby zapobiec jej przemieszczaniu się wewnątrz prowadnicy.

Skróć za pomocą piły

Dostarczone mocowania najlepiej nadają się do zwykłych ścian litych. W przypadku ścian z płyt gipsowo-kartonowych zalecamy zastosowanie specjalnych elementów montażowych, które nie wchodzą w skład zestawu.

Najpierw przymocować 3 klipsy (część 8) za pomocą śrub (część 11) do ściany, a następnie zatrzasać kasetę (część 1) na klipsach

Podłączyć prowadnice do kasety, a następnie zamocować je w drzwiach

CZ Nejdříve si přečtete tento návod a teprve pak začnete s montáží.

Podrobné video k montáži najdete pod následujícím odkazem nebo naskenováním QR kódu

<https://www.youtube.com/watch?v=NGZnserpHuA>

Výška nejméně 90 cm. Šířka nejméně 60 cm. minimální hloubka zárubně: 6 cm. Pro dveře s max. rozměry 125 x 220 cm. Změřte výšku a šířku zárubně

Odstraňte z pravé části kazety pravou krytku (část 1)

Chcete-li kazetu zkrátit, odečtěte od naměřené výšky (v) 8 mm. Pak kazetu zkraťte pilkou. Než začnete řezat, zkontrolujte, zda je roleta proti hmyzu zcela uvnitř kazety

Hranu dohledka opilujte

Chcete-li zkrátit vodící lištu, odečtěte od naměřené šířky (š) 55 mm

Zkraťte obě vodící lišty pilkou. Hranu dohledka opilujte

Těsnicí proužek je předem smontovaný. Když těsnicí proužek zkrátíte, upevněte jej, aby se uvnitř dráhy nepohyboval.

Zkraťte konec pilkou

Dodávané kování je nejvhodnější pro běžné pevné stěny. Pro sádkartonové stěny doporučujeme speciální kování, které není součástí dodávky.

Nejdřív připevněte 3 příchytky (díl 8) pomocí šroubů (díl 11) na stěnu a pak na příchytky nacvakněte kazetu (díl 1).

Připojte vodící lišty ke kazetě a upevněte je do dveří.

HU A szerelés megkezdése előtt olvassa el az utasításokat.

Az alábbi hivatkozással vagy a QR-kód leolvasásával részletes szerelési videó nyitható meg.

<https://www.youtube.com/watch?v=NGZnserpHuA>

Magasság legalább 90 cm. Szélesség legalább 60 cm. ajtókeret minimális mélysége: 6 cm. Max. 125 × 220 cm méretű ajtóhoz. Mérje meg az ajtókeret magasságát és szélességét

Távolítsa el a kupakot a kazetta (1) jobb oldaláról

A kazetta méretre vágásához vonjon ki 8 mm-t a mért magasságból (H). Ezután vágja méretre a kazettát fűrészsel. Fűrészelés előtt győződjön meg róla, hogy a rovarhálós rolós függöny teljes egészében a kazettában van.

Simítsa el reszelővel a vágott éleket.

A vezetősín méretre vágásához vonjon ki 55 mm-t a mért szélességből (W).

Vágja méretre a két vezetősínt fűrészsel. Simítsa el reszelővel a vágott éleket.

A tömítőcsik előszerelt állapotban van. A méretre vágás után rögzítse a tömítőcsikot, hogy ne mozogjon a sín belsejében.

A végét vágja le fűrészsel.

A mellékelt rögzítőelemek normál tömör falhoz a legmegfelelőbbek. Gipszkarton falhoz speciális rögzítőelem használatát javasoljuk, amely nincs mellékelve.

Először rögzítse a 3 kapsot (8) a falra a csavarok (11) segítségével, majd pattintsa fel a kapsokra a kazettát (1). Csatlakoztassa a vezetősíneket a kazettához, majd rögzítse őket az ajtóra.

NL Lees eerst de instructies en begin dan met de montage.

U vindt een gedetailleerde montagevideo onder de volgende link of door de QR-code te scannen.

<https://www.youtube.com/watch?v=NGZnserpHuA>

Hoogte ten minste 90 cm. Breedte ten minste 60 cm. minimale diepte van het deurframe: 6 cm. Voor deur tot max. 125 x 220 cm. Meet de hoogte en breedte van het deurframe

Verwijder de rechterdop aan de rechterkant van de cassette (onderdeel 1).

Neem de gemeten hoogte (H) min 8 mm om de cassette in te korten. Maak de cassette vervolgens met een zaag korter. Voordat u gaat zagen, moet u zorgen dat het rolgordijn met horgaas zich volledig in de cassette bevindt.

Maak de zaagrand met een vijl glad.

Neem voor het inkorten van de geleiderail de gemeten breedte (B) min 55 mm.

Maak de twee geleiderails met een zaag korter. Maak de zaagrand met een vijl glad.

De afdichtstrip is voorgemonteerd. Bevestig de afdichtstrip na het inkorten om te voorkomen dat deze in de rail kan bewegen.

Maak het uiteinde met een zaag korter.

De meegeleverde fittingen zijn het meest geschikt voor gewone vaste muren. Voor muren van gipsplaat bevelen we speciale fittingen aan, die niet bij de levering zijn inbegrepen.

Bevestig eerst de 3 clips (onderdeel 8) met de schroeven (onderdeel 11) op de muur, en klik vervolgens de cassette (onderdeel 1) op de clips.

Sluit de geleiderails aan op de cassette en bevestig dit vervolgens in de deur.

SK Pred montážou si najskôr prečítajte pokyny.

Video s podrobným postupom montáže nájdete na nasledujúcom odkaze alebo naskenovaním QR kódu

<https://www.youtube.com/watch?v=NGZnserpHuA>

Výška minimálne 90 cm. Šírka minimálne 60 cm. minimálna hĺbka zárubne: 6 cm. Pre dvere do veľkosti max. 125 × 220 cm. Odmerajte výšku a šírku zárubne

Odstráňte pravý uzáver z pravej strany kazety (časť 1)

Ak chcete kazetu skrátiť, od nameranej šírky (W) odpočítajte 15 mm. Potom skráťte kazetu pílou. Pred pílením sa uistite, že je roleta na ochranu proti hmyzu úplne v kazete

Odpílenú hranu vyhladte pilníkom

Ak chcete skrátiť vodiacu koľajnicu, od nameranej šírky (W) odpočítajte 55 mm

Obidve vodiace koľajnice skráťte pílou. Odpílenú hranu vyhladte pilníkom

Tesniaci pásik je vopred nainštalovaný. Po skrátení upevnite tesniaci pásik, aby sa zabránilo jeho pohybu vo vnútri koľajnice.

Skráťte koniec pílou

Dodané upevňovacie prvky sú najvhodnejšie na bežné pevné steny. Na sadrokartónové steny odporúčame použiť špeciálne upevňovacie prvky, ktoré nie sú súčasťou balenia.

Najskôr na stenu upevnite 3 svorky (diel 8) pomocou skrutiek (diel 11), potom na svorky nacvaknite kazetu (diel 1)

Vodiace lišty pripojte na kazetu a potom ich upevnite do dverí

FR Lisez d'abord les instructions, puis commencez le montage.

Vous accéderez à une vidéo de montage détaillée en cliquant sur le lien suivant ou en scannant le code QR <https://www.youtube.com/watch?v=NGZnserpHuA>

Hauteur minimum 90 cm. Largeur minimum 60 cm. profondeur minimale du cadre de porte : 6 cm.

Pour portes jusqu'à 125 x 220 cm max. Mesurez la hauteur et la largeur du cadre de porte

Retirez le capuchon droit du côté droit de la cassette (partie 1)

Pour raccourcir la cassette, prenez la hauteur mesurée (H) et retirez 8 mm. Raccourcissez ensuite la cassette avec une scie. Avant de scier, assurez-vous que le store enrouleur moustiquaire est complètement inséré dans la cassette

Sciez doucement

Pour raccourcir le rail de guidage, prenez la largeur mesurée (l) et retirez 55 mm

raccourcissez les deux rails de guidage à l'aide d'une scie. Sciez doucement

La bande d'étanchéité est préassemblée. Fixez la bande d'étanchéité après avoir raccourci le rail pour l'empêcher de se déplacer à l'intérieur du rail.

Raccourcissez l'extrémité avec une scie

Les fixations fournies conviennent le mieux aux murs pleins ordinaires. Pour les murs en plaques de plâtre, nous recommandons des fixations spéciales, qui ne sont pas incluses.

Fixez d'abord les 3 clips (pièce 8) avec les vis (pièce 11) sur le mur, puis encliquetez la cassette (pièce 1) sur les clips

Connectez les rails de guidage à la cassette puis fixez-les dans la porte

SI Najprej preberite navodila in nato začnite z montažo.

Podroben videoposnetek o montaži najdete na naslednji povezavi ali s skeniranjem QR-kode

<https://www.youtube.com/watch?v=NGZnserpHuA>

Višina najmanj 90 cm. Širina najmanj 60 cm. najmanjša globina okvirja vrat: 6 cm. Za vrata do največ 125 x 220 cm. Merjenje višine in širine okvirja vrat

Odstranite desno masko z desne strani kasete (del 1)

Za skrajšanje kasete izmerjeni višini (H) odvezajte 8 mm. Nato kaseto skrajšajte z žago. Pred žaganjem se prepričajte, da je rolo za zaščito proti mrčesu v celoti v kaseti

Robove spilite do gladkega.

Za skrajšanje vodila izmerjeni širini (w) odvezajte 55 mm

obe vodili skrajšajte z žago. Robove spilite do gladkega.

Tesnilni trak je vnaprej nameščen. Po skrajšanju pritrdite tesnilni trak, da preprečite premikanje roloja znotraj tirnice.

Skrajšajte konec z žago

Priložene armature so najbolj primerne za navadne masivne stene. Za stene iz mavčnih plošč priporočamo posebne armature, ki niso vključene.

Najprej pritrdite 3 sponke (del 8) z vijaki (del 11) na steno, nato pa kaseto (del 1) na sponke

Vodila povežite s kaseto in jih pritrdite v vrata

HR Najprije pročitajte upute, a zatim započnite s montažom.

Detaljan video o montaži možete pronaći na sljedećoj poveznici ili skeniranjem QR koda.

<https://www.youtube.com/watch?v=NGZnserpHuA>

Visina najmanje 90 cm. Širina najmanje 60 cm. Minimalna dubina okvira vrata: 6 cm. Za vrata do maks. 125 x 220 cm. Izmjerite visinu i širinu okvira vrata.

Uklonite desnu kapicu s desne strane kasete (1. dio).

Za skraćivanje kasete, od izmjerene visine (V) oduzmite 8 mm. Zatim skratite kasetu pilom. Prije rezanja pazite na to da je rolo za zaštitu od insekata potpuno u kaseti.

Ravnomjerno naoštrite rub pile.

Za skraćivanje vodilice, od izmjerene širine (Š) oduzmite 55 mm.
Skratite obje vodilice pilom. Ravnomjerno naoštrite rub pile.
Brtvena traka unaprijed je montirana. Fiksirajte brtvenu traku nakon skraćivanja kako bi se spriječilo pomicanje unutar vodilice.
Kraj skratite pilom.
Isporučena oprema najprikladnija je za obične čvrste zidove. Za zidove od gipsanih ploča preporučujemo posebnu opremu, koja nije uključena.
Prvo pričvrstite 3 spojnice (dio 8.) vijcima (dio 11.) na zid, a zatim kliknite kasetu (dio 1.) na spojnice
Spojite vodilice na kasetu, a zatim ih pričvrstite u vrata

IT Iniziare il montaggio soltanto dopo aver letto le istruzioni.

Un video dettagliato del montaggio è disponibile al seguente link o scansionando il codice QR

<https://www.youtube.com/watch?v=NGZnserpHuA>

Altezza minima 90 cm. Larghezza minima 60 cm. profondità minima del telaio della porta: 6 cm. Per finestre fino a max. 125 x 220 cm. Misurare l'altezza e la larghezza del telaio della porta

Rimuovere il tappo destro dalla parte destra della cassetta (pezzo 1)

Per accorciare la cassetta, misurare l'altezza (H) e sottrarre 8 mm. Quindi tagliare la cassetta con un seghetto.

Prima di tagliare, assicurarsi che la zanzariera a rullo sia completamente all'interno della cassetta

Limare accuratamente il taglio per ottenere un bordo liscio

Per accorciare il binario, misurare la larghezza (L) e sottrarre 55 mm

tagliare i due binari con un seghetto. Limare accuratamente il taglio per ottenere un bordo liscio

La striscia isolante è preinstallata. Fissare la striscia isolante dopo averla accorciata per evitare che si muova all'interno del binario.

Tagliare l'estremità con un seghetto

I fissaggi in dotazione è adatta per le comuni pareti in muratura. Per le pareti in cartongesso raccomandiamo di utilizzare fissaggi specifici, non inclusi.

Fissare prima le 3 clip (pezzo 8) con le viti (pezzo 11) alla parete, quindi agganciare la cassetta (pezzo 1) alle clip Collegare i binari alla cassetta, quindi fissarli allo stipite della porta

ES Lea las instrucciones antes de llevar a cabo el montaje.

Encontrará un vídeo detallado con las instrucciones de montaje en el siguiente enlace o escaneando el código QR

<https://www.youtube.com/watch?v=NGZnserpHuA>

Altura mínima de 90 cm. Anchura mínima de 60 cm. profundidad mínima del marco de la puerta: 6 cm. Para puertas con un tamaño máximo de 125 x 220 cm. Mida la altura y la anchura del marco de la puerta

Retire la tapa derecha del lado derecho del cajón (pieza 1)

Para recortar el cajón, tome la altura medida (H) y reste 8 mm. A continuación, recorte el cajón con una sierra.

Antes de serrar, asegúrese de que el estor enrollable con protección contra insectos esté completamente dentro del cajón

Lime el borde de la sierra con suavidad

Para recortar el riel guía, tome la anchura medida (w) y reste 55 mm

Recorte los dos rieles guía con una sierra. Lime el borde de la sierra con suavidad

La banda de sellado está premontada. Fije la banda de sellado después de recortarla para evitar que se mueva dentro de la guía.

Recorte el extremo con una sierra

Los accesorios incluidos son los más adecuados para paredes macizas normales. Para paneles de yeso recomendamos accesorios especiales, no incluidos.

En primer lugar, fije los tres clips (pieza 8) junto con los tornillos (pieza 11) en la pared y, a continuación, encaje el cajón (pieza 1) en los clips

Monte los rieles guía en el cajón y fíjelos a la Puerta

BA Prvo pročitajte uputstvo pa zatim počnite monažu.

Detaljan video za sastavljanje može se pronaći putem sljedeće veze ili skeniranjem QR koda

<https://www.youtube.com/watch?v=NGZnserpHuA>

Visina najmanje 90 cm. Širina najmanje 60 cm. minimalna dubina okvira vrata: 6 cm. Za vrata maks. veličine 125 x 220 cm. Izmjerite visinu i širinu okvira vrata

Uklonite desni čep s desne strane kasete (dio 1)

Za skraćivanje kasete od izmjerene visine (H) oduzmite 8 mm. Zatim pilom skratite kasetu. Prije rezanja, uvjerite se da je roletna za zaštitu od insekata sasvim unutar kasete.

Glatko izbrusite rub pile.

Za skraćivanje vodilice od izmjerene širine (w) oduzmite 55 mm.

Dvije vodilice skratite pilom. Glatko izbrusite rub pile.

Brtvena traka je već sastavljena. Pričvrstite brtvenu traku nakon skraćivanja kako biste spriječili njeno pomjeranje po stazi.

Skratite kraj pilom.

Isporučeni montažni dijelovi su najprikladniji za obične tvrde zidove. Za zidove od gipsanih ploča preporučujemo poseban montažni dio koji nije uključen.

Najprije vijcima (dio 11) pričvrstite 3 kopče (dio 8) na zid, a zatim kliknite kasetu (dio 1) na kopčama

Spojite vodilice na kasetu, a zatim ih učvrstite u vratima

RS Prvo pročitajte uputstva, a zatim počnite sa montažom.

Detaljan video o montaži možete da pronađete putem sledeće veze ili skeniranjem QR koda

<https://www.youtube.com/watch?v=NGZnserpHuA>

Visina najmanje 90 cm. Širina najmanje 60 cm. minimalna dubina okvira vrata: 6 cm. Za vrata do maks. 125x220 cm. Izmerite visinu i širinu okvira vrata

Skinite desnu kapicu sa desne strane kasete (deo 1)

Da biste skratili kasetu, od izmerene visine (H) oduzmite 8 mm. Zatim skratite kasetu testerom. Pre sečenja, uverite se da je roletna za zaštitu od insekata u celosti unutar kasete

Isturpijajte ivice testere tako da budu glatke

Da biste skratili vodeću šinu, od izmerene širine (w) oduzmite 55 mm

skratite dve vodeće šine testerom. Isturpijajte ivice testere tako da budu glatke

Zaptivna traka je unapred postavljena. Pričvrstite zaptivnu traku nakon skraćivanja kako biste sprečili da se pomera unutra.

Skratite kraj testerom

Isporučeni pribor za montažu je najpogodniji za normalne čvrste zidove. Za zidove od gipsanih ploča preporučujemo specijalni pribor za montažu koji nije uključen u obim isporuke.

Prvo pričvrstite 3 žabice (deo 8) na zid pomoću zavrtanja (deo 11), a zatim pritisnite kasetu (deo 1) na žabice tako da se začuje škljocanje

Povežite vodeće šine sa kasetom i pričvrstite ih u vratima

UA Перш ніж починати монтаж, прочитайте інструкції.

Щоб переглянути відео з докладними інструкціями з монтажу, можна перейти за цим посиланням або просканувати QR-код

<https://www.youtube.com/watch?v=NGZnserpHuA>

Висота: принаймні 90 см. Ширина: принаймні 60 см. мінімальна глибина рами дверей: 6 см. Для дверей розміром до 125 x 220 см. Виміряйте висоту й ширину рами дверей

Зніміть праву заглушку з правого боку кasetи (деталь 1)

Щоб вкоротити кasetу, вирахуйте з вимірної висоти (H) 8 мм. Потім вкоротіть кasetу за допомогою пилки. Перш ніж різати, переконайтеся, що ролета повністю вставлена в кasetу.

Вирівняйте край

Щоб вкоротити направляючу, вирахуйте з вимірної ширини (W) 55 мм.

вкоротіть обидві направляючі за допомогою пилки. Вирівняйте край

Ущільнювальна планка попередньо змонтована. Зафіксуйте ущільнювальну планку після вкорочування, щоб вона не рухалася всередині направляючої.

Вкоротіть кінець за допомогою пилки

Кріплення, що постачаються в комплекті, найкраще підходять для звичайних твердих стін.

Для гіпсокартонних стін ми рекомендуємо спеціальні кріплення, які не входять до комплекту.

Спочатку закріпіть 3 затискачі (елемент 8) гвинтами (елемент 11) на стіні, а потім зафіксуйте касету (елемент 1) на затискачах
З'єднайте направляючі з касетою та зафіксуйте їх у дверях

RO Citiți mai întâi instrucțiunile, apoi începeți asamblarea.

Accesați următorul link sau scanați codul QR pentru a urmări videoclipul detaliat privind asamblarea.

<https://www.youtube.com/watch?v=NGZnserpHuA>

Înălțime minimă: 90 cm. Lățime minimă: 60 cm. Adâncime minimă ramă ușă: 6 cm. Pentru ferestre până la max. 125 × 220 cm. Măsurăți înălțimea și lățimea ramei ușii.

Scoateți capacul din dreapta din partea dreaptă a casetei (piesa 1).

Pentru a scurta caseta, scădeți 8 mm din înălțimea măsurată (H). Apoi scurtați caseta cu un fierăstrău. Înainte de a tăia cu fierăstrăul, asigurați-vă că jaluzeaua rulou anti-insecte se află în întregime în casetă.

Piliți ușor cu marginea fierăstrăului.

Pentru a scurta șina de ghidare, scădeți 55 mm din lățimea măsurată (W).

Scurtați ambele șine de ghidare cu un fierăstrău. Piliți ușor cu marginea fierăstrăului.

Banda de etanșare este premontată. Fixați banda de etanșare după scurtare pentru a preveni deplasarea acesteia în interiorul șinei.

Scurtați capătul cu un fierăstrău.

Accesoriile furnizate sunt cele mai potrivite pentru pereții masivi obișnuiți. Pentru pereții din rigips, recomandăm accesorii speciale, care nu sunt incluse.

Mai întâi fixați cele 3 cleme (piesa 8) cu șuruburi (piesa 11) pe perete, apoi fixați caseta (piesa 1) pe cleme.

Conectați șinele de ghidare la casetă, apoi fixați-le în ușă.

BG Първо прочетете инструкциите и след това започнете монтажа.

Подробно видео за монтажа можете да намерите на следната връзка или като сканирате QR кода

<https://www.youtube.com/watch?v=NGZnserpHuA>

Височина най-малко 90 cm. Ширина най-малко 60 cm. минимална дълбочина на рамката на вратата: 6 cm.

За врати до макс. 125 × 220 cm. Измерете височината и ширината на рамката на вратата

Премахнете дясната капачка отдясно на касетата (част 1)

За да скъсите касетата, вземете измерената височина (H) и извадете 8 mm. След това скъсете касетата с помощта на трион. Преди рязане с триона се уверете, че ролетната щора за защита от насекоми е изцяло в касетата

Изпилете гладко изрязания с триона ръб

За да скъсите направляващата релса, вземете измерената ширина (W) и извадете 55 mm

Скъсете двете направляващи релси с трион. Изпилете гладко изрязания с триона ръб

Уплътнителната лента е предварително поставена намясто. Фиксирайте уплътнителната лента след скъсяването, за да се предотврати движението ѝ вътре в трасето.

Скъсете края с помощта на трион

Предоставените фитинги са най-подходящи за обикновени плътни стени. За стени от гипсокартон препоръчваме специални фитинги, които не са включени в комплекта.

Първо фиксирайте 3-те клипса (част 8) с винтовете (част 11) на стената, след което щракнете касетата (част 1) върху клипсовете

Свържете водещите релси към касетата, след което ги фиксирайте във вратата

GR Διαβάστε τις οδηγίες πριν ξεκινήσετε τη συναρμολόγηση.

Μπορείτε να βρείτε ένα λεπτομερές βίντεο συναρμολόγησης στον ακόλουθο σύνδεσμο ή σαρώνοντας τον κωδικό QR

<https://www.youtube.com/watch?v=NGZnserpHuA>

Ύψος τουλάχιστον 90cm. Πλάτος τουλάχιστον 60cm. ελάχιστο βάθος πλαισίου πόρτας: 6cm. Για παράθυρα έως 125x220 cm. Μετρήστε το ύψος και το πλάτος του πλαισίου της πόρτας

Αφαιρέστε το δεξιό κάλυμμα από τη δεξιά πλευρά της κασέτας (εξάρτημα 1)

Για να κοντύνετε την κασέτα, μειώστε το μετρημένο ύψος (H) κατά 8 mm. Στη συνέχεια, κοντύνετε την κασέτα με πριόνι. Πριν κοντύνετε την κασέτα, βεβαιωθείτε ότι το ρολό προστασίας από τα έντομα βρίσκεται πλήρως

μέσα στην κασέτα

Λιμάρετε ομαλά την ακμή του πριονιού

Για να κοντύνετε τη ράγα οδήγησης, μειώστε το μετρημένο πλάτος (w) κατά 55mm

Κοντύνετε τις δύο ράγες οδήγησης με πριόνι. Λιμάρετε ομαλά την ακμή του πριονιού

Η λωρίδα στεγανοποίησης είναι προσυναρμολογημένη. Στερεώστε τη λωρίδα στεγανοποίησης μετά το κόντεμα για να μην μετακινηθεί εντός της τροχιάς.

Κοντύνετε το άκρο με πριόνι

Τα παρεχόμενα εξαρτήματα είναι κατάλληλα για συνήθεις συμπαγείς τοίχους. Για τοίχους από γυψοσανίδα συνιστούμε ειδικά εξαρτήματα, τα οποία δεν περιλαμβάνονται.

Στερεώστε πρώτα τα 3 κλιπ (μέρος 8) με τις βίδες (μέρος 11) στον τοίχο και στη συνέχεια κουμπώστε την κασέτα (μέρος 1) στα κλιπ

Συνδέστε τις ράγες οδήγησης στην κασέτα και στερεώστε τις στην πόρτα

PT Leia as instruções antes de iniciar a montagem.

Encontrará um vídeo de montagem detalhado no seguinte link ou através da leitura do código QR

<https://www.youtube.com/watch?v=NGZnserpHuA>

Altura mínima de 90 cm. Largura mínima de 60 cm. profundidade mínima do caixilho da porta: 6 cm. Para portas até um tamanho máx. de 125x220 cm. Meça a altura e a largura do caixilho da porta

Retire a tampa direita da parte direita da cassette (peça 1)

Para encurtar a cassette, considere a altura medida (A) menos 8 mm. Em seguida, encurte a cassette com uma serra. Antes de serrar, certifique-se de que o estore de proteção contra insetos está completamente inserido na cassette

Lime o rebordo do corte até ficar liso

Para encurtar a calha guia, considere a largura medida (L) menos 55 mm

Encurte as duas calhas guias com uma serra. Lime o rebordo do corte até ficar liso

A tira de vedação está pré-montada. Fixe a tira de vedação após o encurtamento para evitar que se mova dentro da calha.

Encurte a extremidade com uma serra

As ferragens fornecidas são mais adequados para paredes maciças convencionais. Para as paredes de placa de gesso, recomendamos ferragens especiais, as quais não estão incluídos.

Primeiro, fixe os 3 cliques (peça 8) com os parafusos (peça 11) na parede. Depois, encaixe a cassette (peça 1) nos cliques

Una as calhas guias à cassette e fixe-as à porta

RU Прежде чем приступить к сборке, прочтите инструкции.

Подробное видео с инструкциями по монтажу можно открыть по следующей ссылке, или отсканировав QR-код

<https://www.youtube.com/watch?v=NGZnserpHuA>

Высота не менее 90 см. Ширина не менее 60 см. минимальная глубина дверной рамы: 6 см. Для дверей размером до 125x220 см. Измерьте высоту и ширину дверной рамы

Снимите правую заглушку с правой стороны кассеты (деталь 1)

Чтобы укоротить кассету, отнимите от измеренной высоты (H) 8 мм. Затем укоротите кассету с помощью пилы. Прежде чем пилить, убедитесь, что рулонная штора полностью вставлена в кассету

После отпиливания обработайте кромку от заусенцев и острых граней

Чтобы укоротить направляющую, отнимите от измеренной ширины (W) 55 мм

укоротите две направляющие с помощью пилы. После отпиливания обработайте кромку от заусенцев и острых граней

Уплотнительная планка поставляется в сборе. После укорачивания закрепите уплотнительную планку, чтобы предотвратить ее смещение внутри паза.

Укоротите конец с помощью пилы

Крепления, входящие в комплект поставки, лучше всего подходят для обычных цельных стен. Для стен из гипсокартона мы рекомендуем использовать специальные крепления, которые не входят в комплект поставки.

Сначала закрепите 3 зажима (элемент 8) винтами (элемент 11) на стене, а затем защелкните кассету

(элемент 1) на зажимах

Присоедините направляющие к кассете и закрепите их в двери

TR Önce talimatları okuyun, ardından montaja başlayın.

Ayrıntılı montaj videosuna aşağıdaki bağlantıdan veya QR kodunu tarayarak ulaşabilirsiniz

<https://www.youtube.com/watch?v=NGZnserpHuA>

Yükseklik en az 90 cm. Genişlik en az 60 cm. Kapı çerçevesinin minimum derinliği: 6 cm. Maks. kapı boyutu 125x220 cm. Kapı çerçevesinin yüksekliğini ve genişliğini ölçün

Kasetin (parça 1) sağındaki sağ başlığı çıkarın

Kaseti kısaltmak için ölçülen yüksekliği (Y) 8 mm daha kısa olacak şekilde alın. Ardından kaseti bir testere ile kısaltın. Testereyle kesmeden önce böcek koruma stor perdesinin tamamen kasetin içinde olduğundan emin olun.

Testere kenarını düzgün bir şekilde eğeleyin

Kılavuz rayı kısaltmak için ölçülen genişliği (G) 55 mm daha kısa olacak şekilde alın.

İki kılavuz rayı testere ile kısaltın. Testere kenarını düzgün bir şekilde eğeleyin

Sızdırmazlık şeridi önceden monte edilmiştir. Rayın içinde hareket etmesini önlemek için kısalttıktan sonra sızdırmazlık şeridini sabitleyin.

Ucunu testere ile kısaltın.

Birlikte verilen bağlantı parçaları sıradan masif duvarlar için en uygun olanıdır. Alçıpan duvarlar için, dahil olmayan özel bağlantı parçalarını öneririz.

Önce 3 klipsi (parça 8) vidalarla (parça 11) duvara sabitleyin, ardından kaseti (parça 1) klipslere takın

Kılavuz rayları kasete bağlayın ve ardından kapıya sabitleyin

CN 首先阅读说明，然后再开始组装。

详细的安装视频可通过以下链接或扫描二维码获取

<https://www.youtube.com/watch?v=NGZnserpHuA>

高度至少 90cm。宽度至少 60cm。门框最小深度：6cm。适用最大门口尺寸为 125x220 cm。测量门框的高度和宽度

拆除盒子右侧（部件 1）的右盖

截短盒子时，请用测得的高度 (H) 减去 8 mm。然后用锯子截短盒子。锯盒子之前，确保防虫卷帘完全置于盒子内

用锉刀将锯过的边缘锉平滑

截短导轨时，请用测得的宽度 (w) 减去 55mm

用锯子截短两个导轨。用锉刀将锯过的边缘锉平滑

密封条已预先组装好。截短后固定密封条，防止其在轨道内移动。

使用锯子截短末端

提供的配件最适合普通实心墙体。如果是石膏板，我们建议特殊配件，该配件需另购。

首先用螺丝（部件 11）将 3 个夹子（部件 8）固定在墙上，然后将盒子（部件 1）卡在夹子上

将导轨连到盒子上，然后固定到门中

AR اقرأ التعليمات أولاً ثم ابدأ التركيب

(QR) يمكنك العثور على فيديو تفصيلي يتناول تركيب المنتج ضمن الرابط التالي أو من خلال المسح الضوئي لرمز الاستجابة السريعة
<https://www.youtube.com/watch?v=NGZnserpHuA>

الارتفاع 90 سم على الأقل. العرض 60 سم على الأقل. الحد الأدنى لعمق بروز الباب: 6 سم. مخصص للأبواب التي يصل مقاسها إلى

125x220 سم كحد أقصى. قم بقياس ارتفاع بروز الباب وعرضه

(قم بإزالة الغطاء الأيمن من الجزء الأيمن من الحافظة (الجزء 1

لتقصير الحافظة، قم بتطبيق الارتفاع الذي تم قياسه (ع) ناقص 8 مم. ثم قم بتقصير الحافظة باستخدام منشار. قبل القطع، تأكد من

أن الستارة الدوارة للحماية من الحشرات موجودة بالكامل داخل الحافظة

قم بكشط حافة المنشار بسلاسة

لتقصير القضيب التوجيهي، قم بتطبيق العرض الذي تم قياسه (ض) ناقص 55 مم

قم بتقصير القضيبين التوجيهيين باستخدام منشار. قم بكشط حافة المنشار بسلاسة

يتم تركيب شريط الإحكام مسبقاً. قم بتثبيت شريط الإحكام بعد التقصير لمنعه من التحرك داخل المسار

قم بتقصير الطرف باستخدام منشار
أدوات التثبيت المتوفرة مع المنتج مناسبة بشكل أفضل للجدران الصلبة العادية. بالنسبة للجدران الجبسية، نوصي باستخدام أدوات
تثبيت خاصة، والتي لا يتم تضمينها مع المنتج
قم أولاً بتثبيت المشابك الثلاثة (3) (الجزء 8) بالبراغي (الجزء 11) على الحائط، ثم اضغط على العلبة (الجزء 1) الموجودة على المشابك
قم بتوصيل القضبان التوجيهية بالعلبة ثم قم بتثبيتها في الب



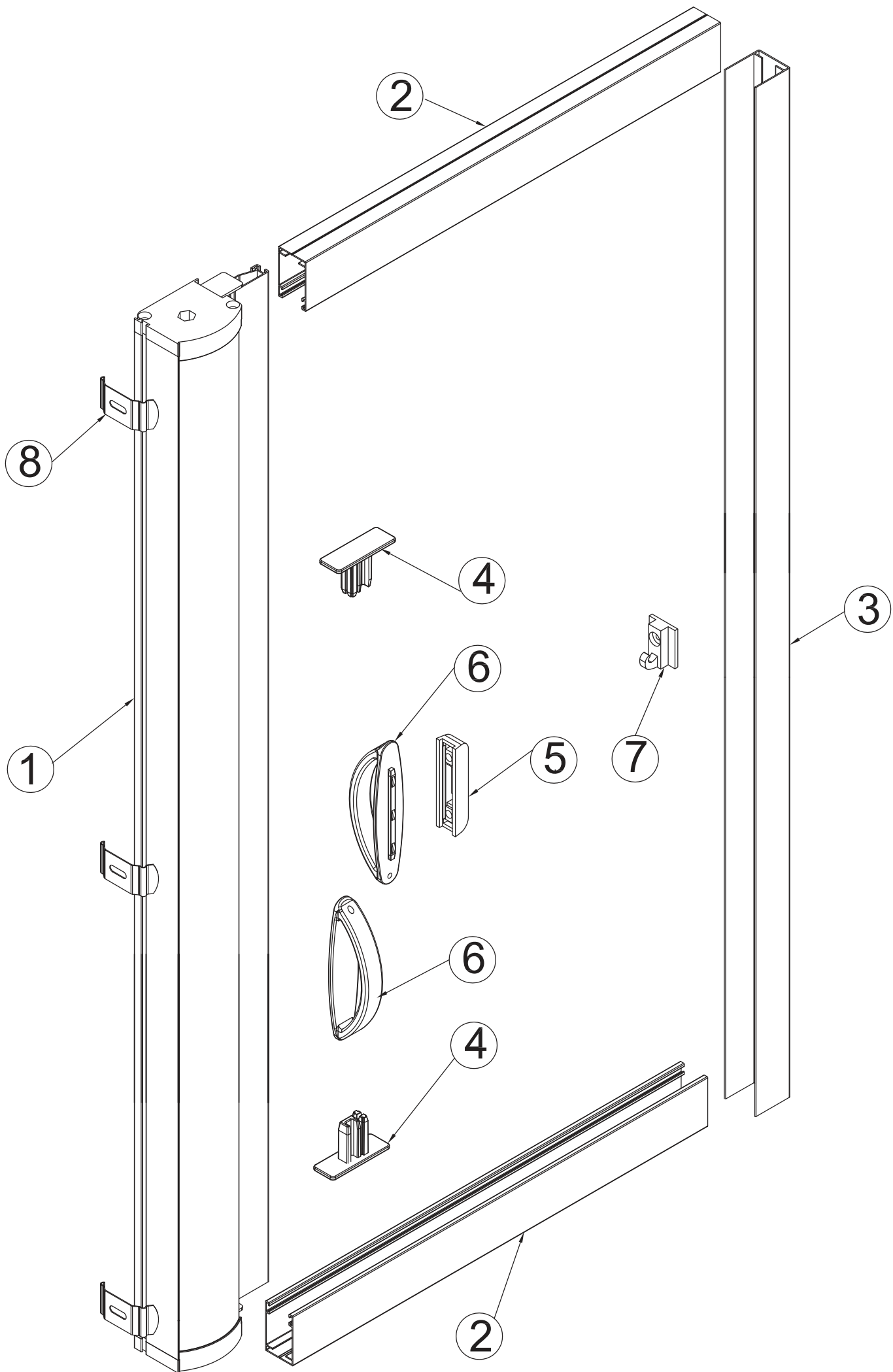
JYSK.com

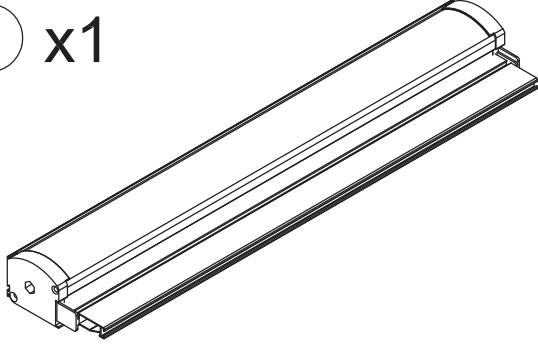
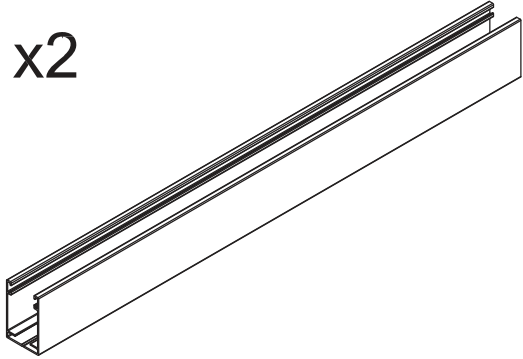
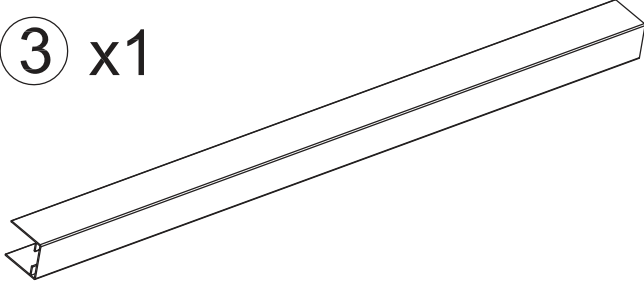
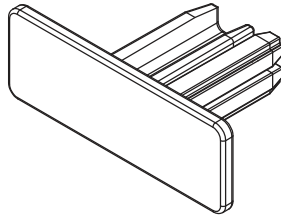
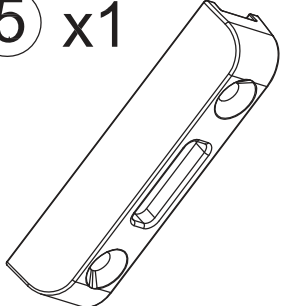
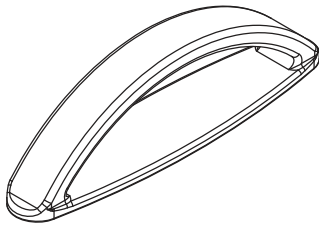
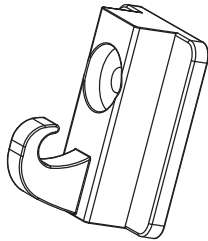
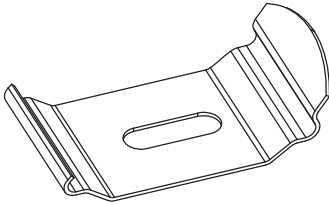

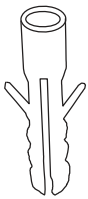
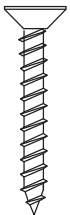


Products name: Roller Insect screen NYORD
Product no.: 7206082/84007001
Model no.: 125 x 220 White

Made in China

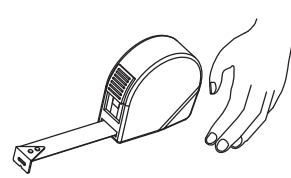
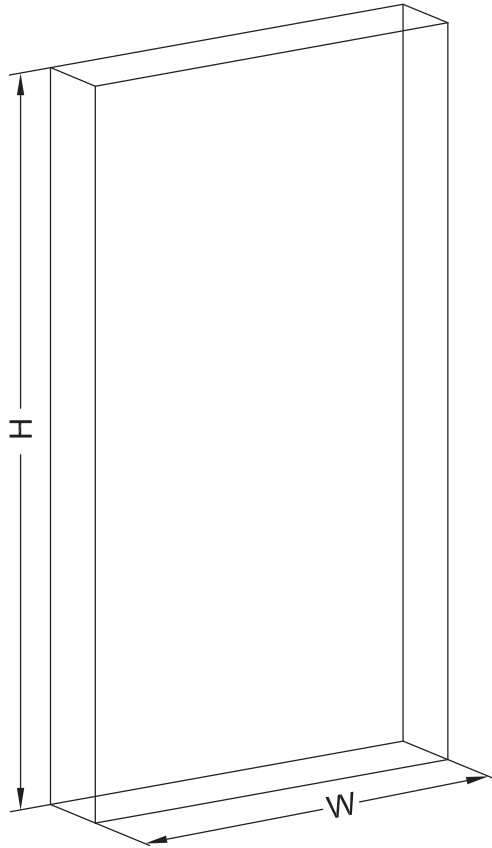
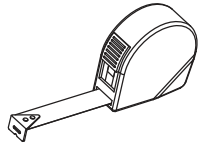
UK importer:
JYSK Ltd.
Biostat House
Pepper Road
SK7 5BW

JYSK A/S
Soedalsparken 18
DK-8220 Brabrand
+4589397500
DK13590400

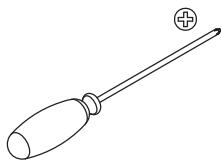


<p>① x1</p> 		<p>② x2</p> 	
<p>2200x91x45mm</p>		<p>1200x31x20mm</p>	
<p>③ x1</p> 		<p>④ x2</p> 	<p>⑤ x1</p> 
<p>2200x25x23mm</p>		<p>42.5x25.5x15mm</p>	<p>55x14x11.5mm</p>
<p>⑥ x2</p> 	<p>⑦ x1</p> 	<p>⑧ x3</p> 	<p>⑨ x2</p> 
<p>111x33x25mm</p>	<p>24x19x16.5mm</p>	<p>41.5x20x10mm</p>	<p>M4x8</p>
<p>⑩ x10</p> 	<p>⑪ x10</p> 	<p>⑫ x2</p> 	<p>⑬ x1</p> 
<p>Ø10x31</p>	<p>M4x25</p>	<p>M4x16</p>	<p>M3x9</p>

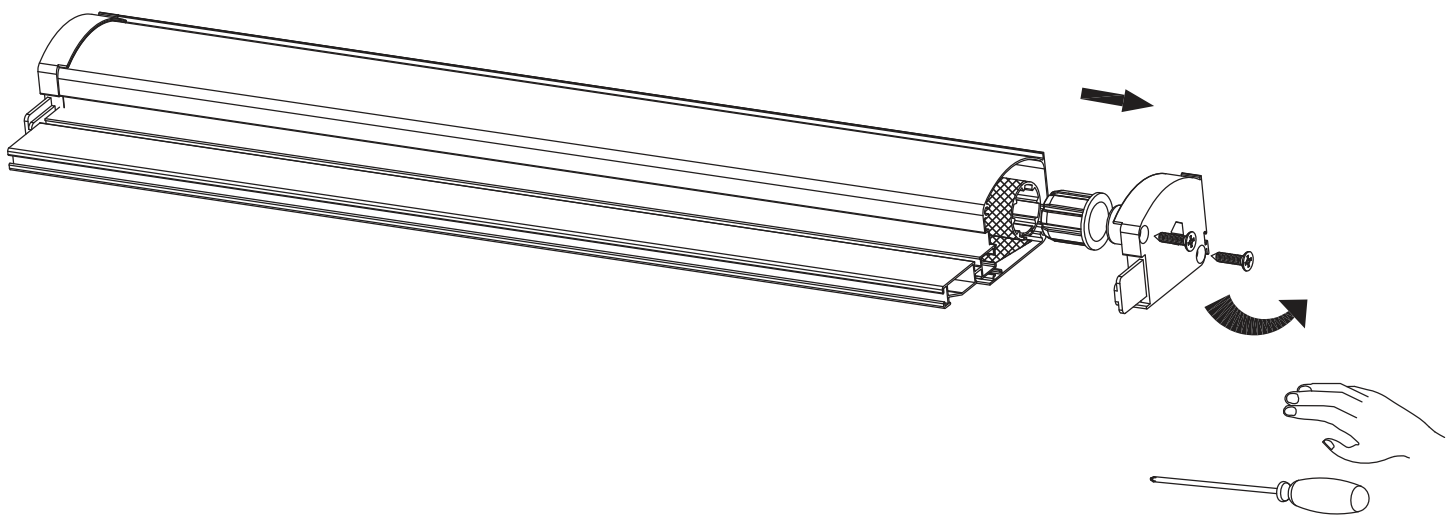
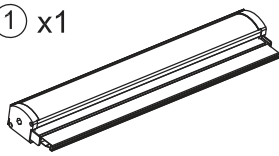
1



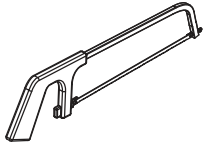
2



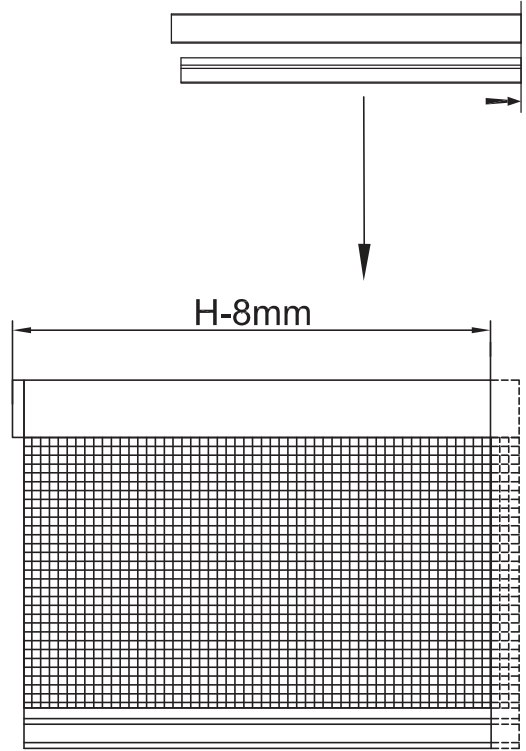
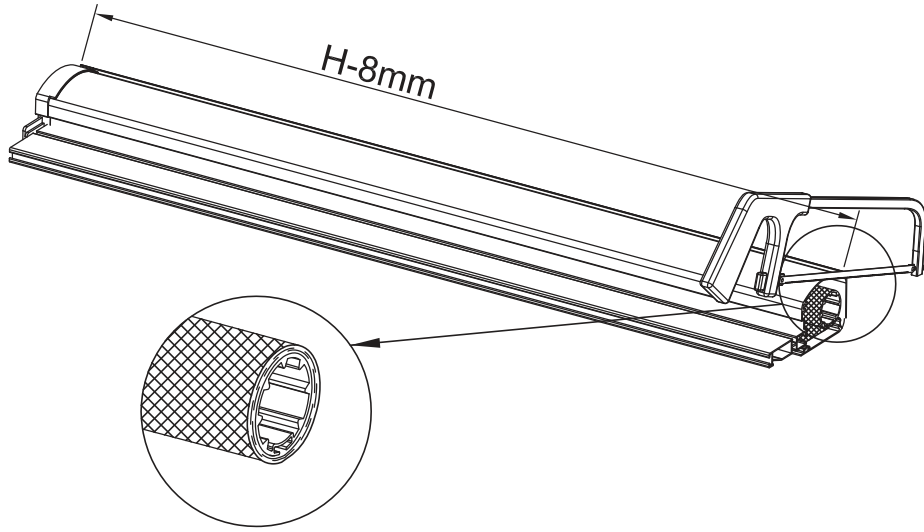
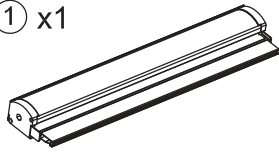
① x1



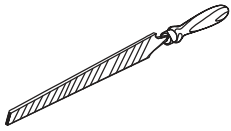
3



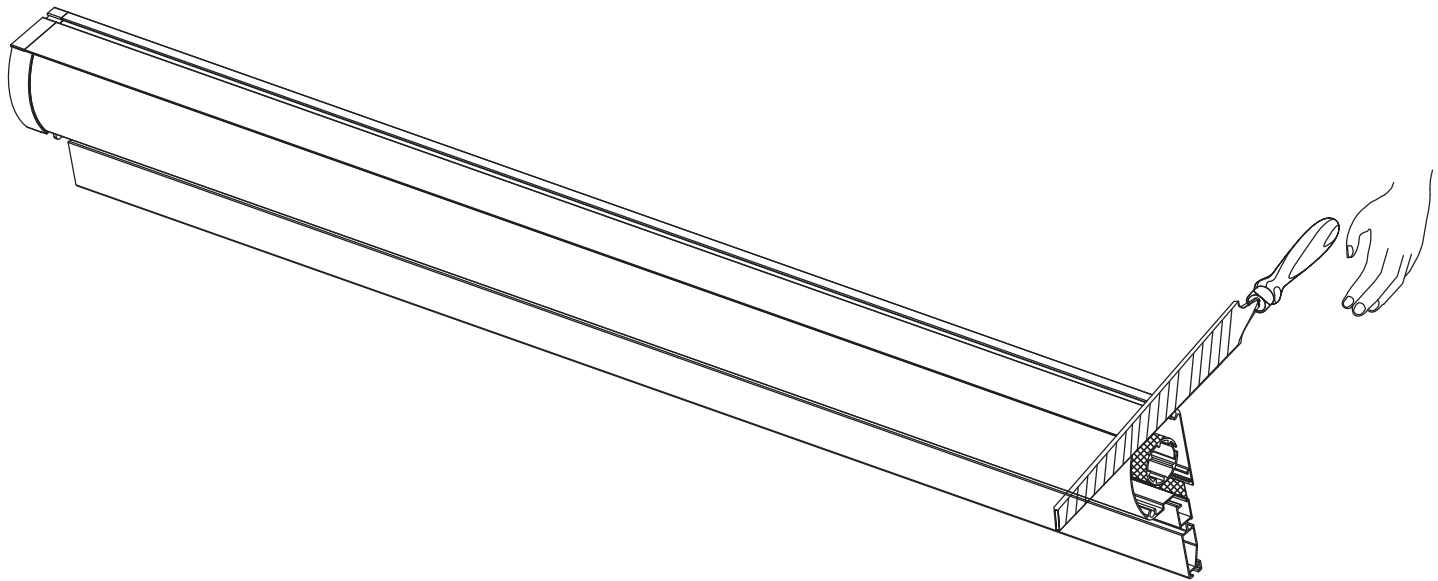
① x1

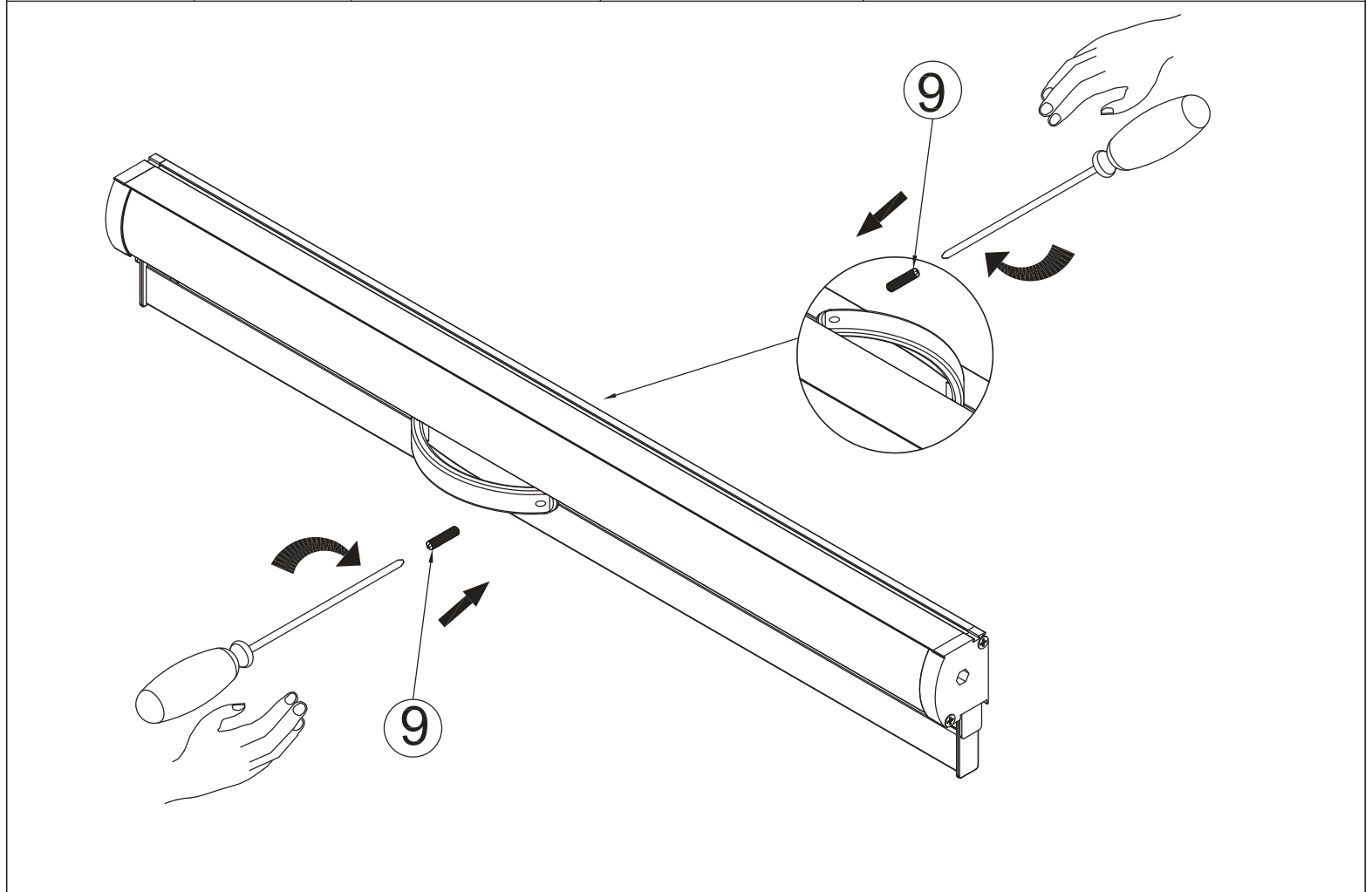
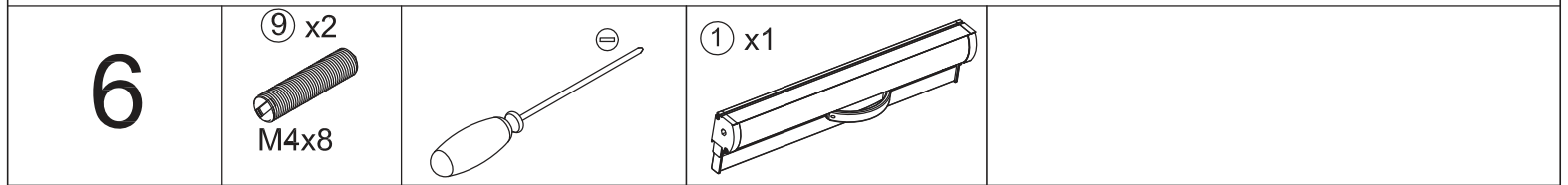
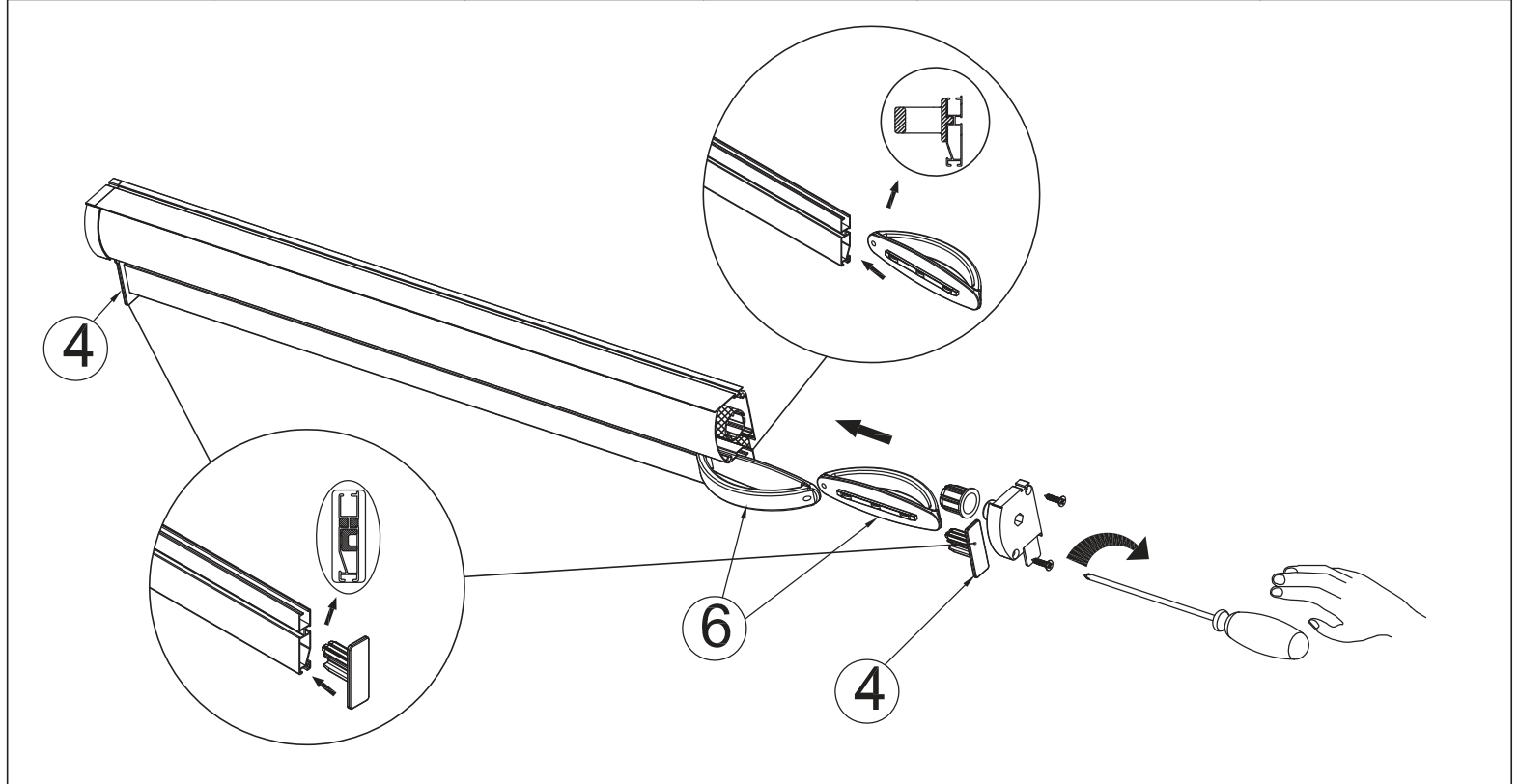
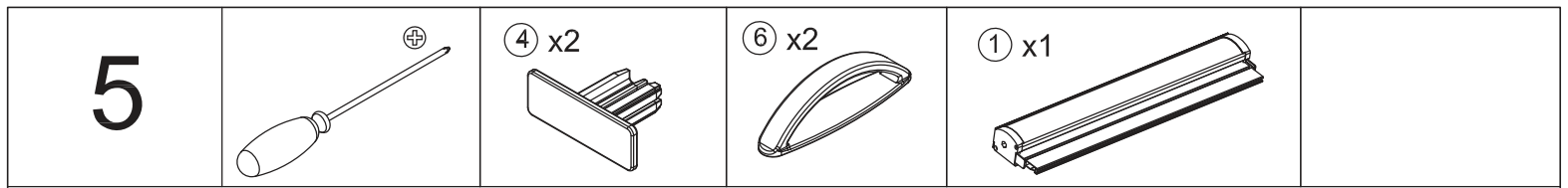


4

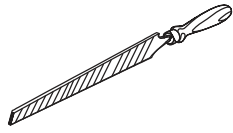
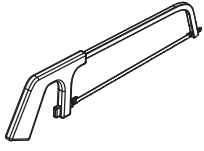


① x1





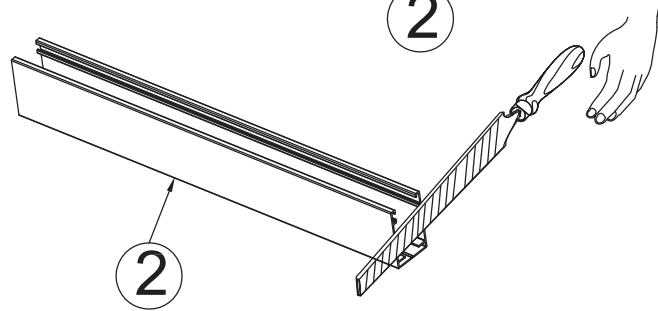
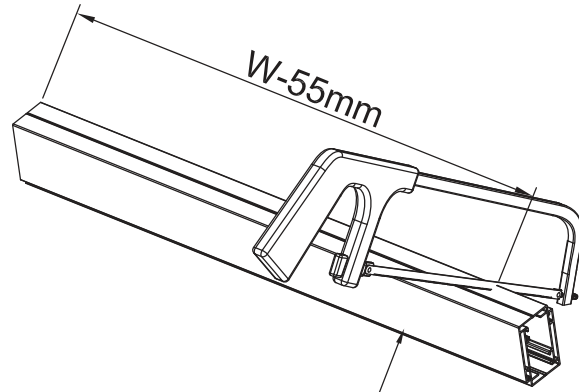
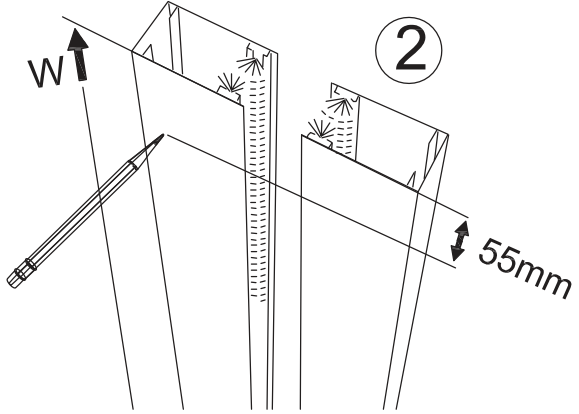
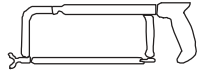
7



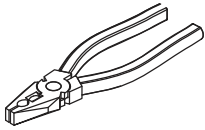
② x2



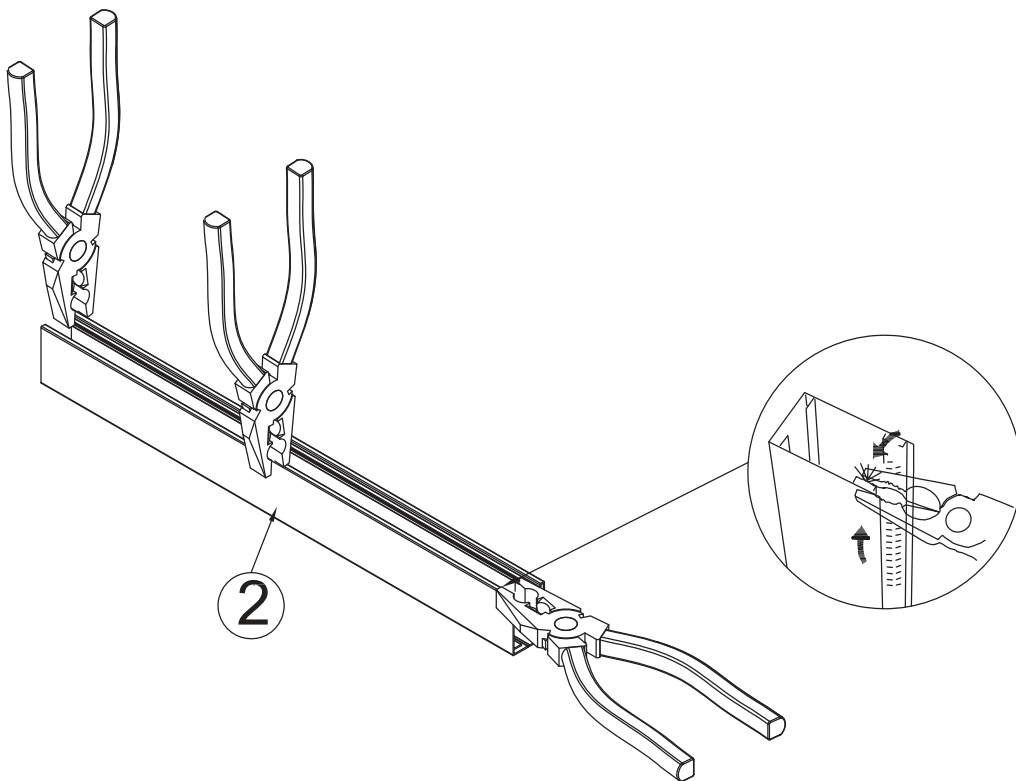
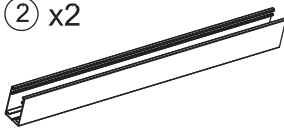
W - 55mm =



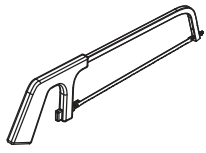
8



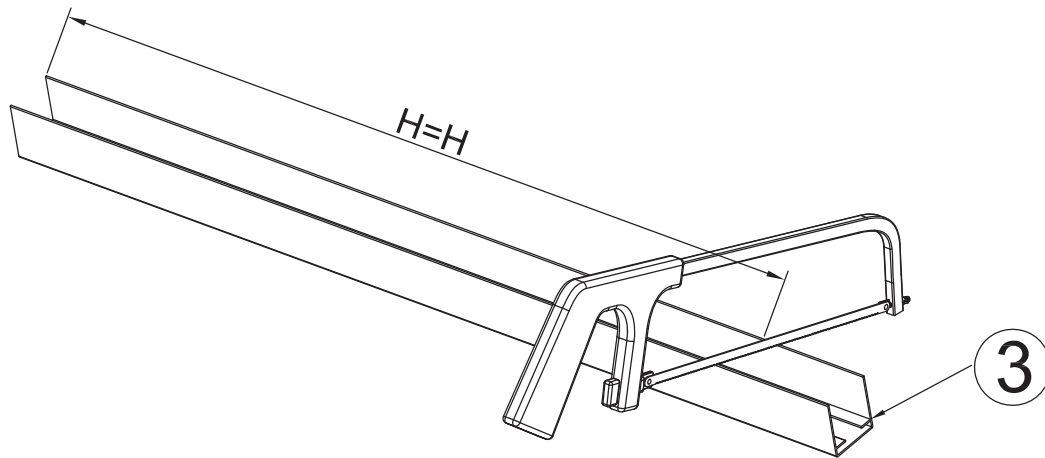
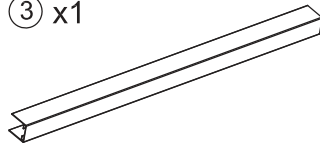
② x2



9



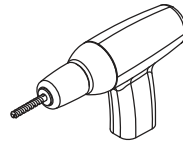
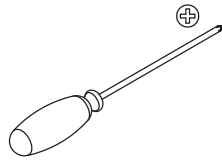
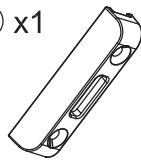
③ x1



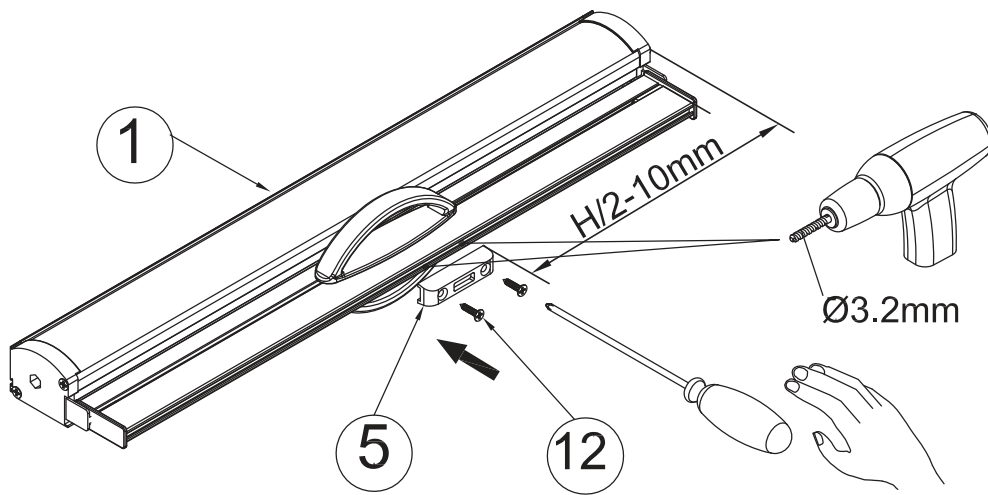
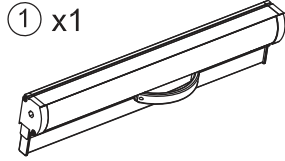
10

⑫ x2
M4x16

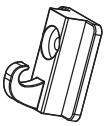
⑤ x1



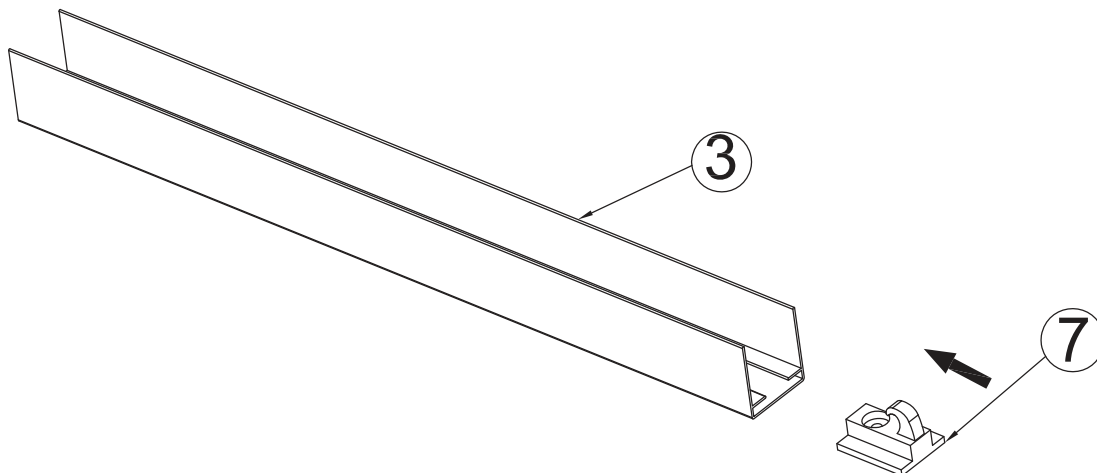
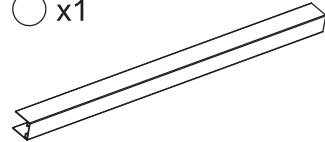
① x1



11

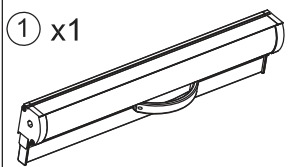


○ x1



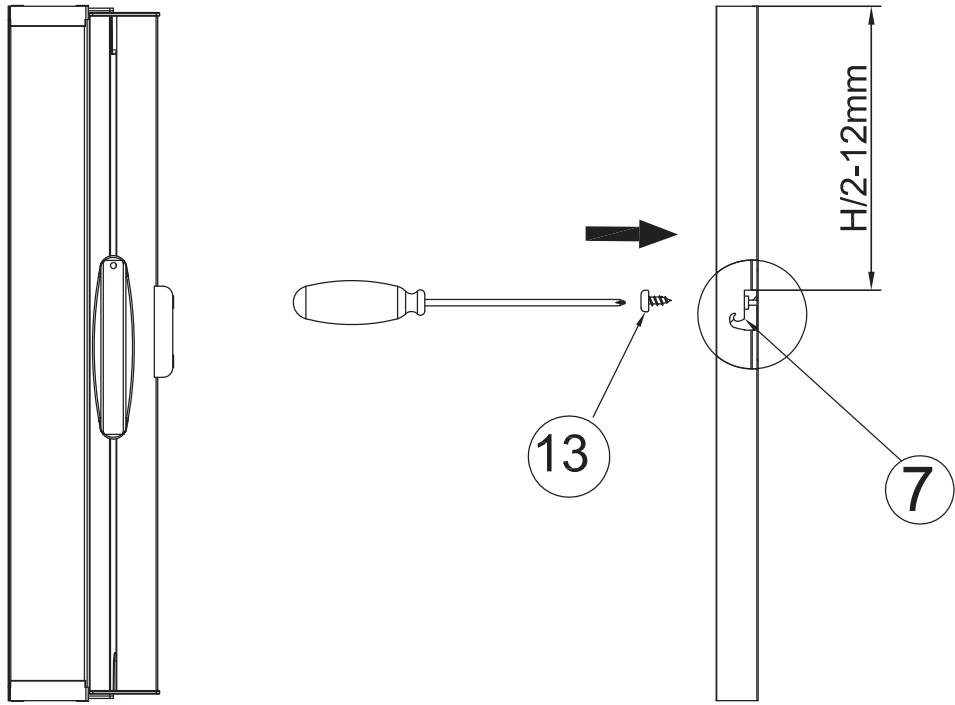
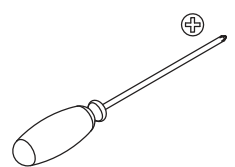
12

⑬ x1
M3x9



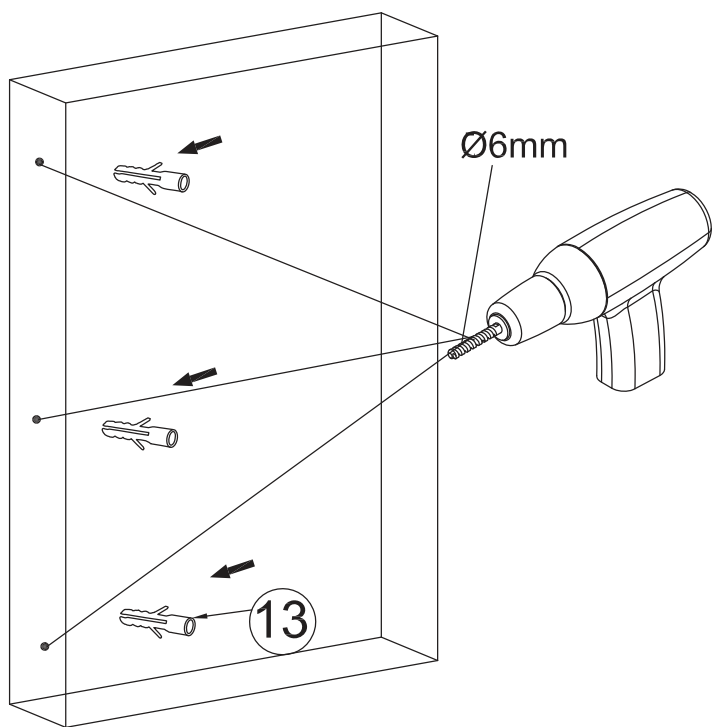
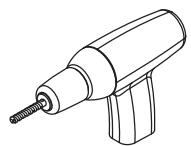
⑦ x1

③ x1



13

⑩ x3



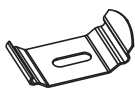
14

①1 x3

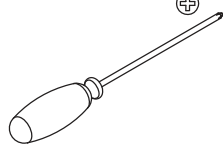


M4x25

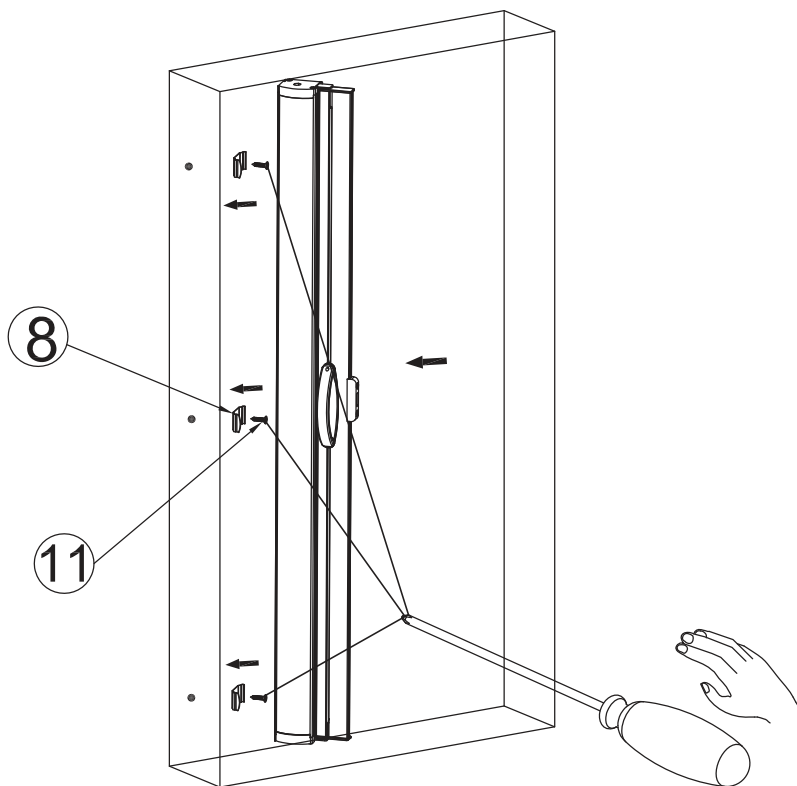
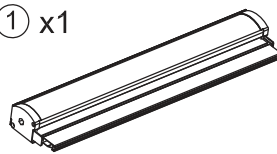
⑧ x3



⊕

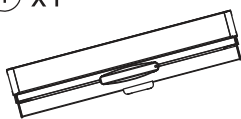


① x1

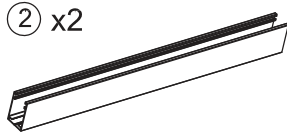


15

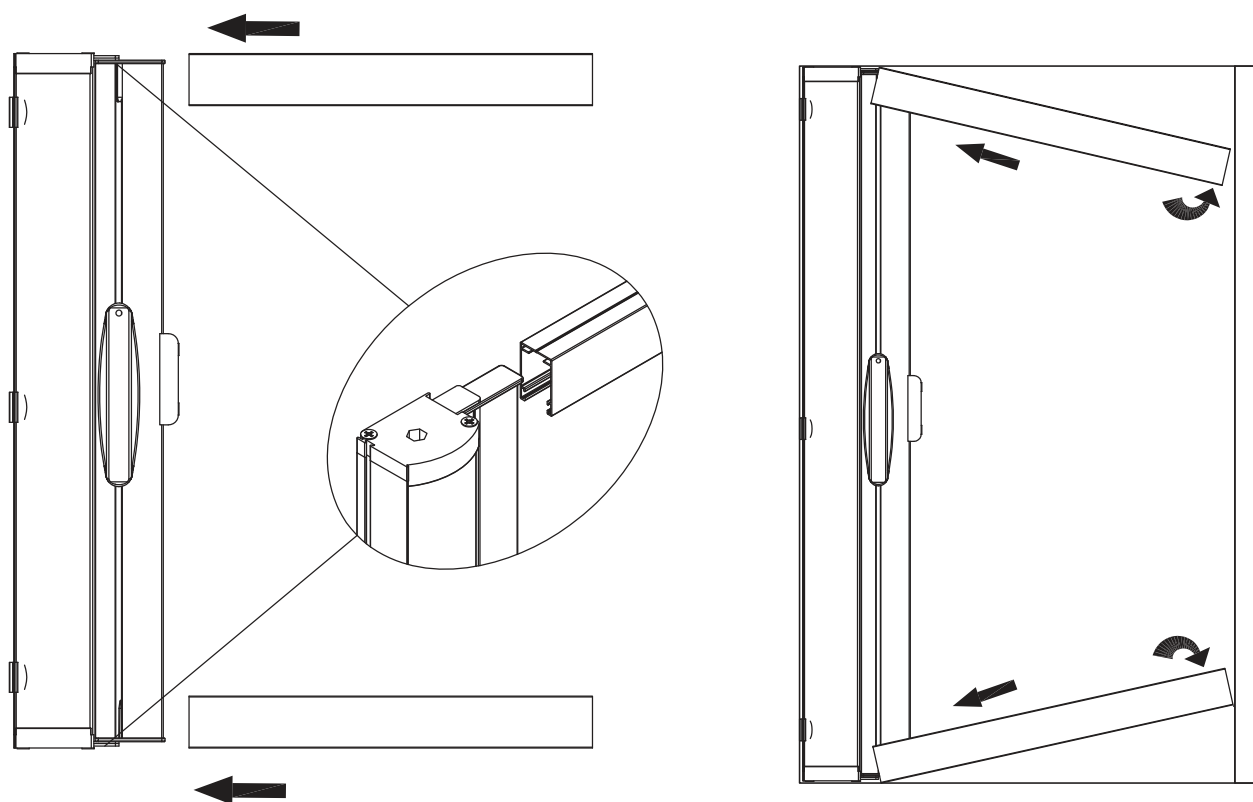
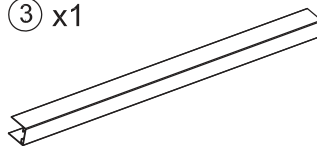
① x1



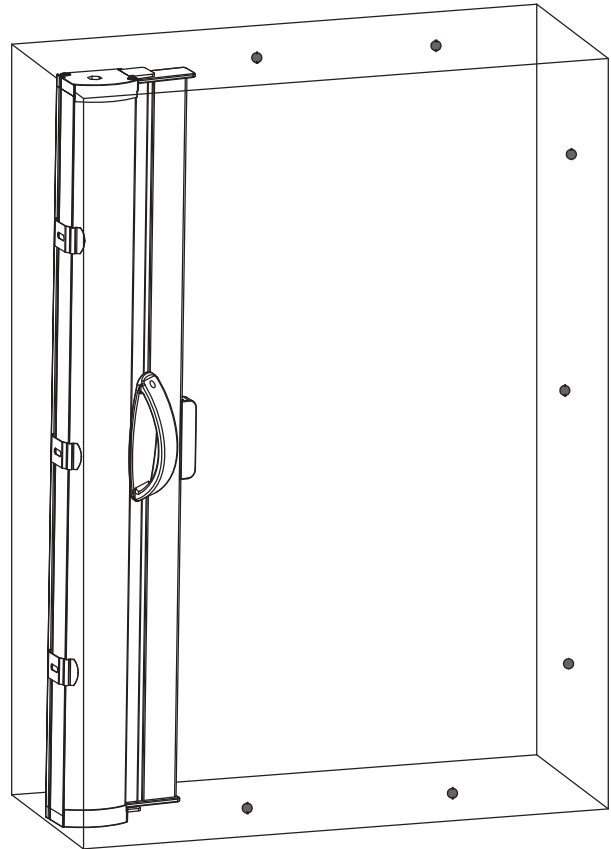
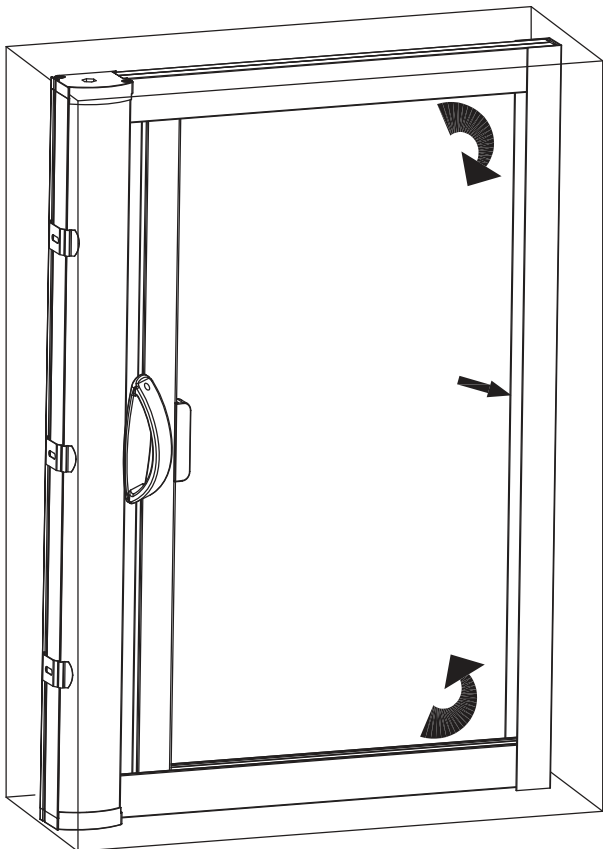
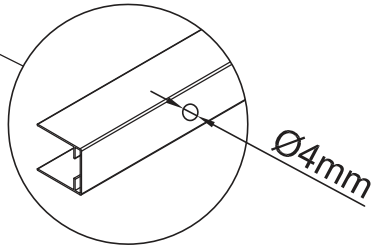
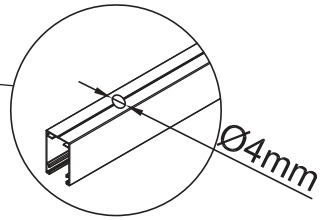
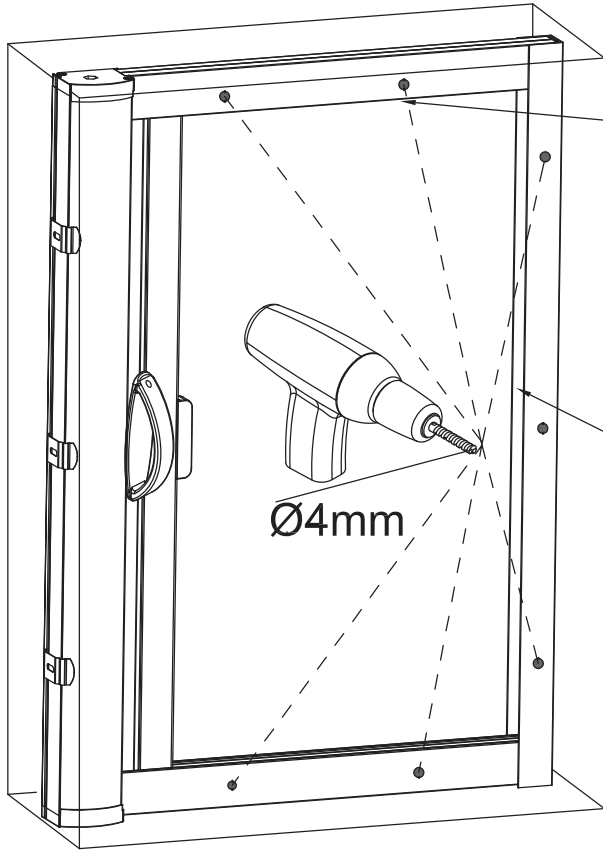
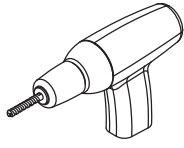
② x2



③ x1

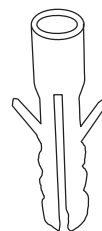
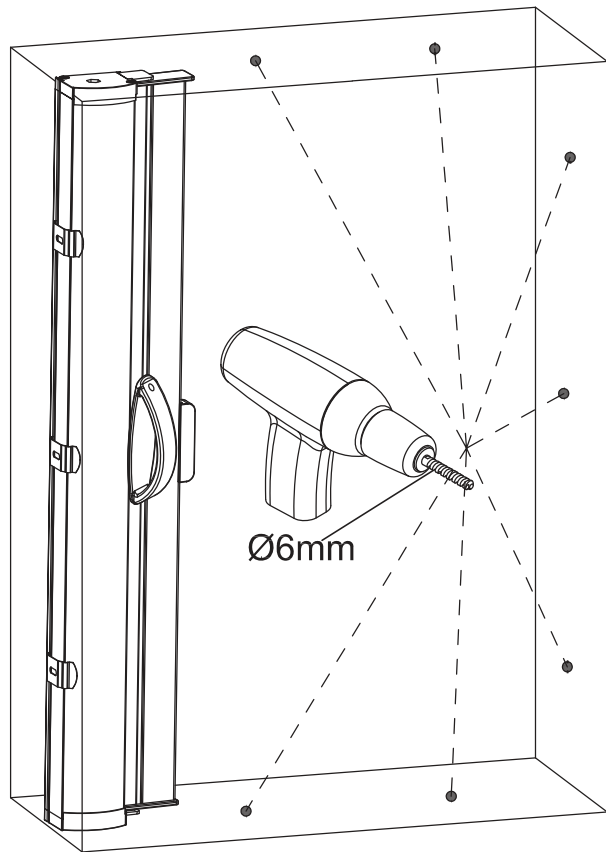
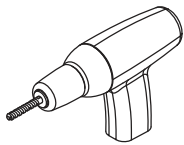
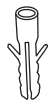


16



17

⑩ x7



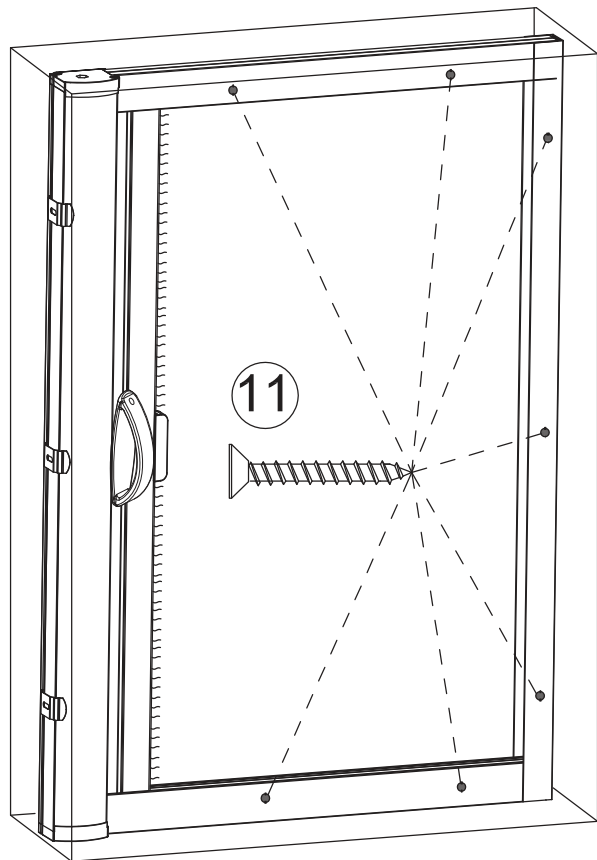
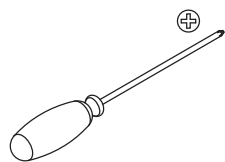
⑩

18

⑪ x7



M4x25



19

