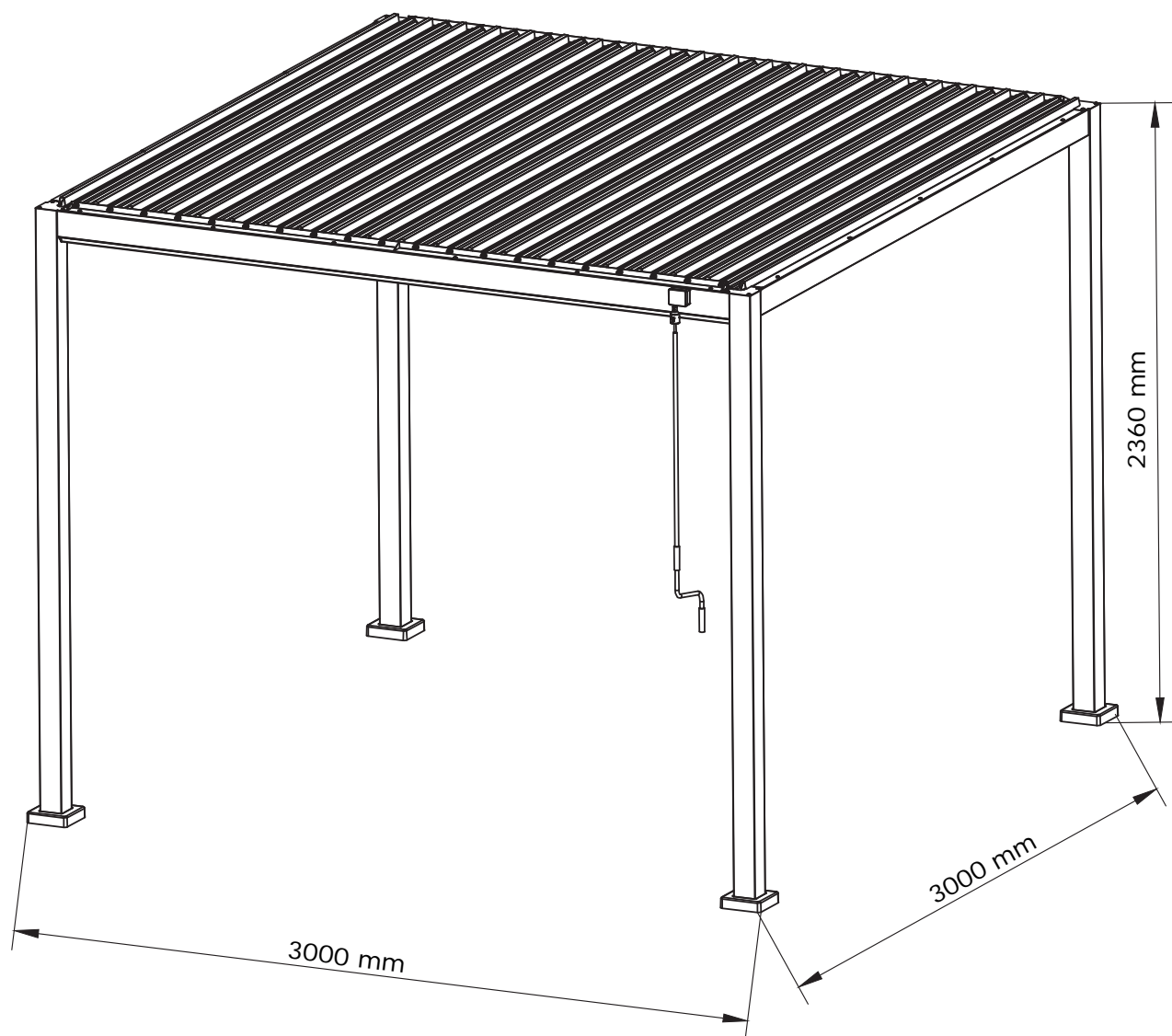


KONGEMOSE

3726166



FR
Donnez ou recyclez
vos meubles.



Association

ou



Magasin

ou



Déchèterie

<https://quefairedemesdechets.fr>



JYSK.com

24.11.2025

1/51

**GB IMPORTANT INFORMATION!**

Please read the entire manual carefully before starting to assemble and/or using this product. Follow the manual thoroughly and keep it for further reference.

DK VIGTIG INFORMATION!

Læs hele manualen grundigt igennem før samling og/eller brug af dette produkt. Følg manualen nøje, og opbevar den til senere brug.

DE WICHTIGE INFORMATIONEN!

Bitte lesen Sie die gesamte Anleitung sorgfältig durch, bevor Sie mit der Montage und/oder Verwendung dieses Produkts beginnen. Befolgen Sie die Anleitung genau und bewahren Sie diese für den späteren Gebrauch auf.

NO VIKTIG INFORMASJON!

Les hele bruksanvisningen nøye før du begynner å montere og/eller bruke dette produktet. Følg bruksanvisningen nøye, og ta vare på den for fremtidig bruk.

SE VIKTIG INFORMATION!

Läs bruksanvisningen i sin helhet innan du börjar att montera och/eller använda produkten. Följ bruksanvisningen noggrant och spara den för framtida referens.

FI TÄRKEITÄ TIETOJA

Lue käyttöohjeet kokonaan ennen tämän tuotteen kokoamista ja/tai käyttöä. Noudata käyttöohjeita tarkasti ja säilytä ne myöhempää tarvetta varten.

PL WAŻNE INFORMACJE.

Przed użyciem produktu należy dokładnie zapoznać się ze wskazówkami bezpieczeństwa. Należy zapoznać się z instrukcją obsługi i zachować ją do użytku w przyszłości.

CZ DŮLEŽITÉ INFORMACE!

Před sestavením nebo použitím výrobku si pečlivě přečtěte celý návod. Dodržujte důsledně uvedené pokyny a návod uschovejte, aby byl k dispozici v případě potřeby.

HU FONTOS INFORMÁCIÓ

A termék összeszerelésének vagy használatának megkezdése előtt figyelmesen olvassa el a teljes útmutatót. Őrizze meg az útmutatót, és gondosan tartsa be a benne foglaltakat.

NL BELANGRIJKE INFORMATIE!

Lees de volledige handleiding zorgvuldig door voordat u dit product monteert en/of gebruikt. Volg de handleiding zorgvuldig en bewaar deze voor toekomstig gebruik.

SK DŮLEŽITÉ INFORMÁCIE!

Predtým ako začnete s montážou a/alebo používaním tohto produktu si pozorne prečítajte celý návod. Návod dôsledne dodržiavajte a ponechajte si ho pre použitie v budúcnosti.

FR INFORMATIONS IMPORTANTES

Veillez lire attentivement l'ensemble du manuel avant de commencer à monter et/ou utiliser ce produit. Suivez rigoureusement le manuel et conservez-le pour toute consultation ultérieure.

SI POMEMBNE INFORMACIJE!

Pred montažo/porabo izdelka pozorno preberite ta navodila za uporabo. Upoštevajte navodila in jih shranite, saj jih boste morda še potrebovali.

HR VAŽNE OBAVIJESTI!

Molimo Vas pažljivo pročitajte upute za uporabu prije sastavljanja i/ili korištenja ovog proizvoda. Strogo se pridržavajte uputa i sačuvajte ih za buduće potrebe.

IT INFORMAZIONI IMPORTANTI!

Si prega di leggere attentamente l'intero manuale prima di cominciare a montare e/o a utilizzare questo prodotto. Seguire rigorosamente le istruzioni di questo manuale e conservarlo per una successiva consultazione.

ES INFORMACIÓN IMPORTANTE

Leer con atención todo el manual antes de comenzar a ensamblar/usar este producto. Seguir a conciencia las instrucciones del manual y conservarlo para futuras consultas.

BA VAŽNE INFORMACIJE!

Prije sklopanja i/ili korištenja ovog proizvoda, pažljivo pročitajte cijeli priručnik. Pažljivo se pridržavajte uputstva u priručniku i sačuvajte ga za buduću upotrebu.

RS VAŽNE INFORMACIJE!

Pažljivo pročitajte kompletan priručnik pre nego što počnete da sklapate i/ili koristite ovaj proizvod. Detaljno sledite priručnik i sačuvajte ga za kasniju upotrebu.

UA ВАЖЛИВА ІНФОРМАЦІЯ.

Уважно прочитайте весь посібник, перш ніж збирати та/чи використовувати цей продукт. Виконайте всі інструкції цього посібника та збережіть його для подальшого використання.

RO INFORMAȚII IMPORTANTE

Citiți cu atenție întregul manual înainte de a începe să montați și/sau să utilizați acest produs. Urmați îndeaproape instrucțiunile din manual și păstrați-l pentru consultarea ulterioară.

BG ВАЖНА ИНФОРМАЦИЯ!

Моля, прочетете цялото ръководство внимателно, преди да започнете да сглобявате и/или използвате този продукт. Следвайте стриктно ръководството и го пазете за бъдещи справки.

GR ΣΗΜΑΝΤΙΚΕΣ ΠΛΗΡΟΦΟΡΙΕΣ!

Διαβάστε προσεκτικά ολόκληρο το εγχειρίδιο πριν από τη συναρμολόγηση ή/και τη χρήση του προϊόντος. Ακολουθήστε προσεκτικά τις οδηγίες του εγχειριδίου και κρατήστε τις για μελλοντική αναφορά.

PT INFORMAÇÕES IMPORTANTES!

Queira ler este manual inteiro e com atenção antes de começar a montar e/ou usar este produto. Siga as instruções de forma cuidadosa e guarde-as para referência futura.

RU ВАЖНАЯ ИНФОРМАЦИЯ!

Внимательно и полностью прочитайте это руководство, прежде чем приступить к сборке или использованию этого изделия. Следуйте всем инструкциям этого руководства и сохраните его на будущее для справки.

TR ÖNEMLİ BİLGİLER!

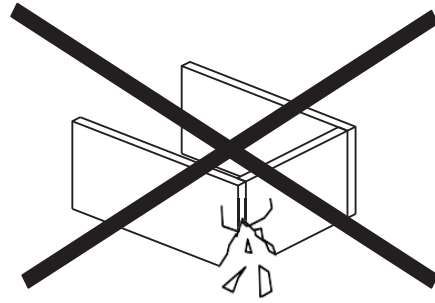
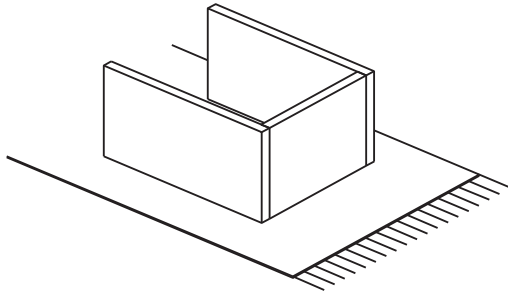
Bu ürünün montajını yapmaya başlamadan ve/veya ürünü kullanmadan önce lütfen kılavuzun tamamını dikkatlice okuyun. Kılavuzu adım adım izleyin ve daha sonra başvurmak üzere saklayın.

CN 重要信息!

组装和/或使用本产品之前请通读该手册。请严格遵循手册说明，保留手册供日后参考。

إرشادات مهمة! يرجى قراءة الدليل بأكمله بعناية قبل البدء في تجميع و/أو استخدام هذا المنتج. اتبع ما ورد في الدليل بالكامل واحتفظ به للرجوع إليه في المستقبل.

AR



GB WARNING TO AVOID SCRATCHES!

In order to avoid scratching this furniture should be assembled on a soft layer - could be a rug.

DK ADVARSEL FOR AT FORHINDRE RIDSER!

For at forhindre ridser skal dette møbel samles på et blødt underlag, f.eks. et tæppe.

DE HINWEIS ZUR VERMEIDUNG VON KRATZERN

Um Kratzer zu vermeiden, sollte dieses Möbelstück auf einer weichen Unterlage montiert werden (z. B. Teppich).

NO ADVARSEL FOR Å UNNGÅ RIPER!

For å unngå riper må møbelet monteres på et mykt underlag, for eksempel et teppe.

SE VARNING OM HUR DU UNDVIKER REPOR!

För att undvika repor ska denna möbel monteras på ett mjukt underlag, exempelvis en matta.

FI VARO NAARMUJA!

Varo naarmuja ja kokoa tämä kaluste pehmeällä alustalla, esimerkiksi maton päällä.

PL OSTRZEŻENIE WS. USZKODZEŃ

Aby uniknąć rys, ten mebel powinien być montowany, składany na miękkim podłożu, np. dywanie.

CZ VAROVÁNÍ TÝKAJÍCÍ SE POŠKRÁBÁNÍ!

Aby nedošlo k poškrábání, sestavujte nábytek na měkkém podkladu – např. na koberci.

HU KARCOLÁSOK MEGELŐZÉSE – FIGYELEM!

A karcolások megelőzése érdekében a bútort puha felületen, például szőnyegen kell összeszerelni.

NL WAARSCHUWING OM KRASSEN TE VERMIJDEN!

Om te voorkomen dat dit meubel krassen vertoont, moet het gemonteerd worden op een zachte ondergrond - zoals een tapijt

SK VÝSTRAHA TÝKAJÚCA SA PREDCHÁDZANIA ŠKRABANCOM!

Aby sa predišlo škrabancom, tento nábytok by sa mal montovať na mäkkom podklade, napríklad na koberci.

FR AVERTISSEMENT POUR ÉVITER LES RAYURES

Afin d'éviter les rayures, ce meuble doit être monté sur une surface souple (un tapis, par exemple).

SI KAKO PREPREČITI PRASKE!

Da bi se izognili praskam na pohištvu, pohištvo sestavite na mehki podlagi, npr. na preprogi

HR UPOZORENJE O IZBJEGAVANJU OGREBOTINA!

Kako bi se izbjegle ogrebotine, ovaj proizvod potrebno je sastavljati na mekanoj površini - primjerice, na tepihu.

IT AVVERTENZA PER EVITARE I GRAFFI!

Per evitare i graffi, si raccomanda di montare questo mobile su una superficie morbida (come ad es. un tappeto).

ES ADVERTENCIA PARA EVITAR RAYADURAS

Para no rayar este mueble, es aconsejable ensamblarlo sobre una superficie suave (posiblemente una alfombra).

BA UPOZORENJE ZA SPRJEČAVANJE NASTANKA OGREBOTINA!

Da bi se izbjegle ogrebotine na ovom namještaju, poželjno ga je sastaviti na mekoj podlozi - na primjer, tepihu.

RS UPOZORENJE ZA IZBEGAVANJE OGREBOTINA!

Da biste izbegli ogrebotine, ovaj nameštaj treba da sastavljate na mekoj podlozi - može prostirka.

UA ПОПЕРЕДЖЕННЯ ЩОДО ПОДРЯПИН.

Щоб уникнути подряпин, ці меблі слід збирати на м'якій поверхні, наприклад, на килимі.

RO ATENȚIONARE PENTRU EVITAREA ZGĂRIERII!

Pentru evitarea zgârierii, această piesă de mobilier trebuie să fie montată pe o suprafață moale, de exemplu, pe un covor.

BG ПРЕДУПРЕЖДЕНИЕ ЗА ИЗБЯГВАНЕ НА ДРАСКОТИНИ!

За да избегнете надраскване, тази мебел трябва да бъде сглобена на мека повърхност – например килим.

GR ΠΡΟΕΙΔΟΠΟΙΗΣΗ ΓΙΑ ΤΗΝ ΑΠΟΦΥΓΗ ΓΡΑΤΣΟΥΝΙΩΝ!

Για την αποφυγή γρατσουνιών, το έπιπλο θα πρέπει να συναρμολογηθεί σε μαλακή επιφάνεια, όπως για παράδειγμα πάνω σε ένα χαλί.

PT AVISO PARA EVITAR RISCOS

Para evitar riscos, este móvel deve ser montado numa superfície macia (por exemplo, tapete).

RU ПРЕДУПРЕЖДЕНИЕ ОТНОСИТЕЛЬНО ЦАРАПИН!

Во избежание нанесения царапин, сборку этой мебели необходимо выполнять на мягкой поверхности, например на ковре.

TR ÇİZİLMELERİ ÖNLEMENE YÖNELİK UYARI!

Bu mobilyanın çizilmesini engellemek için montajını halı gibi yumuşak bir yüzeyin üzerinde yapın.

CN 防刮警告!

为了避免刮伤家具，应在地毯等软面上进行组装。

AR تحذير لتجنب الخدوش!

لتجنب الخدوش، ينبغي تجميع قطعة الأثاث هذه على طبقة ناعمة - قد تكون قطعة سجاد.



GB SAFETY WARNING: Important safety instructions. Follow all instructions since incorrect installation can lead to severe injury. Save these instructions.

1. Children shall not play with the appliance. Do not climb on the roof of the gazebo.
2. Keep the gazebo away from open fire. Do not use hot products within your gazebo like barbecue grills.
3. Do not put your head, hands, or any other body part between moving parts like the slats to avoid injuries.
4. Do not use during frosty conditions and temperatures under 3°C! Clear snow from the gazebo in winter.
5. If high winds are expected, fully open the gazebo to reduce wind resistance. In extreme weather, remove and store the slats indoors.
6. Avoid placing or hanging objects on the gazebo. Do not modify the product in any way not intended by the manufacturer. Use only manufacturer-provided replacement parts.
7. Do not lean ladders against the gazebo. Remove any obstacles between moving parts before use.
8. Wear gloves, safety shoes, goggles, and a helmet during assembly. Avoid assembling the gazebo in wind or rain. Keep children and animals away during the installation phase.
9. Retighten the screws two weeks after assembly, and then every three months, to ensure stability.

10. Foundation:

The product must be placed on a solid and level surface, preferably on concrete or stone slabs. If no suitable surface is available, you will need to create a foundation. Consult a local contractor if necessary. Secure the structure firmly into the ground. If the provided anchor bolts are not suitable for your ground, please purchase appropriate fastening materials for your surface.

DK SIKKERHEDSADVARSEL: Vigtige sikkerhedsanvisninger. Følg alle instruktioner, da forkert installation kan føre til alvorlige skader. Gem disse instruktioner.

1. Børn må ikke lege med apparatet. Klatr ikke op på taget af pavillonen.
2. Hold pavillonen væk fra åben ild. Brug ikke varme produkter som grill inden i pavillonen.
3. Sæt ikke dit hoved, hænder eller andre kropsdele mellem bevægelige dele som lameller for at undgå skader.
4. Brug ikke pavillonen under frostforhold eller temperaturer under 3°C! Fjern sne fra pavillonen om vinteren.
5. Hvis der forventes stærk vind, åbn pavillonen helt for at reducere vindmodstanden. Fjern og opbevar lamellerne indendørs i ekstremt vejr.
6. Undgå at placere eller hænge genstande på pavillonen. Foretag ingen ændringer på produktet, som ikke er tiltænkt af producenten. Brug kun originale reservedele fra producenten.
7. Støt ikke stiger mod pavillonen. Fjern eventuelle forhindringer mellem bevægelige dele før brug.
8. Brug handsker, sikkerhedssko, beskyttelsesbriller og hjelm under samling. Undgå at samle pavillonen i vind eller regn. Hold børn og dyr væk under installationsfasen.
9. Efterspænd skruerne to uger efter samling og derefter hver tredje måned for at sikre stabilitet.

10. Fundament:

Produktet skal placeres på en solid og plan overflade, helst på beton eller stenplader. Hvis ingen passende overflade er tilgængelig, skal der laves et fundament. Konsulter om nødvendigt en lokal entreprenør. Fastgør strukturen sikkert til jorden. Hvis de medfølgende ankerbolte ikke er egnede til din overflade, skal du købe passende fastgørelsesmaterialer til din overflade.

DE SICHERHEITSWARNUNG: Wichtige Sicherheitshinweise. Befolgen Sie alle Anweisungen, da eine unsachgemäße Installation zu schweren Verletzungen führen kann. Bewahren Sie diese Anweisungen auf.

1. Kinder dürfen nicht mit dem Gerät spielen. Klettern Sie nicht auf das Dach des Pavillons.
2. Halten Sie den Pavillon von offenem Feuer fern. Verwenden Sie keine heißen Produkte wie Grillgeräte in Ihrem Pavillon.
3. Stecken Sie Ihren Kopf, Ihre Hände oder andere Körperteile nicht zwischen bewegliche Teile wie die Lamellen, um Verletzungen zu vermeiden.
4. Verwenden Sie den Pavillon nicht bei frostigen Bedingungen und Temperaturen unter 3°C! Räumen Sie im Winter Schnee vom Pavillon.
5. Wenn starke Winde erwartet werden, öffnen Sie den Pavillon vollständig, um den Windwiderstand zu verringern. Entfernen Sie bei extremem Wetter die Lamellen und lagern Sie sie im Innenbereich.
6. Vermeiden Sie das Platzieren oder Aufhängen von Gegenständen am Pavillon. Nehmen Sie keine Änderungen am Produkt vor, die vom Hersteller nicht vorgesehen sind. Verwenden Sie nur vom Hersteller bereitgestellte Ersatzteile.
7. Lehnen Sie keine Leitern gegen den Pavillon. Entfernen Sie alle Hindernisse zwischen den beweglichen Teilen vor dem Gebrauch.
8. Tragen Sie während der Montage Handschuhe, Sicherheitsschuhe, Schutzbrille und einen Helm. Vermeiden Sie die Montage des Pavillons bei Wind oder Regen. Halten Sie Kinder und Tiere während der Installationsphase fern.
9. Ziehen Sie die Schrauben zwei Wochen nach der Montage und dann alle drei Monate nach, um die Stabilität zu gewährleisten.

10. Fundament:

Das Produkt muss auf einer festen und ebenen Oberfläche aufgestellt werden, vorzugsweise auf Beton- oder Steinplatten. Wenn keine geeignete Oberfläche vorhanden ist, müssen Sie ein Fundament schaffen. Konsultieren Sie gegebenenfalls einen lokalen Auftragnehmer. Befestigen Sie die Struktur fest im Boden. Wenn die mitgelieferten Ankerbolzen für Ihren Untergrund nicht geeignet sind, kaufen Sie geeignete Befestigungsmaterialien für Ihren Untergrund.

NO SIKKERHETSADVARSEL: Viktige sikkerhetsinstruksjoner. Følg alle instruksjoner da feil installasjon kan føre til alvorlige skader. Oppbevar disse instruksjonene.

1. Barn skal ikke leke med apparatet. Ikke klatre på taket til paviljongen.
2. Hold paviljongen unna åpen ild. Ikke bruk varme produkter som grill inne i paviljongen.
3. Ikke plasser hodet, hendene eller andre kroppsdeler mellom bevegelige deler som lameller for å unngå skader.
4. Ikke bruk paviljongen under frostforhold og temperaturer under 3°C! Fjern snø fra paviljongen om vinteren.
5. Hvis sterk vind er forventet, åpne paviljongen helt for å redusere vindmotstanden. Fjern og lagre lamellene innendørs ved ekstremt vær.
6. Unngå å plassere eller henge gjenstander på paviljongen. Ikke modifier produktet på noen måte som ikke er ment av produsenten. Bruk kun produsentens leverte reservedeler.
7. Ikke len stiger mot paviljongen. Fjern eventuelle hindringer mellom bevegelige deler før bruk.
8. Bruk hansker, sikkerhetssko, vernebriller og hjelm under montering. Unngå montering av paviljongen i vind eller regn. Hold barn og dyr borte under installasjonsfasen.
9. Stram til skruene to uker etter montering, og deretter hver tredje måned for å sikre stabilitet.

10. Fundament:

Produktet må plasseres på en solid og jevn overflate, helst på betong eller steinplater. Hvis det ikke er en passende overflate tilgjengelig, må du lage et fundament. Konsulter en lokal entreprenør om nødvendig. Fest strukturen godt til bakken. Hvis de medfølgende ankerboltene ikke er egnede for ditt underlag, vennligst kjøp passende festematerialer til overflaten din.

SE SÄKERHETSVARNING: Viktiga säkerhetsinstruktioner. Följ alla instruktioner, eftersom felaktig installation kan leda till allvarliga skador. Spara dessa instruktioner.

1. Barn får inte leka med apparaten. Klättra inte på taket av paviljongen.
2. Håll paviljongen borta från öppen eld. Använd inte heta produkter som grillar i paviljongen.
3. Sätt inte huvudet, händerna eller andra kroppsdelar mellan rörliga delar som lameller för att undvika skador.
4. Använd inte paviljongen under frostiga förhållanden och temperaturer under 3°C! Ta bort snö från paviljongen på vintern.
5. Om starka vindar förväntas, öppna paviljongen helt för att minska vindmotståndet. Ta bort och förvara lamellerna inomhus vid extremt väder.
6. Undvik att placera eller hänga föremål på paviljongen. Ändra inte produkten på något sätt som inte är avsedd av tillverkaren. Använd endast reservdelar från tillverkaren.
7. Luta inte stegar mot paviljongen. Ta bort eventuella hinder mellan rörliga delar före användning.
8. Använd handskar, skyddsskor, skyddsglasögon och hjälm under monteringen. Undvik att montera paviljongen i vind eller regn. Håll barn och djur borta under installationsfasen.
9. Dra åt skruvarna igen två veckor efter montering och sedan var tredje månad för att säkerställa stabiliteten.
10. **Grund:**
Produkten måste placeras på en solid och jämn yta, helst på betong- eller stenplattor. Om ingen lämplig yta är tillgänglig måste du skapa en grund. Konsultera en lokal entreprenör om det behövs. Fäst strukturen ordentligt i marken. Om de medföljande ankarbultarna inte är lämpliga för din yta, köp lämpliga fästaneländningar för din yta.

FI TURVAVAROITUS: Tarkeittä turvallisuusohjeita. Noudata kaikkia ohjeita, sillä virheellinen asennus voi johtaa vakaviin vammoihin. Säilytä nämä ohjeet.

1. Lapset eivät saa leikkiä laitteella. Älä kiipeä paviljongin katolle.
2. Pidä paviljongin loitolla avotulta. Älä käytä kuumia tuotteita, kuten grillituotteita, paviljongissasi.
3. Älä laita päätä, käsiä tai muita ruumiinosia liikkuvien osien, kuten säleiden, väliin vammojen välttämiseksi.
4. Älä käytä paviljongia pakkasessa tai alle 3 °C:n lämpötilassa! Siivoa lumet paviljongista talvella.
5. Jos odotetaan kovaa tuulta, avaa paviljongin kokonaan tuulivastuksen vähentämiseksi. Poista säleet ja säilytä ne sisätiloissa äärimmäisissä sääolosuhteissa.
6. Vältä esineiden asettamista tai ripustamista paviljongiin. Älä muuta tuotetta millään tavalla, jota valmistaja ei ole tarkoittanut. Käytä vain valmistajan toimittamia varaosia.
7. Älä nojaa tikkaisiin paviljongin vasten. Poista kaikki esteet liikkuvien osien välistä ennen käyttöä.
8. Käytä asennuksen aikana käsineitä, turvakengkiä, suojalaseja ja kypärää. Vältä paviljongin kokoamista tuulella tai sateella. Pidä lapset ja eläimet poissa asennusvaiheen aikana.
9. Kiristä ruuvit uudelleen kaksi viikkoa asennuksen jälkeen ja sitten kolmen kuukauden välein vakavuuden varmistamiseksi.
10. **Perustus:**
Tuote tulee asettaa kiinteälle ja tasaiselle alustalle, mieluiten betonille tai kivilaatoille. Jos sopivaa pintaa ei ole saatavilla, sinun on luotava perusta. Tarvittaessa ota yhteyttä paikalliseen urakoitsijaan. Kiinnitä rakenne tukevasti maahan. Jos mukana toimitetut ankkuripultit eivät sovi alustaasi, osta sopivat kiinnitysmateriaalit alustaasi.

PL OSTRZEŻENIE: Ważne instrukcje bezpieczeństwa. Postępuj zgodnie ze wszystkimi instrukcjami, ponieważ nieprawidłowa instalacja może prowadzić do poważnych obrażeń. Zachowaj te instrukcje.

1. Dzieci nie mogą bawić się urządzeniem. Nie wspinaj się na dach altany.
2. Trzymaj altanę z dala od otwartego ognia. Nie używaj gorących produktów, takich jak grille, wewnątrz altany.
3. Nie wkładaj głowy, rąk ani innych części ciała między ruchome części, takie jak lamele, aby uniknąć obrażeń.
4. Nie używaj altany podczas mroźnych warunków i temperatur poniżej 3°C! Usuń śnieg z altany zimą.
5. Jeśli spodziewane są silne wiatry, całkowicie otwórz altanę, aby zmniejszyć opór wiatru. W ekstremalnych warunkach pogodowych usuń lamele i przechowuj je w pomieszczeniach.
6. Unikaj umieszczania lub wieszania przedmiotów na altanie. Nie modyfikuj produktu w żaden sposób, który nie jest zamierzony przez producenta. Używaj tylko części zamiennych dostarczonych przez producenta.
7. Nie opieraj drabin o altanę. Usuń wszelkie przeszkody między ruchomymi częściami przed użyciem.
8. Podczas montażu noś rękawice, buty ochronne, gogle i kask. Unikaj montażu altany w wietrznych lub deszczowych warunkach. Trzymaj dzieci i zwierzęta z dala podczas instalacji.
9. Dokręć ponownie śruby dwa tygodnie po montażu, a następnie co trzy miesiące, aby zapewnić stabilność.
10. **Fundament:**
Produkt musi być umieszczony na solidnej i równej powierzchni, najlepiej na betonowych lub kamiennych płytach. Jeśli nie jest dostępna odpowiednia powierzchnia, musisz stworzyć fundament. W razie potrzeby skonsultuj się z lokalnym wykonawcą. Zabezpiecz konstrukcję mocno w gruncie. Jeśli dostarczone kotwy nie są odpowiednie do Twojej powierzchni, zakup odpowiednie materiały mocujące do Twojej powierzchni.

CZ VAROVÁNÍ: Důležité bezpečnostní pokyny. Dodržujte všechny pokyny, protože nesprávná instalace může vést k vážnému zranění. Uložte si tyto pokyny.

1. Děti si nesmí hrát s přístrojem. Nelezte na střechu altánu.
2. Držte altán dál od otevřeného ohně. Nepoužívejte horké výrobky, jako jsou grily, uvnitř altánu.
3. Nezasunujte hlavu, ruce ani žádné jiné části těla mezi pohyblivé části, jako jsou lamely, abyste předešli zranění.
4. Nepoužívejte altán během mrazivých podmínek a při teplotách pod 3°C! V zimě odstraňte sníh z altánu.
5. Pokud se očekává silný vítr, úplně otevřete altán, aby se snížil odpor větru. V extrémním počasí odstraňte lamely a uskladněte je uvnitř.
6. Vyhněte se umísťování nebo zavěšování předmětů na altán. Neupravujte produkt žádným způsobem, který nebyl zamýšlen výrobcem. Používejte pouze náhradní díly dodané výrobcem.
7. Neopírejte žebříky o altán. Před použitím odstraňte všechny překážky mezi pohyblivými částmi.
8. Při montáži noste rukavice, bezpečnostní boty, ochranné brýle a helmu. Vyhněte se montáži altánu při větru nebo dešti. Během instalace držte děti a zvířata mimo dosah.
9. Dva týdny po montáži znovu utáhněte šrouby a poté každé tři měsíce, abyste zajistili stabilitu.
10. **Základ:**
Výrobek musí být umístěn na pevný a rovný povrch, nejlépe na betonové nebo kamenné desky. Pokud není k dispozici vhodný povrch, budete muset vytvořit základ. V případě potřeby se poraďte s místním dodavatelem. Upevněte konstrukci pevně do země. Pokud přiložené kotvy nejsou vhodné pro váš povrch, zakupte si vhodné upevňovací materiály pro váš povrch.

HU FIGYELMEZTETÉS: Fontos biztonsági utasítások. Kövesse az összes utasítást, mivel a helytelen telepítés súlyos sérülést okozhat. Őrizze meg ezeket az utasításokat.

1. A gyerekek nem játszhatnak a készülékkel. Ne mászon fel a pavilon tetejére.
2. Tartsa a pavilont távol a nyílt lángtól. Ne használjon forró termékeket, például grilleket a pavilonban.
3. Ne tegye a fejét, a kezét vagy más testrészeit a mozgó részek, például a lamellák közé, hogy elkerülje a sérüléseket.
4. Ne használja a pavilont fagyos körülmények között, és ne használja 3°C alatti hőmérsékleten! Tél idején tisztítsa le a havat a pavilonról.
5. Ha erős szél várható, teljesen nyissa ki a pavilont, hogy csökkentse a szélállóságot. Szélsőséges időjárás esetén távolítsa el a lamellákat, és tárolja őket beltérben.
6. Kerülje a tárgyak elhelyezését vagy felakasztását a pavilonra. Ne módosítsa a terméket semmilyen, a gyártó által nem szándékolt módon. Csak a gyártó által biztosított pótalkatrészeket használja.
7. Ne támaszkodjon létrákkal a pavilonra. Távolítsa el minden akadályt a mozgó részek közül a használat előtt.
8. A szerelés során viseljen kesztyűt, biztonsági cipőt, védőszemüveget és sisakot. Kerülje a pavilon összeszerelését szeles vagy esős időben. Tartsa távol a gyerekeket és állatokat a telepítés ideje alatt. Két héttel a szerelés után húzza meg újra a csavarokat, majd háromhavonta a stabilitás biztosítása érdekében.
9. Két héttel a szerelés után húzza meg újra a csavarokat, majd háromhavonta a stabilitás biztosítása érdekében.
10. **Alap:**
A terméket szilárd és egyenletes felületre kell helyezni, lehetőleg betonra vagy kőlapokra. Ha nincs megfelelő felület, alapot kell készítenie. Szükség esetén konzultáljon helyi vállalkozóval. Rögzítse a szerkezetet szilárdan a talajba. Ha a mellékelt rögzítő csavarok nem megfelelőek a talajához, kérjük, vásároljon megfelelő rögzítőanyagokat a felületéhez.

NL VEILIGHEIDSWAARSCHUWING: Belangrijke veiligheidsinstructies. Volg alle instructies, omdat onjuiste installatie ernstig letsel kan veroorzaken. Bewaar deze instructies.

1. Kinderen mogen niet met het apparaat spelen. Klim niet op het dak van de gazebo.
2. Houd de gazebo uit de buurt van open vuur. Gebruik geen hete producten zoals barbecues in de gazebo.
3. Steek je hoofd, handen of andere lichaamsdelen niet tussen bewegende delen, zoals de lamellen, om verwondingen te voorkomen.
4. Gebruik de gazebo niet bij vorst of temperaturen onder de 3°C! Verwijder sneeuw van de gazebo in de winter.
5. Als er harde wind wordt verwacht, open de gazebo volledig om windweerstand te verminderen. Verwijder de lamellen binnenshuis tijdens extreme weersomstandigheden.
6. Hang of plaats geen voorwerpen op de gazebo. Wijzig het product niet op een manier die niet is bedoeld door de fabrikant. Gebruik alleen door de fabrikant geleverde vervangende onderdelen.
7. Leun geen ladders tegen de gazebo. Verwijder obstakels tussen bewegende delen voor gebruik.
8. Draag handschoenen, veiligheidsschoenen, een veiligheidsbril en een helm tijdens de montage. Vermijd het monteren van de gazebo bij wind of regen. Houd kinderen en dieren uit de buurt tijdens de installatie.
9. Draai de schroeven twee weken na de montage opnieuw aan, en vervolgens elke drie maanden, om de stabiliteit te garanderen.

10. Fundament:

Het product moet op een stevige en vlakke ondergrond worden geplaatst, bij voorkeur op betonnen of stenen tegels. Als er geen geschikte ondergrond beschikbaar is, moet u een fundering maken. Raadpleeg indien nodig een lokale aannemer. Bevestig de structuur stevig in de grond. Als de meegeleverde ankerbouten niet geschikt zijn voor uw ondergrond, koop dan passende bevestigingsmaterialen.

SK UPOZORNENIE NA BEZPEČNOSTĚ: Důležité bezpečnostné pokyny. Dodržujte všechny pokyny, pretože nesprávna inštalácia môže viesť k vážnym zraneniam. Uložte si tieto pokyny.

1. Deti sa nesmú hrať so zariadením. Neliezťe na strechu altánu.
2. Držte altánok mimo otvoreného ohňa. Nepoužívajte vo vnútri altánu horúce produkty, ako sú grily.
3. Nevkladajte hlavu, ruky ani inú časť tela medzi pohyblivé časti, ako sú lamely, aby ste predišli zraneniam.
4. Nepoužívajte altánok počas mrazivých podmienok a pri teplotách pod 3°C! Odstráňte sneh z altánu počas zimy.
5. Ak sa očakáva silný vietor, úplne otvorte altánok, aby ste znížili odpor vetru. V extrémnom počasi odstráňte a uskladnite lamely v interiéri.
6. Vyhňte sa umiestneniu alebo vešaníu predmetov na altánok. Neprerábajte výrobok žiadnym spôsobom, ktorý nie je určený výrobcom. Používajte len náhradné diely dodané výrobcom.
7. Neopierajte o altánok rebríky. Pred použitím odstráňte všetky prekážky medzi pohyblivými časťami.
8. Počas montáže noste rukavice, bezpečnostnú obuv, ochranné okuliare a prilbu. Vyhňte sa montáži altánu počas vetra alebo dažďa. Počas montáže držte deti a zvieratá mimo.
9. Zaskrutkujte skrutky dva týždne po montáži a potom každé tri mesiace, aby ste zaistili stabilitu.

10. Základ:

Výrobok musí byť umiestnený na pevnom a rovnom povrchu, najlepšie na betónových alebo kamenných dlaždiach. Ak nie je k dispozícii vhodný povrch, bude potrebné vytvoriť základy. Ak je to potrebné, obráťte sa na miestneho dodávateľa. Ukotvite konštrukciu pevne do zeme. Ak dodané kotviace skrutky nie sú vhodné pre váš povrch, zakúpte vhodné upevňovacie materiály.

FR AVERTISSEMENT DE SÉCURITÉ: Instructions de sécurité importantes. Suivez toutes les instructions, car une installation incorrecte peut entraîner des blessures graves. Conservez ces instructions.

1. Les enfants ne doivent pas jouer avec l'appareil. Ne montez pas sur le toit du gazebo.
2. Gardez le gazebo éloigné des flammes nues. N'utilisez pas de produits chauds comme des barbecues à l'intérieur du gazebo.
3. Ne placez pas votre tête, vos mains ou toute autre partie du corps entre les parties mobiles comme les lames pour éviter les blessures.
4. Ne pas utiliser en cas de gel ou à des températures inférieures à 3°C ! Dégagez la neige du gazebo en hiver.
5. En cas de vents forts, ouvrez complètement le gazebo pour réduire la résistance au vent. En cas de conditions météorologiques extrêmes, retirez et stockez les lames à l'intérieur.
6. Évitez de placer ou d'accrocher des objets sur le gazebo. Ne modifiez pas le produit de manière non prévue par le fabricant. Utilisez uniquement des pièces de rechange fournies par le fabricant.
7. Ne vous appuyez pas sur des échelles contre le gazebo. Retirez tous les obstacles entre les pièces mobiles avant utilisation.
8. Portez des gants, des chaussures de sécurité, des lunettes et un casque pendant l'assemblage. Évitez d'assembler le gazebo par vent ou pluie. Tenez les enfants et les animaux à l'écart pendant la phase d'installation.
9. Resserrer les vis deux semaines après l'assemblage, puis tous les trois mois, pour garantir la stabilité.

10. Fondation :

Le produit doit être placé sur une surface solide et plane, de préférence sur des dalles de béton ou de pierre. Si aucune surface appropriée n'est disponible, vous devrez créer une fondation. Consultez un entrepreneur local si nécessaire. Fixez solidement la structure au sol. Si les boulons d'ancrage fournis ne conviennent pas à votre sol, achetez des matériaux de fixation adaptés.

SI VARNOSTNO OPOZORILO: Pomembna varnostna navodila. Upoštevajte vsa navodila, saj lahko nepravilna namestitve povzroči resne poškodbe. Shranite ta navodila.

1. Otroci se ne smejo igrati z napravo. Ne plezajte na streho paviljona.
2. Paviljon hranite stran od odprtega ognja. Ne uporabljajte vročih izdelkov, kot so žari, znotraj paviljona.
3. Glave, rok ali drugih delov telesa ne vstavljajte med gibljive dele, kot so letvice, da preprečite poškodbe.
4. Ne uporabljajte paviljona v mrazih razmerah in pri temperaturah pod 3°C! Pozimi očistite sneg s paviljona.
5. Če pričakujete močan veter, popolnoma odprite paviljon, da zmanjšate upor vetra. V ekstremnih vremenskih razmerah odstranite in shranite letvice v notranjosti.
6. Izogibajte se nameščanju ali obešanju predmetov na paviljon. Ne spreminjajte izdelka na način, ki ga proizvajalec ne predvideva. Uporabljajte samo rezervne dele, ki jih je zagotovil proizvajalec.
7. Ne naslanjajte lestev na paviljon. Pred uporabo odstranite vse ovire med gibljivimi deli.
8. Med montažo nosite rokavice, varnostne čevlje, zaščitna očala in čelado. Izogibajte se sestavljanju paviljona v vetru ali dežju. Med namestitvijo držite otroke in živali stran.
9. Po dveh tednih po montaži ponovno privijte vijake, nato pa vsakih tri mesece, da zagotovite stabilnost.

10. Temelj:

Izdelek mora biti nameščen na trdni in ravni površini, po možnosti na betonskih ali kamnitih ploščah. Če ni na voljo ustrezne površine, boste morali ustvariti temelj. Po potrebi se posvetujte z lokalnim izvajalcem. Trdno pritrdite konstrukcijo v tla. Če priloženi sidrni vijaki niso primerni za vašo tla, kupite ustrezne pritrdilne materiale.

HR SIGURNOSNO UPOZORENJE: Važne sigurnosne upute. Slijedite sve upute jer nepravilna instalacija može dovesti do teških ozljeda. Sačuvajte ove upute.

1. Djeca se ne smiju igrati s uređajem. Ne penjte se na krov sjenice.
2. Držite sjenicu dalje od otvorenog plamena. Ne koristite vruće proizvode, poput roštilja, unutar sjenice.
3. Ne stavljajte glavu, ruke ili bilo koji drugi dio tijela između pokretnih dijelova, kao što su letvice, kako biste izbjegli ozljede.
4. Nemojte koristiti sjenicu tijekom mraza i pri temperaturama ispod 3°C! Zimi uklonite snijeg sa sjenice.
5. Ako se očekuju jaki vjetrovi, potpuno otvorite sjenicu kako biste smanjili otpornost na vjetar. U ekstremnim vremenskim uvjetima uklonite i spremite letvice unutra.
6. Izbjegavajte postavljanje ili vješanje predmeta na sjenicu. Ne mijenjajte proizvod na način koji nije predviđen od strane proizvođača. Koristite samo zamjenske dijelove koje pruža proizvođač.
7. Ne naslanjajte ljestve na sjenicu. Uklonite sve prepreke između pokretnih dijelova prije upotrebe.
8. Nosite rukavice, zaštitne cipele, naočale i kacigu tijekom montaže. Izbjegavajte sastavljanje sjenice po vjetrovitom ili kišovitom vremenu. Držite djecu i životinje podalje tijekom instalacije.
9. Zategnite vijke dva tjedna nakon montaže, a zatim svakih tri mjeseca, kako biste osigurali stabilnost.

10. Temelj:

Proizvod mora biti postavljen na čvrstu i ravnu površinu, po mogućnosti na betonskim ili kamenim pločama. Ako nema prikladne površine, morat ćete stvoriti temelj. Ako je potrebno, posavjetujte se s lokalnim izvođačem. Sigurno pričvrstite strukturu u tlo. Ako priloženi vijci za sidrenje nisu prikladni za vašu površinu, kupite odgovarajuće pričvrstne materijale.

IT AVVERTENZA DI SICUREZZA: Istruzioni di sicurezza importanti. Seguire tutte le istruzioni poiché un'installazione errata può provocare gravi lesioni. Conservare queste istruzioni.

1. I bambini non devono giocare con l'apparecchio. Non salire sul tetto del gazebo.
2. Tenere il gazebo lontano dal fuoco aperto. Non utilizzare prodotti caldi come barbecue all'interno del gazebo.
3. Non mettere la testa, le mani o altre parti del corpo tra le parti mobili come le lamelle per evitare lesioni.
4. Non utilizzare il gazebo in condizioni di gelo o a temperature inferiori a 3°C! Rimuovere la neve dal gazebo in inverno.
5. Se sono previsti venti forti, aprire completamente il gazebo per ridurre la resistenza al vento. In caso di condizioni meteorologiche estreme, rimuovere e riporre le lamelle al chiuso.
6. Evitare di posizionare o appendere oggetti sul gazebo. Non modificare il prodotto in alcun modo non previsto dal produttore. Utilizzare solo pezzi di ricambio forniti dal produttore.
7. Non appoggiare scale contro il gazebo. Rimuovere eventuali ostacoli tra le parti mobili prima dell'uso.
8. Indossare guanti, scarpe di sicurezza, occhiali e casco durante il montaggio. Evitare di assemblare il gazebo in presenza di vento o pioggia. Tenere i bambini e gli animali lontani durante la fase di installazione.
9. Stringere nuovamente le viti due settimane dopo il montaggio e poi ogni tre mesi per garantire la stabilità.
10. **Fondazione:**

Il prodotto deve essere posizionato su una superficie solida e livellata, preferibilmente su lastre di cemento o pietra. Se non è disponibile una superficie adatta, sarà necessario creare una fondazione. Consultare un appaltatore locale se necessario. Fissare saldamente la struttura al suolo. Se i bulloni di ancoraggio forniti non sono adatti al vostro terreno, acquistare materiali di fissaggio adeguati.

ES ADVERTENCIA DE SEGURIDAD: Instrucciones de seguridad importantes. Siga todas las instrucciones ya que una instalación incorrecta puede causar lesiones graves. Guarde estas instrucciones.

1. Los niños no deben jugar con el aparato. No suba al techo del gazebo.
2. Mantenga el gazebo alejado de fuego abierto. No utilice productos calientes como parrillas de barbacoa dentro del gazebo.
3. No ponga la cabeza, las manos ni ninguna otra parte del cuerpo entre las partes móviles como las lamas para evitar lesiones.
4. No utilice el gazebo durante condiciones de congelación y temperaturas inferiores a 3°C. Limpie la nieve del gazebo en invierno.
5. Si se esperan vientos fuertes, abra completamente el gazebo para reducir la resistencia al viento. En condiciones climáticas extremas, retire y almacene las lamas en el interior.
6. Evite colocar o colgar objetos en el gazebo. No modifique el producto de ninguna manera no prevista por el fabricante. Utilice únicamente piezas de repuesto proporcionadas por el fabricante.
7. No apoye escaleras contra el gazebo. Retire cualquier obstáculo entre las partes móviles antes de usar.
8. Use guantes, calzado de seguridad, gafas y casco durante el montaje. Evite montar el gazebo con viento o lluvia. Mantenga a los niños y animales alejados durante la instalación.
9. Apriete los tornillos dos semanas después del montaje y luego cada tres meses para garantizar la estabilidad.
10. **Cimentación:**

El producto debe colocarse sobre una superficie sólida y nivelada, preferiblemente sobre losas de hormigón o piedra. Si no hay una superficie adecuada disponible, será necesario crear una cimentación. Consulte a un contratista local si es necesario. Asegure la estructura firmemente en el suelo. Si los tornillos de anclaje proporcionados no son adecuados para su superficie, compre materiales de sujeción adecuados.

BA UPOZORENJE O SIGURNOSTI: Važne sigurnosne upute. Sljedite sve upute jer nepravilna instalacija može dovesti do ozbiljnih ozljeda. Sačuvajte ove upute.

1. Djeca se ne smiju igrati sa uređajem. Ne penjite se na krov sjenice.
2. Držite sjenicu dalje od otvorene vatre. Nemojte koristiti vruće proizvode, poput roštilja, unutar sjenice.
3. Ne stavljajte glavu, ruke ili bilo koji drugi dio tijela između pokretnih dijelova, kao što su letvice, kako biste izbjegli ozljede.
4. Nemojte koristiti sjenicu tokom mraza i pri temperaturama ispod 3°C! Uklonite snijeg sa sjenice zimi.
5. Ako se očekuju jaki vjetrovi, potpuno otvorite sjenicu kako biste smanjili otpor vjetra. U ekstremnim vremenskim uvjetima uklonite i spremite letvice unutra.
6. Izbjegavajte postavljanje ili vješanje predmeta na sjenicu. Nemojte mijenjati proizvod na način koji nije predviđen od strane proizvođača. Koristite samo zamjenske dijelove koje daje proizvođač.
7. Ne naslanjajte ljestve na sjenicu. Uklonite sve prepreke između pokretnih dijelova prije upotrebe.
8. Nosite rukavice, zaštitne cipele, zaštitne naočale i kacigu tokom montaže. Izbjegavajte sastavljanje sjenice u vjetru ili kiši. Držite djecu i životinje podalje tokom instalacije.
9. Zategnite vijke dvije sedmice nakon montaže, a zatim svakih tri mjeseca, kako biste osigurali stabilnost.
10. **Temelj:**

Proizvod mora biti postavljen na čvrstu i ravnu površinu, po mogućnosti na betonskim ili kamenim pločama. Ako nije dostupna odgovarajuća površina, morat ćete napraviti temelj. Ako je potrebno, obratite se lokalnom izvođaču. Sigurno pričvrstite strukturu u tlo. Ako priloženi vijci za sidrenje nisu prikladni za vašu površinu, kupite odgovarajuće pričvršne materijale.

RS UPOZORENJE NA BEZBEDNOST: Važna uputstva za bezbednost. Pridržavajte se svih uputstava jer nepravilna instalacija može dovesti do ozbiljnih povreda. Sačuvajte ova uputstva.

1. Deca se ne smeju igrati sa uređajem. Ne peñajte se na krov paviljona.
2. Držite paviljon dalje od otvorenog ognja. Ne koristite vruće proizvode kao što su roštilji unutar paviljona.
3. Ne stavljajte glavu, ruke ili bilo koji drugi deo tela između pokretnih delova kao što su letvice, da biste izbegli povrede.
4. Ne koristite paviljon tokom mraza i na temperatura ispod 3°C! Očistite sneg sa paviljona zimi.
5. Ako se očekuju jake kiše, potpuno otvorite paviljon da biste smanjili otpor vetru. U ekstremnim vremenskim uslovima uklonite i skladištite letvice unutra.
6. Izbegavajte postavljanje ili vješanje predmeta na paviljon. Ne meñajte proizvod na način koji nije predviđen od strane proizvođača. Koristite samo rezervne delove koje je obezbedio proizvođač.
7. Ne oslañajte merdevine na paviljon. Uklonite sve prepreke između pokretnih delova pre upotrebe.
8. Tokom montaže nosite rukavice, sigurnosne cipele, naočare i kacigu. Izbegavajte montažu paviljona u vetru ili kiši. Držite decu i životinje na sigurnoj udaljenosti tokom instalacije.
9. Dozategnite vijke dve nedelje nakon montaže, a zatim svake tri meseca, da biste osigurali stabilnost.
10. **Osnove:**

Proizvod mora biti postavljen na čvrstu i ravnu površinu, po mogućstvu na betonske ili kamene ploče. Ako ne postoji odgovarajuća površina, moraćete da napravite osnovu. Ako je potrebno, konsultujte se sa lokalnim izvođačem. Čvrsto pričvrstite konstrukciju u zemlju. Ako dostavljeni vijci za anker ne odgovaraju vašoj površini, kupite odgovarajuće materijale za pričvršćivanje.

UA ПОПЕРЕДЖЕННЯ ПРО БЕЗПЕКУ: Важливі інструкції з безпеки. Дотримуйтесь усіх інструкцій, оскільки неправильна установка може призвести до серйозних травм. Зберігайте ці інструкції.

1. Діти не повинні гратися з пристроєм. Не лізьте на дах альтанки.
2. Тримайте альтанку подалі від відкритого вогню. Не використовуйте гарячі продукти, такі як грилі, всередині альтанки.
3. Не ставте голову, руки або будь-яку іншу частину тіла між рухомими частинами, такими як планки, щоб уникнути травм.
4. Не використовуйте альтанку під час морозів та при температурах нижче 3°C! Очистіть сніг з альтанки взимку.
5. Якщо очікуються сильні вітри, повністю відкрийте альтанку, щоб зменшити опір вітру. У екстремальних погодних умовах видаліть і зберігайте планки всередині.
6. Уникайте розміщення або підвішування предметів на альтанці. Не змінюйте продукт у будь-який спосіб, не передбачений виробником. Використовуйте лише запасні частини, надані виробником.
7. Не спирайте сходи на альтанку. Видаліть будь-які перешкоди між рухомими частинами перед використанням.
8. Носіть рукавички, захисне взуття, окуляри та шолом під час складання. Уникайте складання альтанки при вітрі або дощі. Тримайте дітей і тварин подалі під час установки.
9. Перевіряйте і затягуйте гвинти через два тижні після монтажу, а потім кожні три місяці, щоб забезпечити стабільність.
10. **Фундамент:**

Продукт повинен бути розташований на міцній і рівній поверхні, бажано на бетонних або кам'яних плитах. Якщо підходящої поверхні немає, потрібно буде створити фундамент. За необхідності проконсультуйтеся з місцевим підрядником. Закріпіть конструкцію міцно в землю. Якщо надані анкери не підходять для вашої поверхні, купіть відповідні матеріали для кріплення.

RO AVERTISMENT DE SIGURANȚĂ: Instrucțiuni importante de siguranță. Urmați toate instrucțiunile, deoarece o instalare incorectă poate duce la răni grave. Păstrați aceste instrucțiuni.

1. Copiii nu trebuie să se joace cu aparatul. Nu urcați pe acoperișul foisorului.
2. Păstrați foisorul departe de foc deschis. Nu folosiți produse fierbinți, cum ar fi grătarele, în interiorul foisorului.
3. Nu puneți capul, mâinile sau alte părți ale corpului între părțile mobile, cum ar fi lamelele, pentru a evita răniurile.
4. Nu folosiți foisorul în condiții de îngheț și la temperaturi sub 3°C! Îndepărtați zăpada de pe foisor iarna.
5. Dacă se așteaptă vânturi puternice, deschideți complet foisorul pentru a reduce rezistența la vânt. În condiții meteorologice extreme, scoateți lamelele și depozitați-le în interior.
6. Evitați să plasați sau să agățați obiecte pe foisor. Nu modificați produsul în niciun fel care nu este intenționat de către producător. Folosiți doar piese de schimb furnizate de producător.
7. Nu sprijiniți scările de foisor. Îndepărtați toate obstacolele dintre părțile mobile înainte de utilizare.
8. Purtați mănuși, pantofi de protecție, ochelari și o cască în timpul asamblării. Evitați asamblarea foisorului în condiții de vânt sau ploaie. Țineți copiii și animalele departe în timpul fazei de instalare.
9. Strângeți din nou șuruburile la două săptămâni după asamblare și apoi la fiecare trei luni pentru a asigura stabilitatea.

10. Fundație:

Produsul trebuie plasat pe o suprafață solidă și nivelată, de preferință pe plăci de beton sau piatră. Dacă nu este disponibilă o suprafață adecvată, va trebui să creați o fundație. Consultați un antreprenor local dacă este necesar. Asigurați-vă că structura este fixată ferm în pământ. Dacă șuruburile de ancorare furnizate nu sunt potrivite pentru solul dvs., achiziționați materiale de fixare adecvate pentru suprafața dvs.

BG ПРЕДУПРЕЖДЕНИЕ ЗА БЕЗОПАСНОСТ: Важни инструкции за безопасност. Следвайте всички инструкции, тъй като неправилната инсталация може да доведе до сериозни наранявания. Запазете тези инструкции.

1. Децата не трябва да играят с устройството. Не се качвайте на покрива на беседката.
2. Дръжте беседката далеч от открит огън. Не използвайте горещи продукти, като барбекюта, в беседката.
3. Не слагайте главата, ръцете или коята и да е друга част от тялото между движещи се части, като ламелите, за да избегнете наранявания.
4. Не използвайте беседката при студено време и температури под 3°C! Премахвайте снега от беседката през зимата.
5. Ако се очакват силни ветрове, напълно отворете беседката, за да намалите съпротивлението на вятъра. При екстремни метеорологични условия, премахнете и съхранявайте ламелите на закрито.
6. Избягвайте поставянето или окачването на предмети върху беседката. Не променяйте продукта по начин, който не е предвиден от производителя. Използвайте само резервни части, предоставени от производителя.
7. Не опирайте стълбица на беседката. Премахнете всички препятствия между движещите се части преди употреба.
8. Носете ръкавици, защитни обувки, очила и каска по време на монтаж. Избягвайте слобяването на беседката при вятър или дъжд. Дръжте децата и животните настрана по време на инсталацията.
9. Затегнете винтовете две седмици след монтажа и след това на всеки три месеца, за да осигурите стабилност.
10. **Фондация:**

Продуктът трябва да бъде разположен на стабилна и равна повърхност, предпочитано на бетонни или каменни плочи. Ако няма подходяща повърхност, ще трябва да създадете основа. Консултирайте се с местен изпълнител, ако е необходимо. Закрепете конструкцията стабилно в земята. Ако предоставените анкери не са подходящи за вашата повърхност, купете подходящи крепежни материали.

GR ΠΡΟΕΙΔΟΠΟΙΗΣΗ ΑΣΦΑΛΕΙΑΣ: Σημαντικές οδηγίες ασφαλείας. Ακολουθήστε όλες τις οδηγίες, καθώς η λανθασμένη εγκατάσταση μπορεί να οδηγήσει σε σοβαρούς τραυματισμούς. Αποθηκεύστε αυτές τις οδηγίες.

1. Τα παιδιά δεν πρέπει να παίζουν με τη συσκευή. Μην ανεβαίνετε στην οροφή του κιόσκι.
2. Κρατήστε το κιόσκι μακριά από ανοιχτή φωτιά. Μην χρησιμοποιείτε ζεστά προϊόντα, όπως μπάρμπεκιου, στο εσωτερικό του κιόσκι.
3. Μην βάζετε το κεφάλι, τα χέρια ή οποιοδήποτε άλλο μέρος του σώματος ανάμεσα σε κινούμενα μέρη, όπως τα πτερύγια, για να αποφύγετε τραυματισμούς.
4. Μην χρησιμοποιείτε το κιόσκι κατά τη διάρκεια παγετού και σε θερμοκρασίες κάτω των 3°C! Καθαρίστε το χιόνι από το κιόσκι τον χειμώνα.
5. Εάν αναμένονται ισχυροί άνεμοι, ανοίξτε πλήρως το κιόσκι για να μειώσετε την αντίσταση στον άνεμο. Σε ακραίες καιρικές συνθήκες, αφαιρέστε τα πτερύγια και αποθηκεύστε τα σε εσωτερικό χώρο.
6. Αποφύγετε την τοποθέτηση ή ανάρτηση αντικειμένων στο κιόσκι. Μην τροποποιείτε το προϊόν με τρόπο που δεν προορίζεται από τον κατασκευαστή. Χρησιμοποιείτε μόνο ανταλλακτικά που παρέχονται από τον κατασκευαστή.
7. Μην στηρίζετε σκάλες στο κιόσκι. Αφαιρέστε όλα τα εμπόδια ανάμεσα στα κινούμενα μέρη πριν από τη χρήση.
8. Φορέστε γάντια, προστατευτικά παπούτσια, γυαλιά και κράνος κατά τη συναρμολόγηση. Αποφύγετε τη συναρμολόγηση του κιόσκι σε άνεμο ή βροχή. Κρατήστε τα παιδιά και τα ζώα μακριά κατά τη διάρκεια της φάσης εγκατάστασης.
9. Σφίξτε ξανά τις βίδες δύο εβδομάδες μετά τη συναρμολόγηση και στη συνέχεια κάθε τρεις μήνες για να εξασφαλίσετε τη σταθερότητα.
10. **Θεμέλιο:**

Το προϊόν πρέπει να τοποθετηθεί σε μια σταθερή και επίπεδη επιφάνεια, κατά προτίμηση πάνω σε τσιμεντόπλακες ή πέτρινες πλάκες. Αν δεν υπάρχει κατάλληλη επιφάνεια, θα χρειαστεί να δημιουργήσετε θεμέλιο. Συμβουλευτείτε έναν τοπικό εργολάβο εάν είναι απαραίτητο. Ασφαλίστε τη δομή σταθερά στο έδαφος. Εάν τα παρεχόμενα βύσματα αγκύρωσης δεν είναι κατάλληλα για την επιφάνειά σας, αγοράστε κατάλληλα υλικά στερέωσης για την επιφάνειά σας.

PT AVISO DE SEGURANÇA: Instruções de segurança importantes. Siga todas as instruções, pois uma instalação incorreta pode causar lesões graves. Guarde estas instruções.

1. As crianças não devem brincar com o equipamento. Não suba no telhado da pérgola.
2. Mantenha a pérgola afastada de fogo aberto. Não utilize produtos quentes, como grelhadores, dentro da pérgola.
3. Não coloque a cabeça, as mãos ou qualquer outra parte do corpo entre as partes móveis, como as lâminas, para evitar ferimentos.
4. Não utilize a pérgola durante condições de geada e a temperaturas abaixo de 3°C! Remova a neve da pérgola no inverno.
5. Se ventos fortes forem esperados, abra totalmente a pérgola para reduzir a resistência ao vento. Em condições meteorológicas extremas, remova e guarde as lâminas em um local fechado.
6. Evite colocar ou pendurar objetos na pérgola. Não modifique o produto de maneira que não seja prevista pelo fabricante. Utilize apenas peças de reposição fornecidas pelo fabricante.
7. Não apoie escadas na pérgola. Remova quaisquer obstáculos entre as partes móveis antes de usar.
8. Use luvas, calçado de segurança, óculos de proteção e capacete durante a montagem. Evite montar a pérgola em condições de vento ou chuva. Mantenha crianças e animais afastados durante a instalação.
9. Reapertar os parafusos duas semanas após a montagem e depois a cada três meses para garantir a estabilidade.
10. **Fundação:**

O produto deve ser colocado em uma superfície sólida e nivelada, preferencialmente sobre placas de concreto ou pedra. Se não houver uma superfície adequada disponível, será necessário criar uma fundação. Consulte um empreiteiro local se necessário. Fixe a estrutura firmemente no solo. Se os âncoras fornecidos não forem adequados para sua superfície, compre materiais de fixação apropriados.

RU ПРЕДУПРЕЖДЕНИЕ О БЕЗОПАСНОСТИ: Важные инструкции по безопасности. Следуйте всем инструкциям, так как неправильная установка может привести к серьезным травмам. Сохраните эти инструкции.

1. Дети не должны играть с устройством. Не поднимайтесь на крышу беседки.
2. Держите беседку подальше от открытого огня. Не используйте горячие предметы, такие как грили для барбекю, внутри беседки.
3. Не кладите голову, руки или другие части тела между движущимися частями, такими как ламели, чтобы избежать травм.
4. Не используйте беседку при морозных условиях и при температуре ниже 3°C! Очищайте снег с беседки зимой.
5. Если ожидаются сильные ветры, полностью откройте беседку, чтобы уменьшить сопротивление ветру. В экстремальных погодных условиях снимите ламели и храните их в помещении.
6. Избегайте размещения или подвешивания предметов на беседку. Не модифицируйте изделие каким-либо образом, не предусмотренным производителем. Используйте только запасные части, предоставленные производителем.
7. Не прислоняйте лестницы к беседке. Уберите все препятствия между движущимися частями перед использованием.
8. Во время сборки надевайте перчатки, защитную обувь, очки и шлем. Избегайте сборки беседки при ветре или дожде. Держите детей и животных подальше во время установки.
9. Через две недели после сборки подтяните винты, а затем каждые три месяца, чтобы обеспечить стабильность.
10. **Фундамент:**
Изделие должно быть установлено на твердую и ровную поверхность, желательно на бетонные или каменные плиты. Если подходящая поверхность недоступна, необходимо создать фундамент. При необходимости проконсультируйтесь с местным подрядчиком. Надежно закрепите конструкцию на земле. Если предоставленные анкерные болты не подходят для вашей поверхности, приобретите соответствующие крепежные материалы для вашей поверхности.

TR GÜVENLİK UYARISI: Önemli güvenlik talimatları. Yanlış montaj ciddi yaralanmalara yol açabileceğinden tüm talimatları takip edin. Bu talimatları saklayın.

1. Çocuklar cihazla oynamamalıdır. Gazebo çatısına tırmanmayın.
2. Gazeboyu açık ateşten uzak tutun. Gazebonuzun içinde barbekü gibi sıcak ürünler kullanmayın.
3. Yaralanmaları önlemek için kafanızı, ellerinizi veya vücudunuzun herhangi bir kısmını hareketli parçaların (örneğin, kanatçıklar) arasına sokmayın.
4. Don koşullarında ve 3°C'nin altındaki sıcaklıklarda kullanmayın! Kışın gazebodan karı temizleyin.
5. Kuvvetli rüzgar bekleniyorsa, rüzgar direncini azaltmak için gazeboyu tamamen açın. Aşırı hava koşullarında kanatçıkları çıkarın ve içeride saklayın.
6. Gazeboya nesne koymaktan veya asılı tutmaktan kaçının. Ürünü üretici tarafından tasarlanmadığı şekilde değiştirmeyin. Sadece üretici tarafından sağlanan yedek parçaları kullanın.
7. Merdivenleri gazeboya yaslamayın. Kullanımdan önce hareketli parçalar arasındaki tüm engelleri kaldırın.
8. Montaj sırasında eldiven, güvenlik ayakkabısı, gözlük ve kask giyin. Gazeboyu rüzgar veya yağmurda monte etmekten kaçının. Kurulum aşamasında çocukları ve hayvanları uzak tutun.
9. Montajdan iki hafta sonra vidaları tekrar sıkın ve ardından her üç ayda bir sabitliği sağlamak için tekrar sıkın.
10. **Temel:**
Ürün sağlam ve düz bir yüzeye, tercihen beton veya taş plakalar üzerine yerleştirilmelidir. Uygun bir yüzey yoksa, bir temel oluşturmanız gerekecektir. Gerekirse yerel bir müteahhitle iletişime geçin. Yapıyı zemine sıkıca sabitleyin. Sağlanan ankraj civataları yüzeyinize uygun değilse, yüzeyinize uygun sabitleme malzemeleri satın alın.

CN 安全警告: 重要的安全说明。请遵循所有说明, 因为错误安装可能导致严重伤害。保存这些说明。

1. 儿童不得玩耍该设备。不要攀爬凉亭的屋顶。
2. 远离明火。不要在凉亭内使用高温产品, 如烧烤炉。
3. 不要将头、手或其他身体部位放在板条等活动部件之间, 以免受伤。
4. 不要在结霜和气温低于 3°C 的情况下使用! 冬季要清除凉亭上的积雪。
5. 如果预计会刮大风, 请将凉亭完全打开, 以减少风阻。在极端天气下, 将板条拆下并存放在室内。
6. 避免在凉亭上放置或悬挂物品。请勿以任何非制造商意图的方式改装产品。只能使用制造商提供的替换零件。
7. 不要将梯子靠在凉亭上。使用前请清除活动部件之间的障碍物。
8. 组装时要戴手套、安全鞋、护目镜和头盔。避免在风雨中组装凉亭。在安装阶段, 不要让儿童和动物靠近。
9. 组装两周后重新拧紧螺丝, 之后每三个月拧紧一次, 以确保稳定性。
10. **地基:**
产品必须放置在坚实平整的地面上, 最好是混凝土或石板上。如果没有合适的地面, 则需要打地基。如有必要, 请咨询当地的承包商。将结构牢固地固定在地面上。如果提供的地脚螺栓不适合您的地面, 请购买适合您地面的紧固材料。

AR تحذير السلامة: تعليمات سلامة مهمة. اتبع جميع التعليمات لأن التركيب غير الصحيح قد يؤدي إلى إصابة خطيرة. احفظ هذه التعليمات.

1. يجب ألا يلعب الأطفال بهذه المعدات. لا تتسلق سقف شرفة المراقبة.
2. الابتعاد عن اللهب المكشوف. لا تستخدم المنتجات الساخنة, مثل الشواء, داخل شرفة المراقبة.
3. لا تضع رأسك أو يديك أو أي أجزاء أخرى من جسمك بين الأجزاء المتحركة مثل الشرائح لتجنب الإصابة.
4. لا تستخدم شرفة المراقبة عندما يكون الجو بارداً أو عندما تكون درجة الحرارة أقل من 3 درجات مئوية! قم بإزالة الثلج من شرفة المراقبة في الشتاء.
5. في حالة توقع هبوب رياح عاتية, افتح شرفة المراقبة بالكامل لتقليل مقاومة الرياح. في الأحوال الجوية القاسية, قم بإزالة الشرائح وتخزينها في الداخل.
6. تجنب وضع أو تعليق الأغراض على شرفة المراقبة. لا تقم بتعديل المنتج بأي شكل من الأشكال غير المخصصة من قبل الشركة المصنعة. استخدم فقط قطع الغيار التي توفرها الشركة المصنعة.
7. لا تسند السلم على شرفة المراقبة. قم بإزالة العوائق بين الأجزاء المتحركة قبل الاستخدام.
8. ارتدِ القفازات وأحذية السلامة والنظارات الواقية والخوذة عند التجمع. تجنب تركيب شرفة المراقبة في الرياح والأمطار. أبقِ الأطفال والحيوانات بعيداً أثناء مرحلة التركيب.
9. أعد ربط البراغى بعد أسبوعين من التجمع وكل ثلاثة أشهر بعد ذلك لضمان الثبات.
10. الأساسات:

يجب وضع المنتج على أرض صلبة ومستوية, ويفضل أن تكون خرسانية أو من الألواح الخرسانية. إذا لم تتوفر أرضية مناسبة, فستكون هناك حاجة إلى وضع الأساسات. استشر المقاول المحلي إذا لزم الأمر. قم بتثبيت الهيكل بإحكام على الأرض. إذا كانت مسامير التثبيت المرفقة غير مناسبة لأرضيتك, قم بشراء مواد تثبيت مناسبة لأرضيتك.

GB AVOID RUST DURING ASSEMBLY

- This product uses 304 stainless steel screws.
- DO NOT use magnetic or rusty screwdrivers, as this may transfer particles that can cause rust.
- We recommend using a non-magnetic and stainless steel-compatible tool for best results.
- Always clean screws before installation to remove any debris or contamination.

CARE & MAINTENANCE

- To ensure smooth operation and prolong the life of your pergola:
- Clean the gazebo slats regularly to prevent buildup that may hinder function or cause damage.
- Apply silicone oil to the louver mechanism periodically to maintain smooth motion and durability.

DK UNDGÅ RUST UNDER MONTERING

- Dette produkt bruger 304 rustfri stålskruer.
- BRUG IKKE magnetiske eller rustne skruetrækkere, da disse kan overføre partikler, som kan forårsage rust.
- Vi anbefaler at bruge et ikke-magnetisk værktøj, der er egnet til rustfrit stål, for bedste resultat.
- Rens altid skrueene før montering for at fjerne snavs eller forurening.

PLEJE & VEDLIGEHOLDELSE

- For at sikre jævn funktion og forlænge din pergolas levetid:
- Rengør jævnligt lamellerne for at forhindre ophobning, der kan hindre funktionen eller forårsage skader.
- Påfør periodisk silikoneolie på løvemechanismen for at opretholde glidende bevægelse og holdbarhed.

DE VERMEIDEN SIE ROST WÄHREND DER MONTAGE

- Dieses Produkt verwendet Schrauben aus 304-Edelstahl.
- VERWENDEN SIE KEINE magnetischen oder rostigen Schraubendreher, da diese Partikel übertragen können, die Rost verursachen.
- Wir empfehlen, ein nicht-magnetisches, für Edelstahl geeignetes Werkzeug für beste Ergebnisse zu verwenden.
- Reinigen Sie Schrauben stets vor der Montage, um Schmutz oder Verunreinigungen zu entfernen.

PFLEGE & WARTUNG

- Um einen reibungslosen Betrieb zu gewährleisten und die Lebensdauer Ihrer Pergola zu verlängern:
- Rengören Sie regelmäßig die Lamellen des Pavillons, um Ablagerungen zu verhindern, die die Funktion beeinträchtigen oder Schäden verursachen können.
- Tragen Sie regelmäßig Silikonöl auf den Lamellenmechanismus auf, um eine geschmeidige Bewegung und Haltbarkeit zu erhalten.

NO UNNGÅ RUST UNDER MONTERING

- Dette produktet bruker skrueer i 304 rustfritt stål.
- IKKE bruk magnetiske eller rustne skruestrøkere, da disse kan overføre partikler som forårsaker rust.
- Vi anbefaler å bruke et ikke-magnetisk verktøy som er egnet for rustfritt stål for best resultat.
- Rengjør alltid skrueene før installasjon for å fjerne eventuelle avleiringer eller forurensninger.

PLEIE & VEDLIKEHOLD

- For å sikre jevn funksjon og forlenge levetiden til pergolaen din:
- Rengjør lamellene jevnlig for å hindre oppbygging som kan hindre funksjon eller skade.
- Påfør silikonolje på louver-mekanismen med jevne mellomrom for å opprettholde jevn bevegelse og holdbarhet.

SE UNDVIK ROST UNDER MONTERING

- Denna produkt använder skruvar i 304 rostfritt stål.
- ANVÄND INTE magnetiska eller rostiga skruvmejslar, då de kan överföra partiklar som orsakar rost.
- Vi rekommenderar att använda ett icke-magnetiskt verktyg som är kompatibelt med rostfritt stål för bästa resultat.
- Rengör skruvarna innan installation för att ta bort eventuella föroreningar.

OMVÅRDNAD & UNDERHÅLL

- För att säkerställa smidig funktion och förlänga livslängden på din pergola:
- Rengör regelbundet lamellerna för att förhindra uppbyggnad som kan hindra funktionen eller orsaka skador.
- Applicera silikonolja på louver-mekanismen med jämna mellanrum för att bibehålla smidig rörelse och hållbarhet.

FI VÄLTÄ RUOSTETTA KOKOONPANON AIKANA

- Tämä tuote käyttää 304-ruostumattomasta teräksestä valmistettuja ruuveja.
- ÄLÄ käytä magneettisia tai ruosteisia ruuvimeisseleitä, sillä ne voivat siirtää hiukkasia, jotka aiheuttavat ruostetta.
- Suosittelemme käyttämään ei-magneettista, ruostumattomalle teräkselle soveltuvaa työkalua parhaan lopputuloksen saavuttamiseksi.
- Puhdista ruuvit aina ennen asennusta epäpuhtauksien poistamiseksi.

HOITO & HUOLTO

- Sujuvan toiminnan varmistamiseksi ja pergolasi käyttöiän pidentämiseksi:
- Puhdista säännöllisesti terassikatteen liukulamellit, jotta kertymät eivät estä toimintaa tai aiheuta vaurioita.
- Käytä säännöllisesti silikonvoidetta louver-mekanismiin, jotta liike pysyy sulavana ja mekanismi kestävä.

PL UNIKAJ RDZY PODCZAS MONTAŻU

- Ten produkt korzysta ze śrub ze stali nierdzewnej 304.
- NIE używaj magnetycznych ani zardzewiałych śrubokrętów, ponieważ mogą pozostawiać cząstki powodujące rdzę.
- Zalecamy użycie niemagnetycznego narzędzia kompatybilnego ze stalą nierdzewną dla najlepszych rezultatów.
- Zawsze czyść śruby przed instalacją, aby usunąć wszelkie zanieczyszczenia.

PIELĘGNACJA I KONSERWACJA

- Aby zapewnić płynne działanie i wydłużyć żywotność pergoli:
- Regularnie czyść lamele, aby zapobiec nagromadzeniu się, które może utrudniać działanie lub powodować uszkodzenia.
- Okresowo stosuj olej silikonowy w mechanizmie lamelowym, aby utrzymać płynny ruch i trwałość.

CZ ZABRAŇTE KORODOVÁNÍ BĚHEM MONTÁŽE

- Tento produkt používá šrouby z nerezové oceli 304.
- NEPOUŽÍVEJTE magnetické nebo zrezivělé šroubováky, protože mohou přenášet částice způsobující korozi.
- Doporučujeme použít nemagnetický nástroj vhodný pro nerezovou ocel pro nejlepší výsledek.
- Před instalací vždy očistěte šrouby, abyste odstranili nečistoty nebo kontaminaci.

ÚDRŽBA A OŠETŘOVÁNÍ

- Aby byla zajištěna plynulá funkce a prodloužena životnost pergoly:
- Pravidelně čistěte lamely altánu, abyste zabránili hromadění, které může narušit funkci nebo způsobit poškození.
- Občas aplikujte silikonový olej na mechanismus lamel pro hladký pohyb a trvanlivost.

HU KERÜLJE A ROZSDÁSODÁST ÖSSZESZERELÉS KÖZBEN

- Ez a termék 304-es rozsdamentes acélsavarokat használ.
- NE használjon mágneses vagy rozsdás csavarhúzókat, mivel az rozsdát okozó részecskéket hagyhat.
- A legjobb eredmény érdekében javasoljuk nem mágneses, rozsdamentes acélhoz alkalmas szerszám használatát.
- A szerelés előtt mindig tisztítsa meg a csavarokat a szennyeződések eltávolítása érdekében.

ÁPOLÁS & KARBANTARTÁS

- A zavartalan működés és a pergola élettartamának növelése érdekében:
- Rendszeresen tisztítsa meg a tető lamelláit, hogy megakadályozza az anyagfelhalmozódást, amely akadályozhatja a működést vagy sérülést okozhat.
- Időnként kenje meg a lamellamechanizmust szilikonolajjal a sima mozgás és tartósság érdekében.

NL VOORKOM ROST TIJDENS MONTAGE

- Dit product gebruikt schroeven van 304-roestvrij staal.
- GEBRUIK GEEN magnetische of roestige schroevendraaiers, want daarmee kunnen deeltjes overgedragen worden die roest veroorzaken.
- We raden aan een niet-magnetisch, geschikt gereedschap voor roestvrij staal te gebruiken voor het beste resultaat.
- Maak schroeven altijd schoon voor installatie om vuil of verontreinigingen te verwijderen.

ONDERHOUD & VERZORGING

- Voor een soepele werking en langere levensduur van uw pergola:
- Reinig regelmatig de lamellen van de overkapping om ophoping te voorkomen die de werking belemmert of schade veroorzaakt.
- Breng periodiek siliconenolie aan op het louver-mechanisme om soepele beweging en duurzaamheid te behouden.

SK ZABRÁNĚTE HRDZI POČAS MONTÁŽE

- Tento výrobek používá skrutky z nehrdžavějící oceli 304.
- NEPOUŽÍVAJTE magnetické alebo hrdzavé skrutkovače, pretože môžu preniesť častičky, ktoré spôsobujú hrdzu.
- Pre dosiahnutie najlepších výsledkov odporúčame použiť nemagnetický nástroj vhodný pre nerezovú ocel.
- Pred inštaláciou vždy očistite skrutky, aby ste odstránili prípadné nečistoty alebo kontaminácie.

STAROSTLIVOSŤ A ÚDRŽBA

- Na zabezpečenie hladkej prevádzky a predĺženie životnosti pergoly:
- Pravidelne čistite lamely altánku, aby sa predišlo usadzovaniu, ktoré by mohlo brániť funkcii alebo spôsobiť poškodenie.
- Občas naneste silikónový olej na louver-mechanizmus, aby ste zachovali hladký pohyb a trvácnosť.

FR ÉVITEZ LA ROUILLE PENDANT L'ASSEMBLAGE

- Ce produit utilise des vis en acier inoxydable 304.
- N'UTILISEZ PAS de tournevis magnétiques ou rouillés, car ils peuvent transférer des particules susceptibles de provoquer la rouille.
- Nous recommandons d'utiliser un outil non magnétique compatible avec l'acier inoxydable pour de meilleurs résultats.
- Nettoyez toujours les vis avant l'installation pour éliminer toute saleté ou contamination.

ENTRETIEN & MAINTENANCE

- Pour assurer un fonctionnement fluide et prolonger la durée de vie de votre pergola :
- Nettoyez régulièrement les lames de la tonnelle pour éviter tout dépôt susceptible de gêner le fonctionnement ou d'endommager.
- Appliquez périodiquement de l'huile silicone sur le mécanisme des lames pour maintenir un mouvement fluide et une durabilité optimales.

SI IZOGNITE SE RJI MED MONTAŽO

- Ta izdelek uporablja vijake iz 304 nerjavnega jekla.
- NE uporabljajte magnetnih ali rjavih izvijačev, saj lahko prenašajo delce, ki povzročijo rjo.
- Priporočamo uporabo nemagnetnega orodja, združljivega z nerjavnim jeklom, za najboljše rezultate.
- Pred montažo vedno očistite vijake, da odstranite morebitne nečistoče ali kontaminacijo.

NEGA IN VZDRŽEVANJE

- Za nemoteno delovanje in daljšo življenjsko dobo pergole:
- Redno čistite lamele vrtnih nadstrešnic, da preprečite kopičenje, ki lahko ovira delovanje ali povzroči poškodbe.
- Občasno nanosite silikonsko olje na mehanizem lamel, da zagotovite gladko gibanje in trpežnost.

HR IZBJEGAVAJTE HRĐANJE TOKOM MONTAŽE

- Ovaj proizvod koristi vijke od 304 nehrđajućeg čelika.
- NEMOJTE koristiti magnetske ili zadržale odvijače jer mogu prenijeti čestice koje uzrokuju hrđu.
- Preporučujemo uporabu nemagnetskog alata kompatibilnog s nehrđajućim čelikom za najbolje rezultate.
- Prije ugradnje uvijek očistite vijke kako biste uklonili nečistoće ili kontaminaciju.

ODRŽAVANJE I NJEGA

- Za osiguranje glatkog rada i produljenje vijeka trajanja pergole:
- Redovito čistite lamele sjenice kako biste spriječili nakupljanje koje bi moglo ometati rad ili uzrokovati oštećenja.
- Povremeno nanosite silikonsko ulje na mehanizam lamela kako biste održali glatko kretanje i trajnost.

IT EVITA LA RUGGINE DURANTE IL MONTAGGIO

- Questo prodotto utilizza viti in acciaio inossidabile 304.
- NON usare cacciaviti magnetici o arrugginiti, perché possono trasferire particelle che causano ruggine.
- Consigliamo di usare uno strumento non magnetico compatibile con l'acciaio inossidabile per risultati ottimali.
- Pulisci sempre le viti prima dell'installazione per rimuovere eventuali impurità o contaminanti.

MANUTENZIONE E CURA

- Per garantire un funzionamento fluido e prolungare la vita della tua pergola:
- Pulisci regolarmente le lamelle del gazebo per evitare accumuli che possano ostacolare il funzionamento o causare danni.
- Applica periodicamente olio di silicone sul meccanismo delle lamelle per mantenere un movimento regolare e una maggiore durata.

ES EVITA LA OXIDACIÓN DURANTE EL MONTAJE

- Este producto utiliza tornillos de acero inoxidable 304.
- NO uses destornilladores magnéticos o oxidados, ya que pueden transferir partículas que causan óxido.
- Recomendamos utilizar una herramienta no magnética compatible con acero inoxidable para obtener los mejores resultados.
- Limpia siempre los tornillos antes de la instalación para eliminar cualquier residuo o contaminación.

CUIDADO Y MANTENIMIENTO

- Para garantizar un funcionamiento suave y prolongar la vida de tu pérgola:
- Limpia regularmente las lamas de la pérgola para evitar acumulaciones que puedan entorpecer su funcionamiento o causar daños.
- Aplica aceite de silicona periódicamente al mecanismo de las lamas para mantener un movimiento fluido y mayor durabilidad.

BA IZBJEGAVAJTE ŠTOROVANJE TOKOM MONTAŽE

- Ovaj proizvod koristi vijke od 304 nehrđajućeg čelika.
- NEMOJTE koristiti magnetske ili zadržale odvijače jer mogu prenijeti čestice koje uzrokuju hrđu.
- Preporučujemo upotrebu nemagnetskog alata kompatibilnog s nehrđajućim čelikom za najbolji rezultat.
- Prije ugradnje uvijek očistite vijke kako biste uklonili nečistoće ili kontaminaciju.

ODRŽAVANJE I NJEGA

- Za osiguravanje glatkog rada i produženje vijeka trajanja pergole:
- Redovno čistite lamelu sjenice kako biste spriječili nakupljanje koje bi moglo ometati rad ili uzrokovati oštećenja.
- Povremeno nanosite silikonsko ulje na mehanizam lamela kako biste održali glatko kretanje i trajnost.

RS IZBEGNITE PĀVEŃE TOKOM SKLAPAŃA

- Ovaj proizvod koristi vijke od 304 nehrđajućeg čelika.
- NE koristite magnetne ili pĀve odvijače, jer mogu prenети честице које изазивају рђу.
- Preporučujemo upotrebu neabrazivnih alata koji su kompatibilni sa nehrđajućim čelikom za najbolje rezultate.
- Pre inсталacije увек очистите вијке како бисте уклонили прљавштину или контаминацију.

ODRŽAVANJE I NEGA

- Da biste osigurali glatko funkcionisanje i produžili vek trajanja svoje pergole:
- Redovno čistite lamelle nadstrešnice kako sprečite nakupljanje koje može ometati rad ili izazvati oštećenja.
- Povremeno nanosite silikonsko ulje na mehanizam lamela da biste održali glatko kretanje i izdržljivost.

UA УНИКАЙТЕ ІРЖІ ПІД ЧАС ЗБІРКИ

- Цей виріб використовує гвинти з нержавіючої сталі 304.
- НЕ використовуйте магнітні або іржаві викрутки, оскільки вони можуть переносити частинки, що викликають іржу.
- Ми рекомендуємо використовувати немагнітний інструмент, сумісний з нержавіючою сталлю, для досягнення найкращих результатів.
- Завжди очищайте гвинти перед встановленням, щоб видалити забруднення чи контамінацію.

ДОГЛЯД ТА ОБСЛУГОВУВАННЯ

- Щоб забезпечити плавну роботу і продовжити термін служби вашої перголи:
- Регулярно очищуйте ламелі альтанки, щоб запобігти накопиченню, яке може заважати функціонуванню або спричинити пошкодження.
- Періодично наносить силіконову олію на механізм ламелей для підтримання плавного руху та довговічності.

RO EVITATI RUGINA ÎN TIMPUL ASAMBLĂRII

- Acest produs folosește șuruburi din oțel inoxidabil 304.
- NU folosiți șurubelnițe magnetice sau ruginite, deoarece pot transfera particule care provoacă rugină.
- Recomandăm utilizarea unui instrument nemagnetic, compatibil cu oțelul inoxidabil, pentru cele mai bune rezultate.
- Curățați întotdeauna șuruburile înainte de instalare pentru a elimina orice murdărie sau contaminare.

ÎNȚREȚINERE ȘI ÎNGRIJIRE

- Pentru a asigura o funcționare lină și a prelungi viața pergolei:
- Curățați periodic lamelele foisorului pentru a preveni acumularea care poate împiedica funcționarea sau cauza daune.
- Aplicați periodic ulei de silicon mecanismului de lamele pentru a menține un mișcare netedă și durabilitate.

BG ИЗБЯГВАЙТЕ РЪЖДА ПО ВРЕМЕ НА МОНТАЖ

- Този продукт използва винтове от неръждаема стомана 304.
- НЕ използвайте магнитни или ръждясали отвертки, тъй като те могат да пренесат частици, които причиняват ръжда.
- Препоръчваме ви да използвате немагнитен инструмент, съвместим с неръждаема стомана, за най-добри резултати.
- Винаги почиствайте винтовете преди монтаж, за да отстраните всякакви замърсявания.

ГРИЖА И ПОДДРЪЖКА

- За да осигурите плавна работа и удължите служебния живот на вашата пергола:
- Редовно почиствайте ламелите на беседката, за да предотвратите натрупвания, които могат да възпрепятстват работата или да нанесат щети.
- Нанасяйте периодично силиконово масло върху механизма на ламелите, за да поддържате плавно движение и издръжливост.

GR ΑΠΟΦΥΓΕΤΕ ΤΗ ΣΚΟΥΡΙΑ ΚΑΤΑ ΤΗ ΣΥΝΑΡΜΟΛΟΓΗΣΗ

- Αυτό το προϊόν χρησιμοποιεί βίδες από ανοξείδωτο ατσάλι 304.
- ΜΗΝ χρησιμοποιείτε μαγνητικά ή σκουριασμένα κατσαβίδια, καθώς μπορεί να μεταφέρουν σωματίδια που προκαλούν σκουριά.
- Συνιστούμε να χρησιμοποιείτε ένα μη μαγνητικό εργαλείο συμβατό με ανοξείδωτο ατσάλι για καλύτερα αποτελέσματα.
- Καθαρίζετε πάντα τις βίδες πριν από την εγκατάσταση για να αφαιρέσετε οποιαδήποτε ρύπο ή μόλυνση.

ΦΡΟΝΤΙΔΑ ΚΑΙ ΣΥΝΤΗΡΗΣΗ

- Για να εξασφαλίσετε ομαλή λειτουργία και να παρατείνετε τη ζωή της pérgολας σας:
- Καθαρίζετε τακτικά τις περσίδες της pérgολας για να αποτρέψετε συσσωρεύσεις που μπορεί να εμποδίσουν τη λειτουργία ή να προκαλέσουν ζημιές.
- Εφαρμόζετε περιοδικά σιλικονούχο λάδι στον μηχανισμό των περσίδων για να διατηρήσετε ομαλή κίνηση και ανθεκτικότητα.

PT EVITE FERRUGEM DURANTE A MONTAGEM

- Este produto utiliza parafusos de aço inoxidável 304.
- NÃO utilize chaves de fendas magnéticas ou enferrujadas, pois podem transferir partículas que causam ferrugem.
- Recomendamos o uso de uma ferramenta não magnética compatível com aço inoxidável para melhores resultados.
- Limpe sempre os parafusos antes da instalação para remover qualquer resíduo ou contaminação.

CUIDADOS E MANUTENÇÃO

- Para garantir um funcionamento suave e prolongar a vida útil da sua pérgola:
- Limpe regularmente as lâminas da pérgola para evitar acumulações que possam dificultar o funcionamento ou causar danos.
- Aplique óleo de silicone periodicamente no mecanismo das lâminas para manter um movimento suave e durabilidade.

RU ИЗБЕГАЙТЕ РЖАВЧИНЫ ПРИ СБОРКЕ

- Этот продукт использует винты из нержавеющей стали 304.
- НЕ используйте магнитные или ржавые отвертки, так как они могут переносить частицы, вызывающие ржавчину.
- Рекомендуется использовать немагнитный инструмент, совместимый с нержавеющей сталью, для наилучшего результата.
- Всегда очищайте винты перед установкой, чтобы удалить загрязнения или загрязняющие вещества.

УХОД И ОБСЛУЖИВАНИЕ

- Чтобы обеспечить плавную работу и продлить срок службы перголы:
- Регулярно очищайте ламели беседки, чтобы предотвратить накопления, которые могут препятствовать работе или повредить механизм.
- Периодически наносите силиконовое масло на механизм ламелей, чтобы поддерживать плавное движение и долговечность.

TR MONTAJ SIRASINDA PAS OLUŞUMUNDAN KAÇININ

- Bu ürün, 304 paslanmaz çelik vidalar kullanır.
- PASLI veya manyetik tornavidalar KULLANMAYIN; çünkü pas yapıcı parçacıkları bırakarak paslanmaya neden olabilir.
- En iyi sonuçlar için paslanmaz çelikte uyumlu, manyetik olmayan bir alet kullanmanızı öneririz.
- Her zaman montaj öncesi vidaları, kir veya kontaminasyonları gidermek için temizleyin.

BAKIM VE ÖZEN

- Pürüzsüz bir çalışma sağlamak ve pergolanızın ömrünü uzatmak için:
- Pergola kanatlarını düzenli olarak temizleyerek, çalışma performansını engelleyebilecek veya hasara yol açabilecek birikimleri önleyin.
- Kanat mekanizmasına düzenli olarak silikon yağı uygulayarak, pürüzsüz hareket ve dayanıklılığı koruyun.

CN 在安装过程中避免生锈

- 本产品使用 304 不锈钢螺丝。
- 不要使用磁性或生锈的螺丝刀，因为可能会带入会导致生锈的颗粒。
- 建议使用非磁性、适用于不锈钢的工具，以获得最佳效果。
- 安装前务必清洁螺丝，以去除任何杂质或污染物。

保养与维护

- 为确保平稳运行并延长凉棚寿命：
- 定期清洁百叶窗条，以防止堆积影响功能或造成损坏。
- 定期在百叶机制上涂抹硅油，以保持运动顺畅和耐用性。

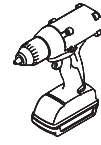
AR تجنب التآكل أثناء التركيب

- هذا المنتج يستخدم براغي من الفولاذ المقاوم للصدأ 304.
- لا تستخدم مفكات مغناطيسية أو صدئة، فقد تنقل جزيئات تسبب التآكل.
- نوصي باستخدام أداة غير مغناطيسية ومتوافقة مع الفولاذ المقاوم للصدأ للحصول على أفضل النتائج.
- قم دائما بتنظيف البراغي قبل التثبيت لإزالة أي شوائب أو ملوثات.
- العناية والصيانة
- لضمان تشغيل سلس وإطالة عمر البرجولة الخاصة بك:
- نظف شرائح الجناح بانتظام لمنع التراكم الذي قد يعيق الأداء أو يسبب تلفاً.
- قم بتطبيق زيت السيليكون بشكل دوري على آلية الشرائح للحفاظ على حركة سلسة وممتدة.

This page/text must follow all products covered by the Machinery Regulation (MR) and/or the Radio Equipment Directive (RED) and/or the Construction Product Regulation (CPR)

- GB** The full text of the EU declaration of conformity is available at the following internet address:
<https://www.jysk.com/doc>
- DK** EU-overensstemmelseserklæringens fulde tekst kan findes på følgende internetadresse:
<https://www.jysk.com/doc>
- DE** Der vollständige Text der EU-Konformitätserklärung ist unter der folgenden Internetadresse verfügbar:
<https://www.jysk.com/doc>
- NO** Den fullstendige teksten til EU-samsvarserklæringen er tilgjengelig på følgende internetadresse:
<https://www.jysk.com/doc>
- SE** Den fullständiga texten till EU-försäkran om överensstämmelse finns på följande webbadress:
<https://www.jysk.com/doc>
- FI** EU-vaatimusten mukaisuusvakuutuksen täysimittainen teksti on saatavilla seuraavassa internetosoitteessa:
<https://www.jysk.com/doc>
- PL** Pełny tekst deklaracji zgodności UE jest dostępny pod następującym adresem internetowym:
<https://www.jysk.com/doc>
- CZ** Úplné znění EU prohlášení o shodě je k dispozici na této internetové adrese:
<https://www.jysk.com/doc>
- HU** Az EU-megfelelőségi nyilatkozat teljes szövege elérhető a következő internetes címen:
<https://www.jysk.com/doc>
- NL** De volledige tekst van de EU-conformiteitsverklaring kan worden geraadpleegd op het volgende internetadres:
<https://www.jysk.com/doc>
- SK** Úplné EÚ vyhlásenie o zhode je k dispozícii na tejto internetovej adrese:
<https://www.jysk.com/doc>
- FR** Le texte complet de la déclaration UE de conformité est disponible à l'adresse internet suivante:
<https://www.jysk.com/doc>
- SI** Celotno besedilo izjave EU o skladnosti je na voljo na naslednjem spletnem naslovu:
<https://www.jysk.com/doc>
- HR** Cjeloviti tekst EU izjave o skladnosti dostupan je na sljedećoj internetskoj adresi:
<https://www.jysk.com/doc>
- IT** Il testo completo della dichiarazione di conformità UE è disponibile al seguente indirizzo Internet:
<https://www.jysk.com/doc>
- ES** El texto completo de la declaración UE de conformidad está disponible en la dirección Internet siguiente:
<https://www.jysk.com/doc>
- BA** Kompletan tekst EU deklaracije o usklađenosti dostupan je na sljedećoj internet adresi:
<https://www.jysk.com/doc>
- RS** Kompletan tekst EU deklaracije o usaglašenosti dostupan je na sledećoj internet adresi:
<https://www.jysk.com/doc>
- UA** Повний текст декларації про відповідність ЄС доступний за такою адресою в Інтернеті:
<https://www.jysk.com/doc>
- RO** Textul integral al declarației UE de conformitate este disponibil la următoarea adresă internet:
<https://www.jysk.com/doc>
- BG** Цялостният текст на ЕС декларацията за съответствие може да се намери на следния интернет адрес:
<https://www.jysk.com/doc>
- GR** Το πλήρες κείμενο της δήλωσης συμμόρφωσης ΕΕ διατίθεται στην ακόλουθη ιστοσελίδα στο διαδίκτυο:
<https://www.jysk.com/doc>
- PT** O texto integral da declaração de conformidade está disponível no seguinte endereço de Internet:
<https://www.jysk.com/doc>
- RU** Полный текст декларации о соответствии ЕС доступен по следующему интернет-адресу:
<https://www.jysk.com/doc>
- TR** AB uygunluk beyanının tam metnine aşağıdaki internet adresinden ulaşılabilir:
<https://www.jysk.com/doc>
- CN** 欧盟符合性声明的全文可在以下互联网地址找到:
<https://www.jysk.com/doc>

النص الكامل لإعلان المطابقة متاح على عنوان الإنترنت التالي: **AR**
<https://www.jysk.com/doc>

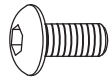


A x 12



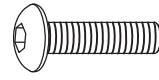
M6 x 10 mm

B x 96



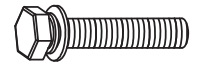
M6 x 12 mm

C x 36



M6 x 20 mm

D x 8



M8 x 25 mm

E x 1



M5 x 20 mm

F x 42



Ø12 x 23 mm

G x 50



Ø12.7/Ø17 mm

H x 8



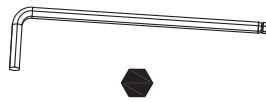
M6 x 60 mm

J x 1



Ø10 x 160 mm

K x 2



4 mm

L x 2

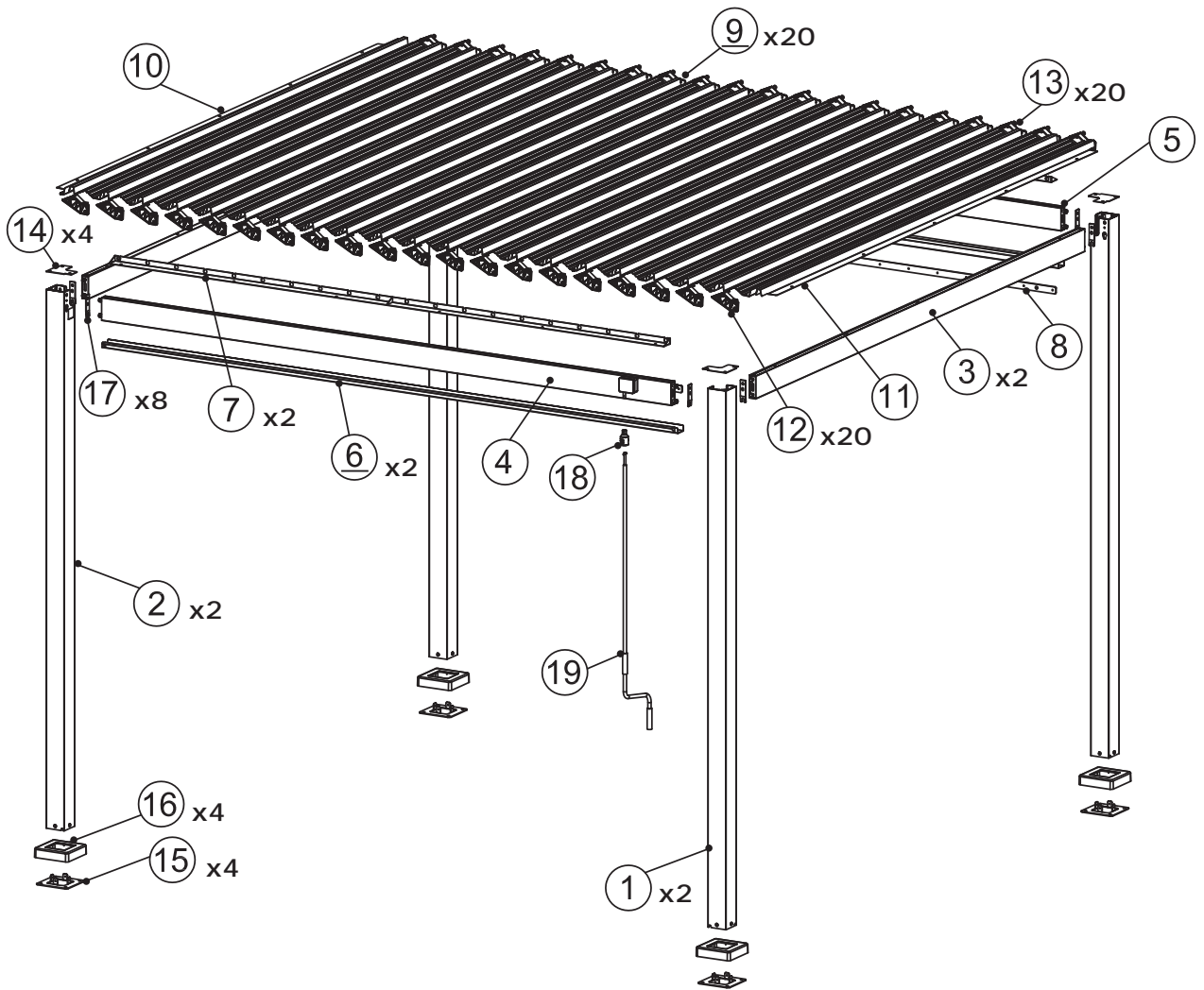


10 mm

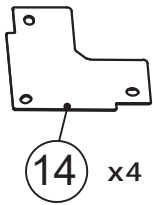
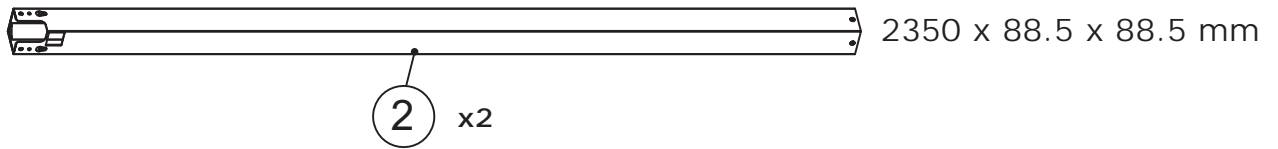
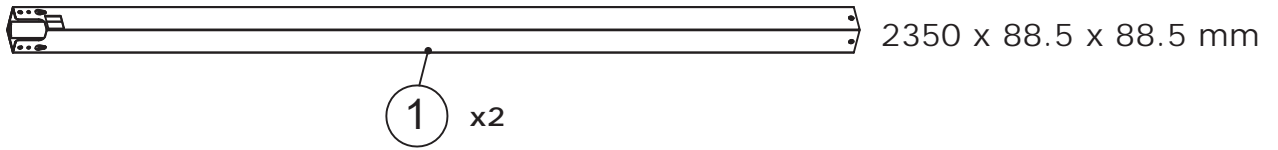
M x 2



13 mm



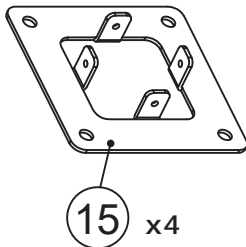
Box 1/5 :



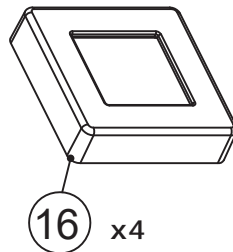
118 x 118 x 1.5 mm



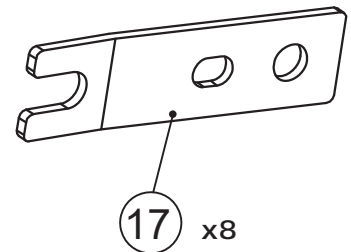
60 x Ø33 mm



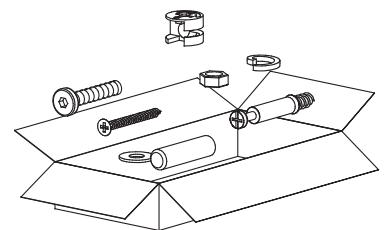
152 x 152 x 30 mm



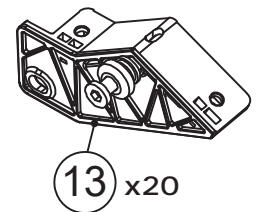
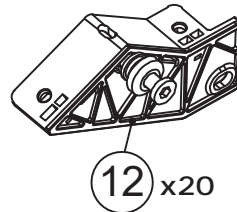
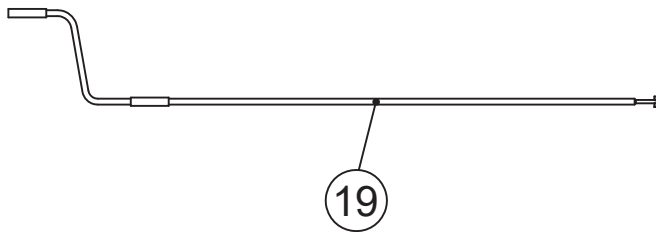
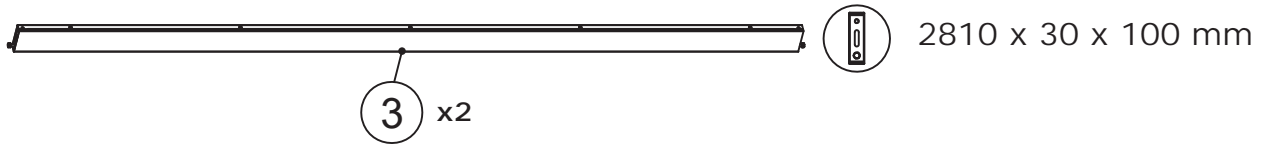
165 x 165 x 40 mm



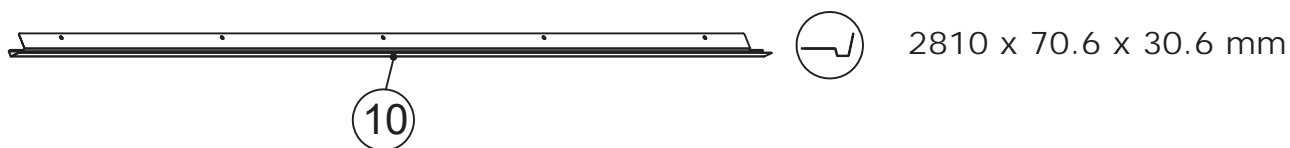
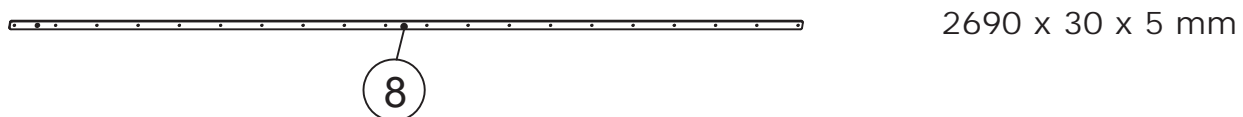
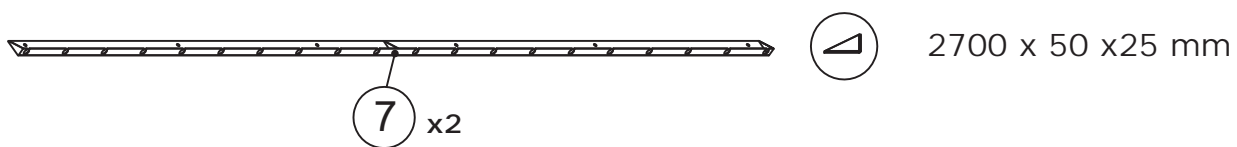
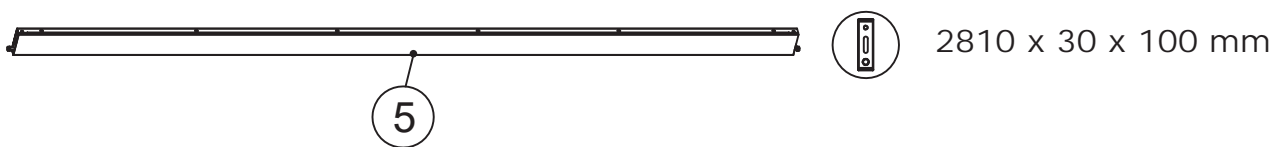
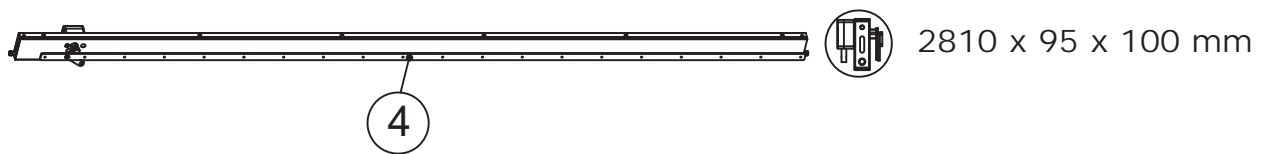
95 x 25 x 3 mm



Box 2/5 :



Box 3/5 :



Box 4/5 :



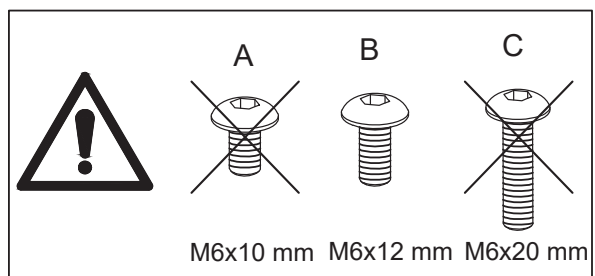
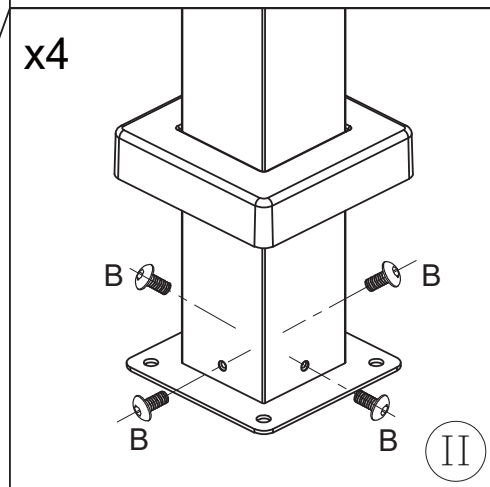
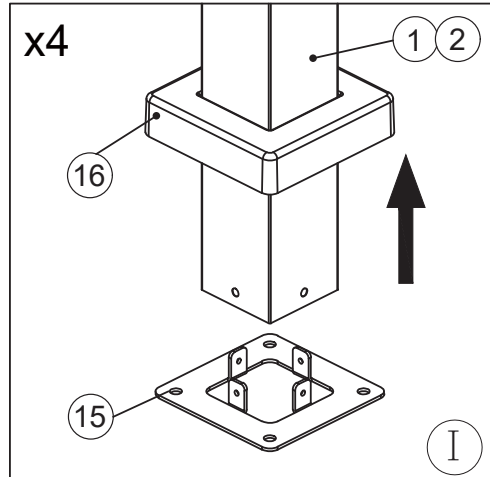
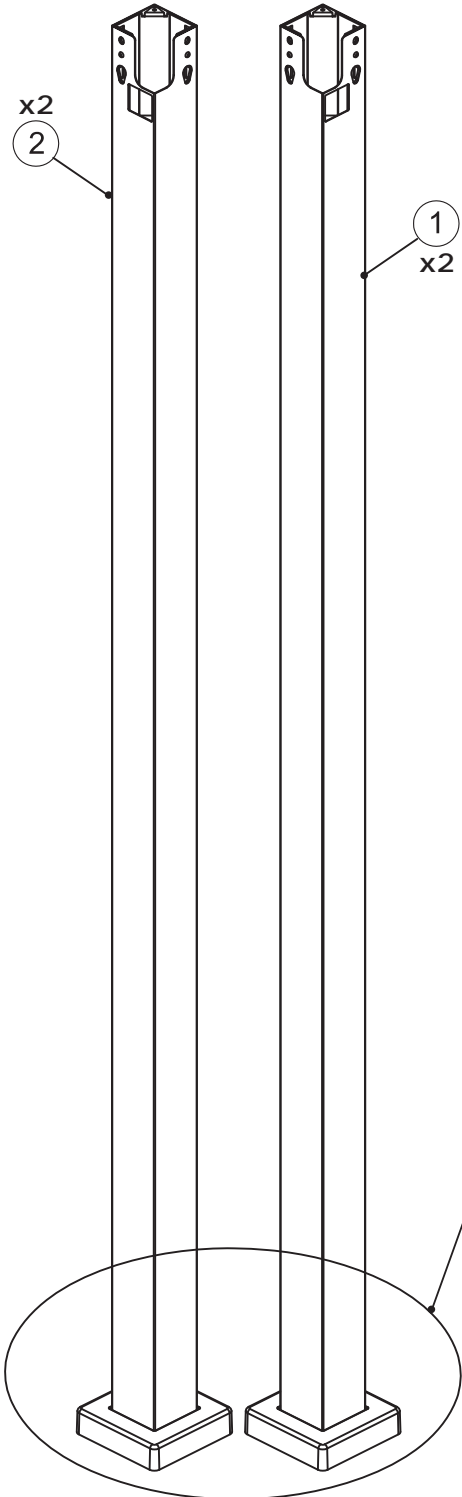
Box 5/5 :



1

B x 16
M6 x 12 mm

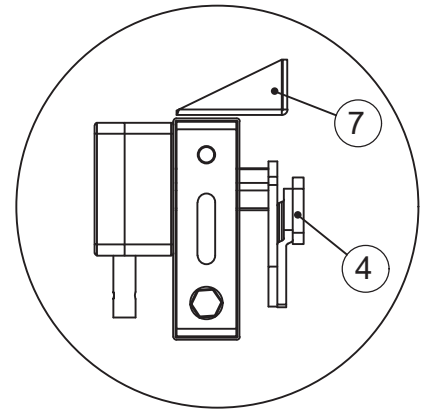
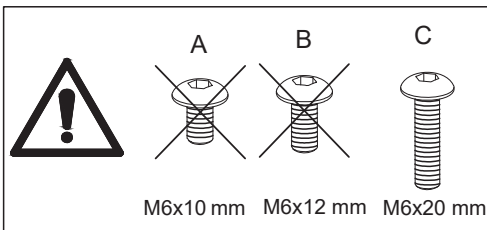
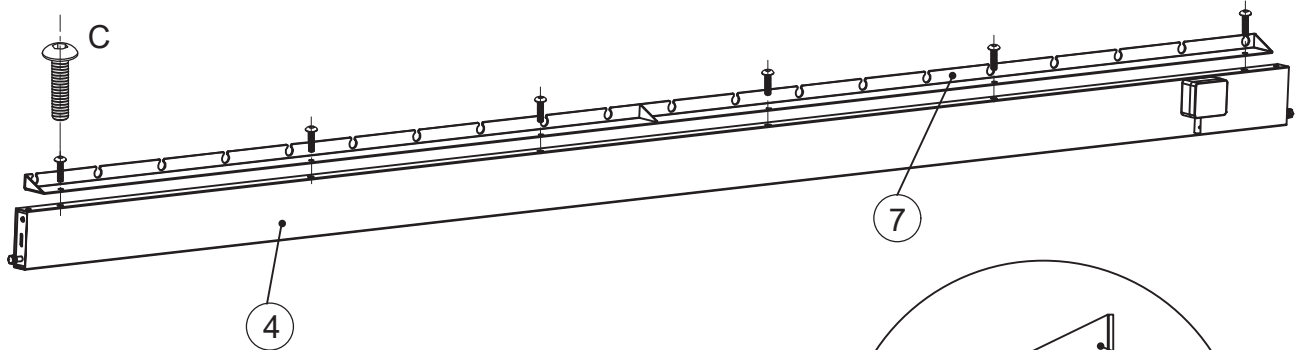
K x 2
4 mm



2

C x 6
M6 x 20 mm

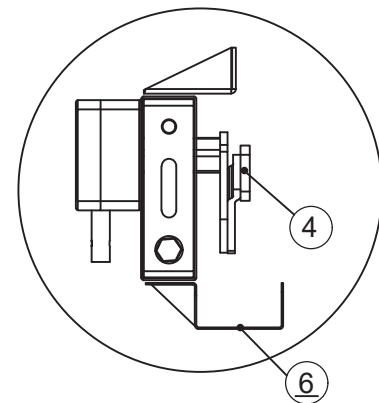
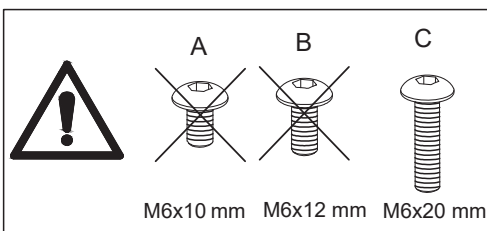
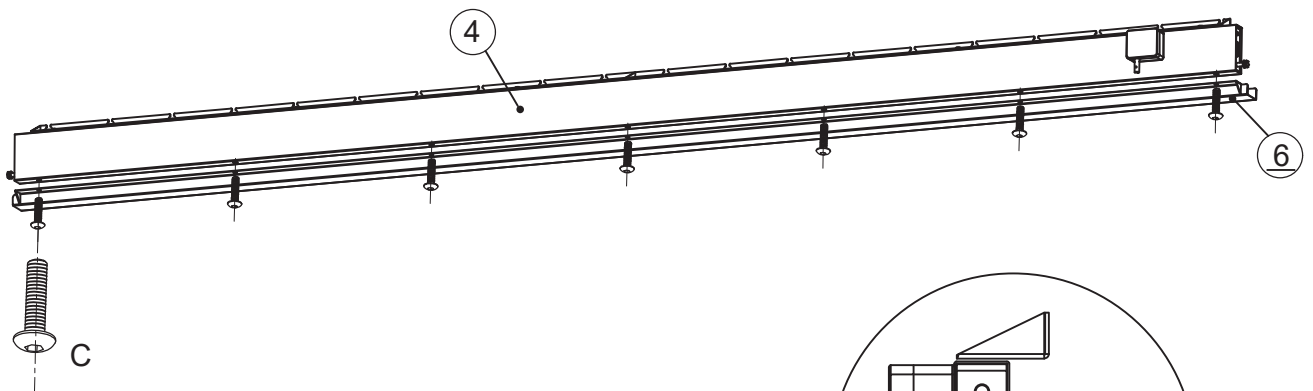
K x 2
4 mm



3

C x 7
M6 x 20 mm

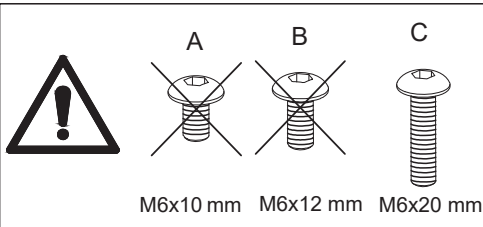
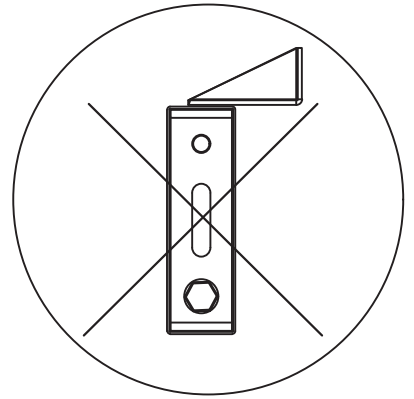
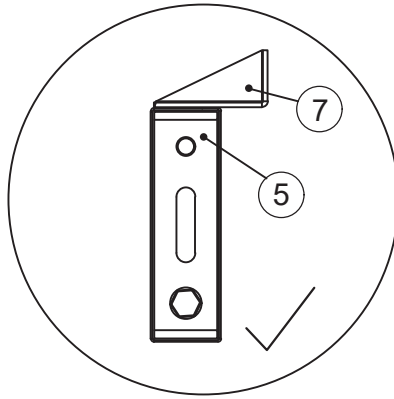
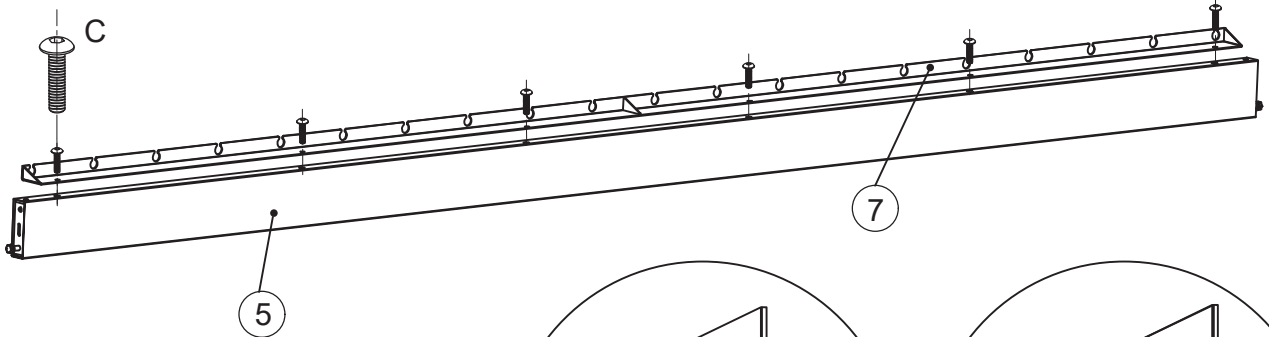
K x 2
4 mm



4

C x 6
M6 x 20 mm

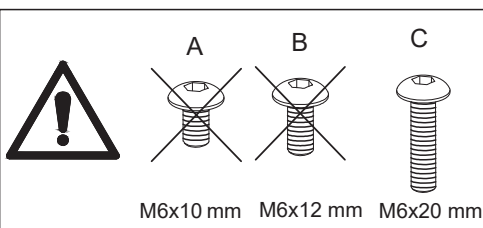
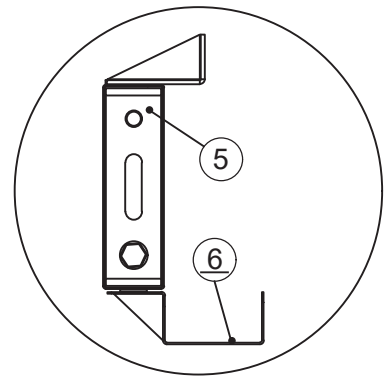
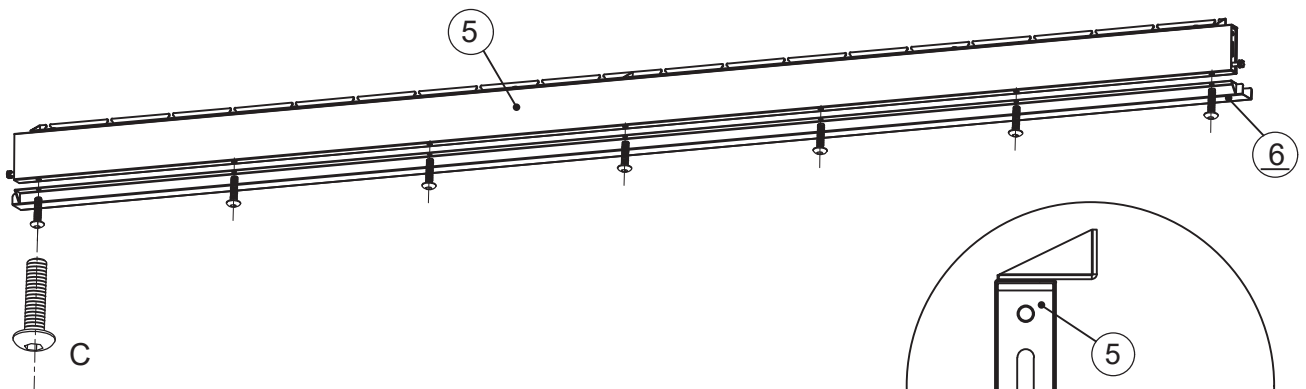
K x 2
4 mm



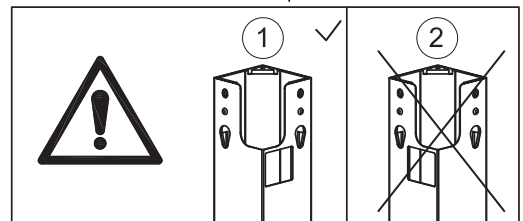
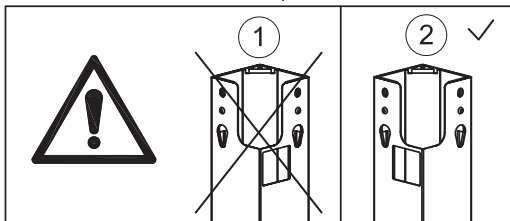
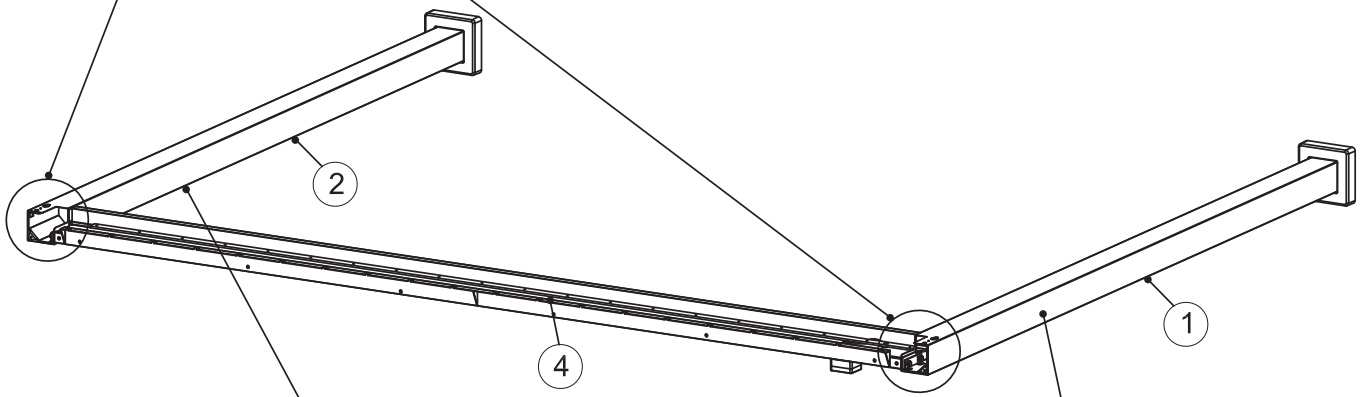
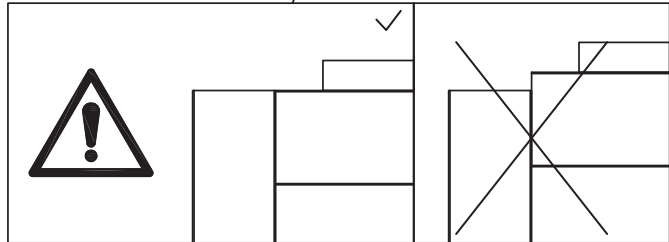
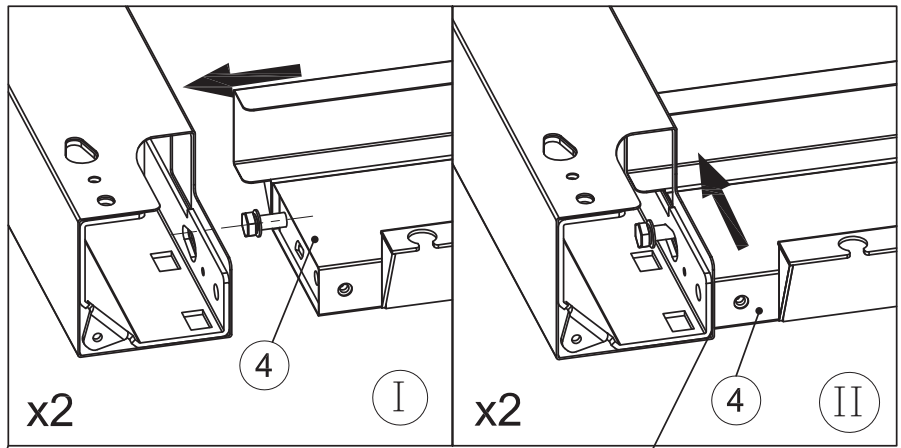
5

C x 7
M6 x 20 mm

K x 2
4 mm

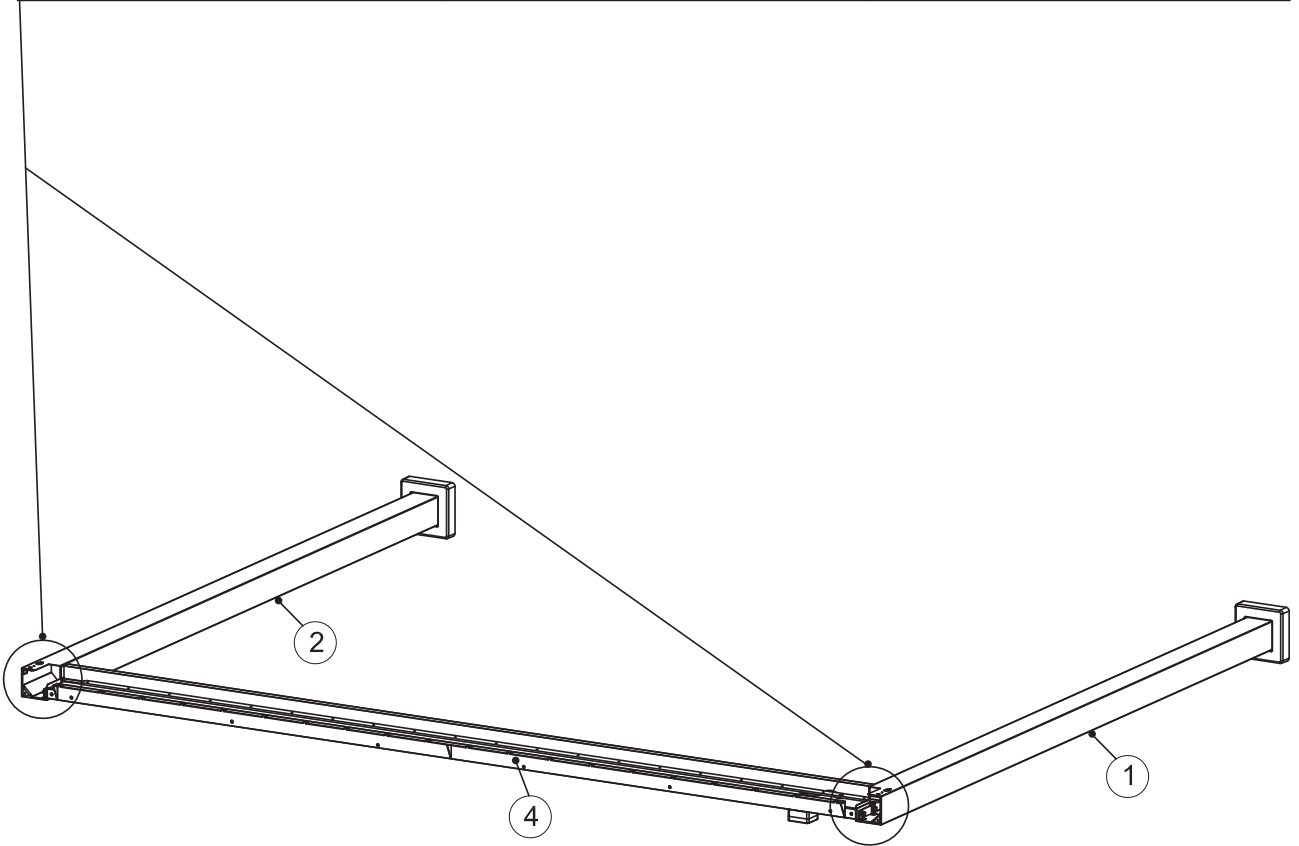
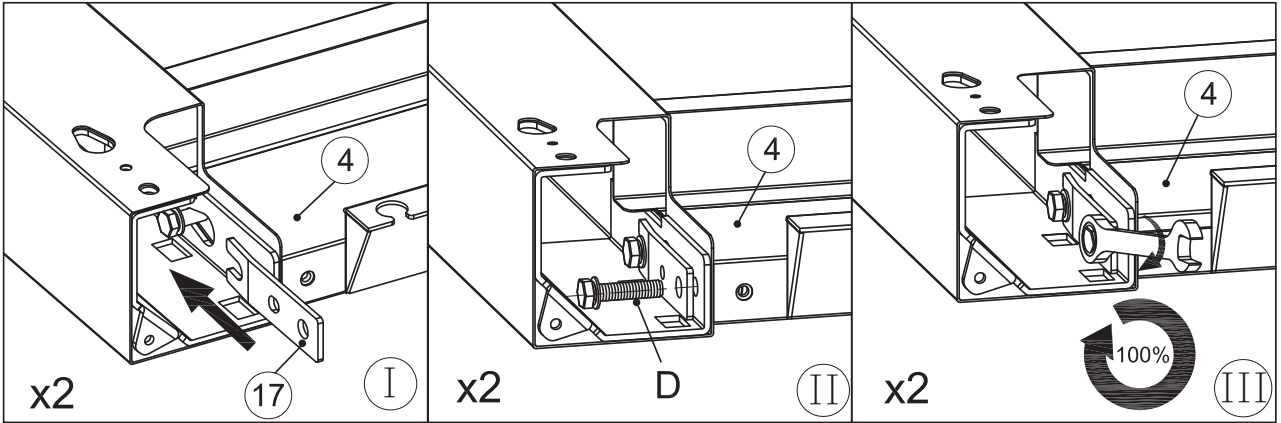


6

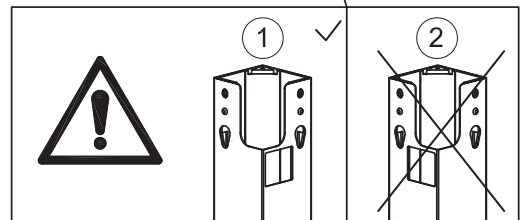
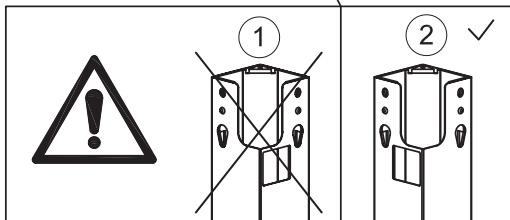
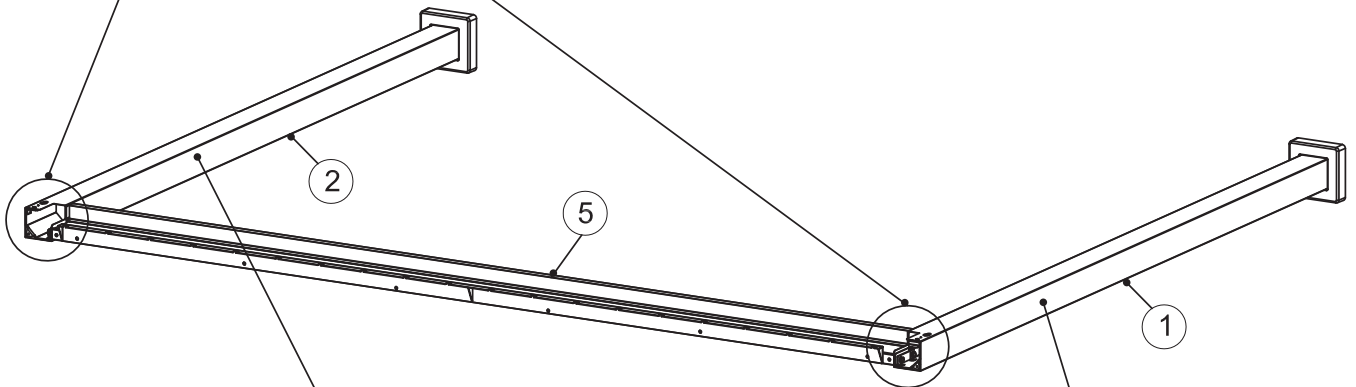
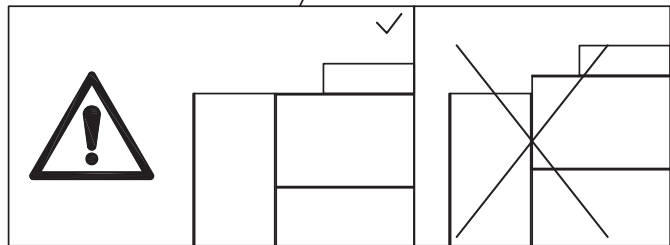
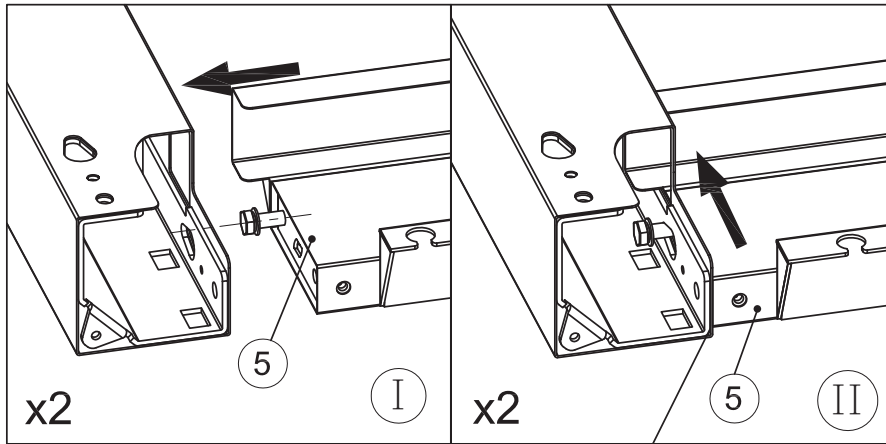


7

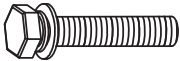

D x 2  M8 x 25 mm	M x 2  13 mm	
--	---	--

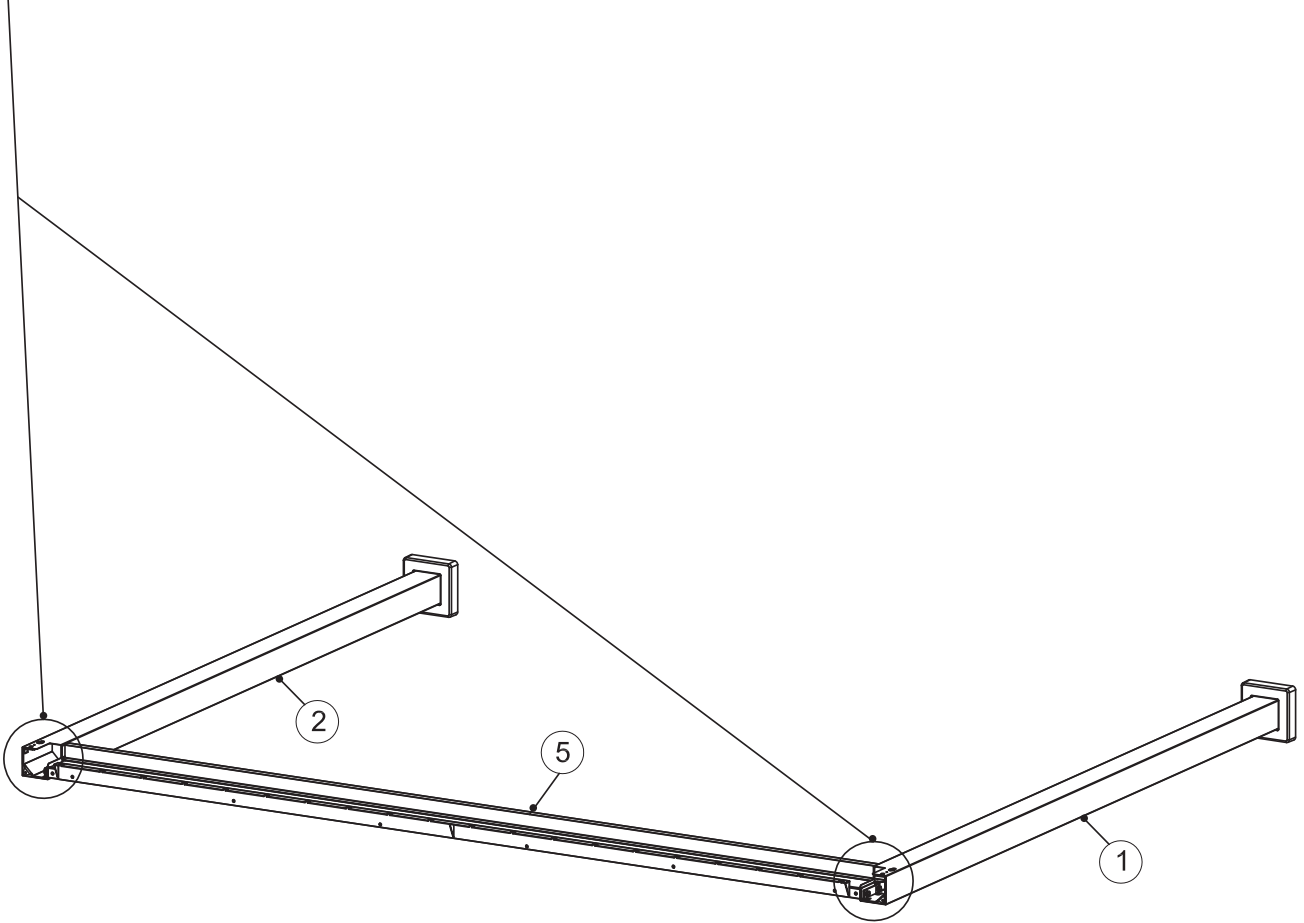
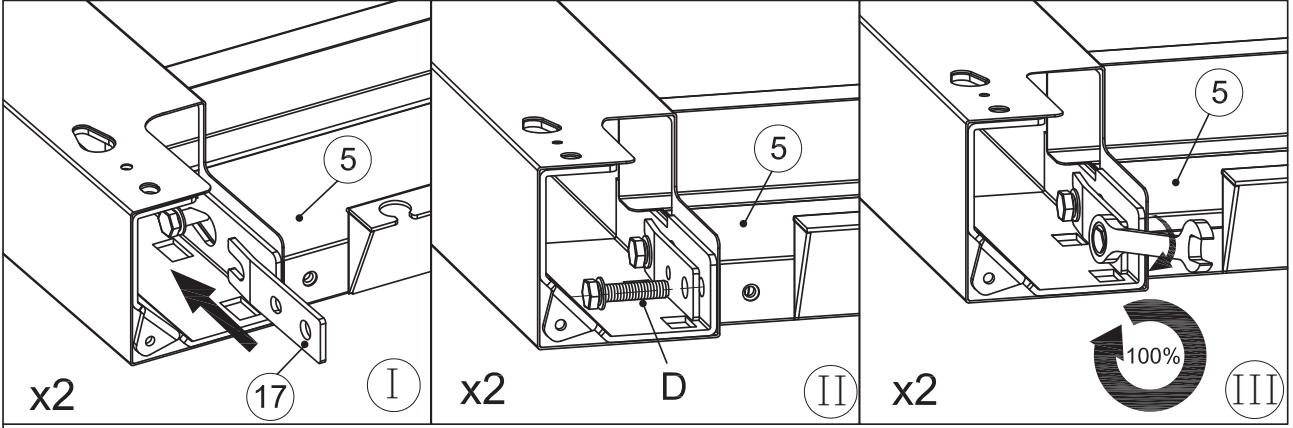


8

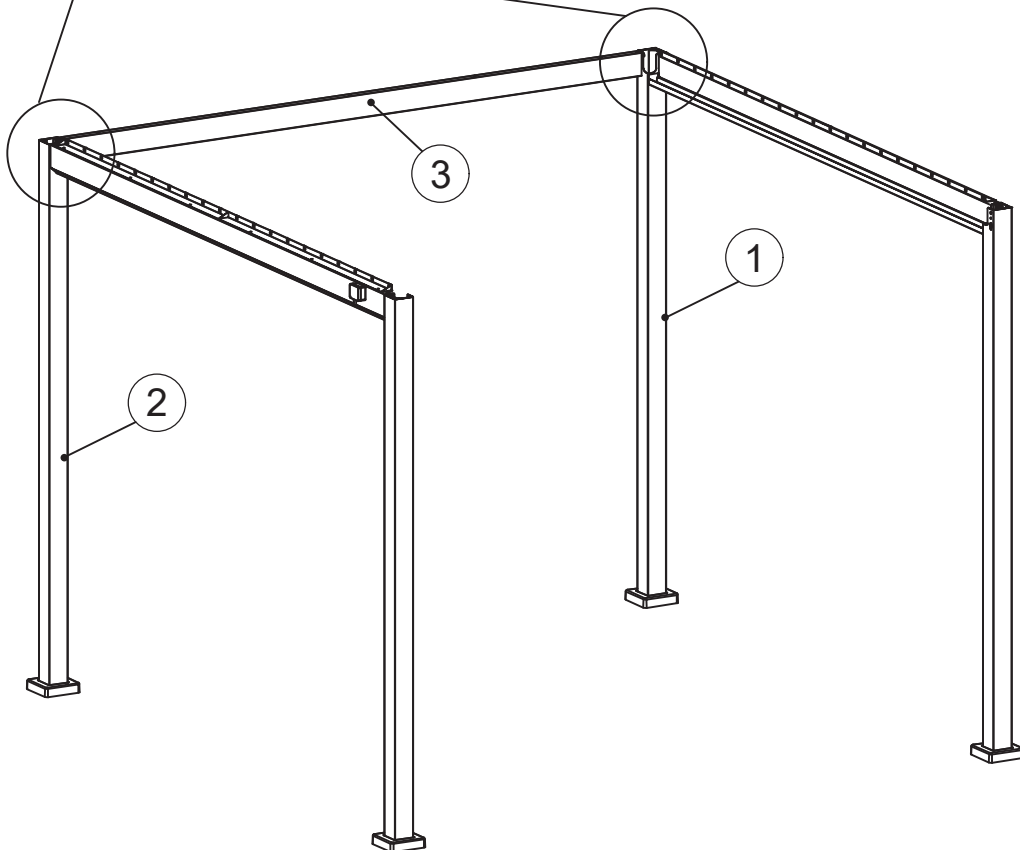
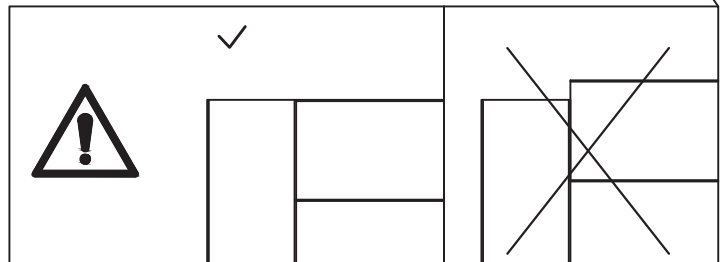
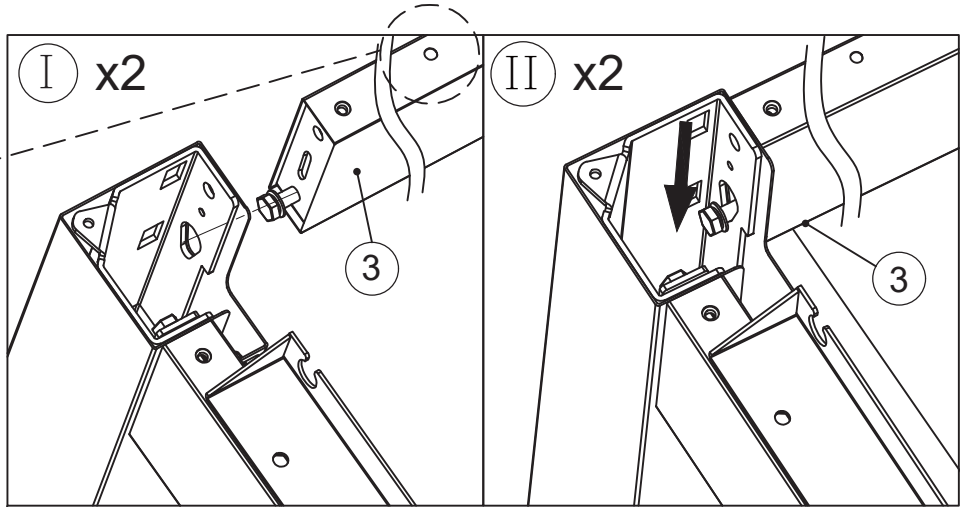
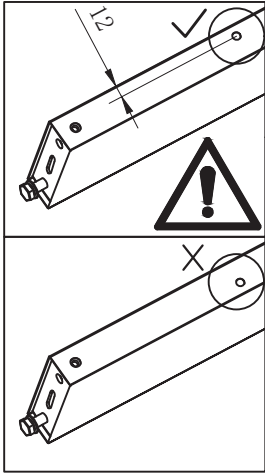
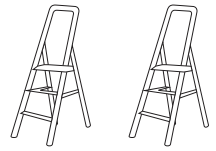


9

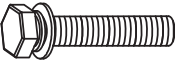

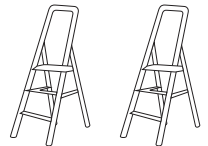
<p>D x 2</p>  <p>M8 x 25 mm</p>	<p>M x 2</p>  <p>13 mm</p>	
--	---	--

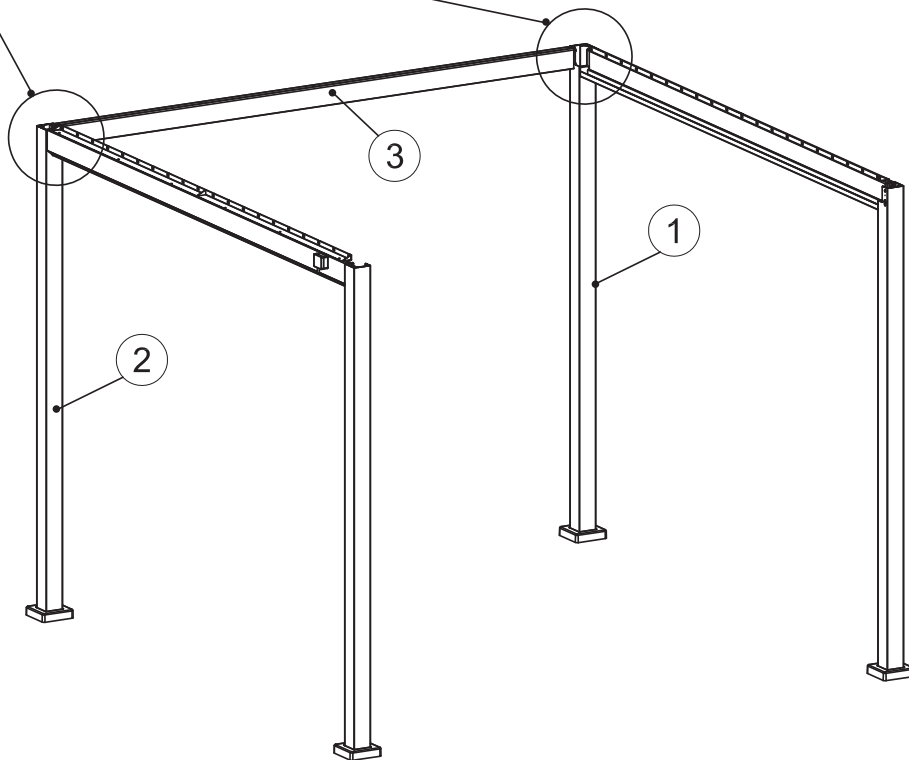
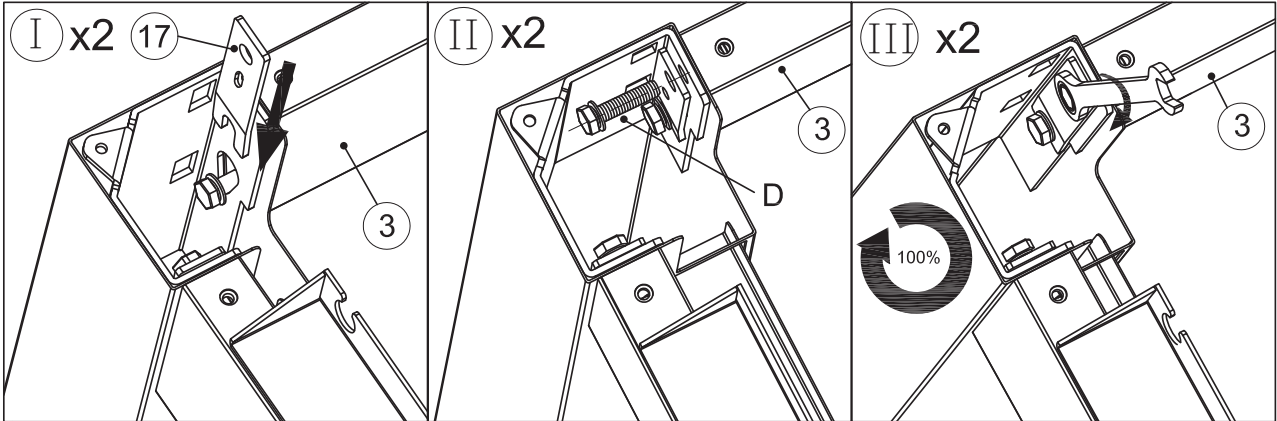


10

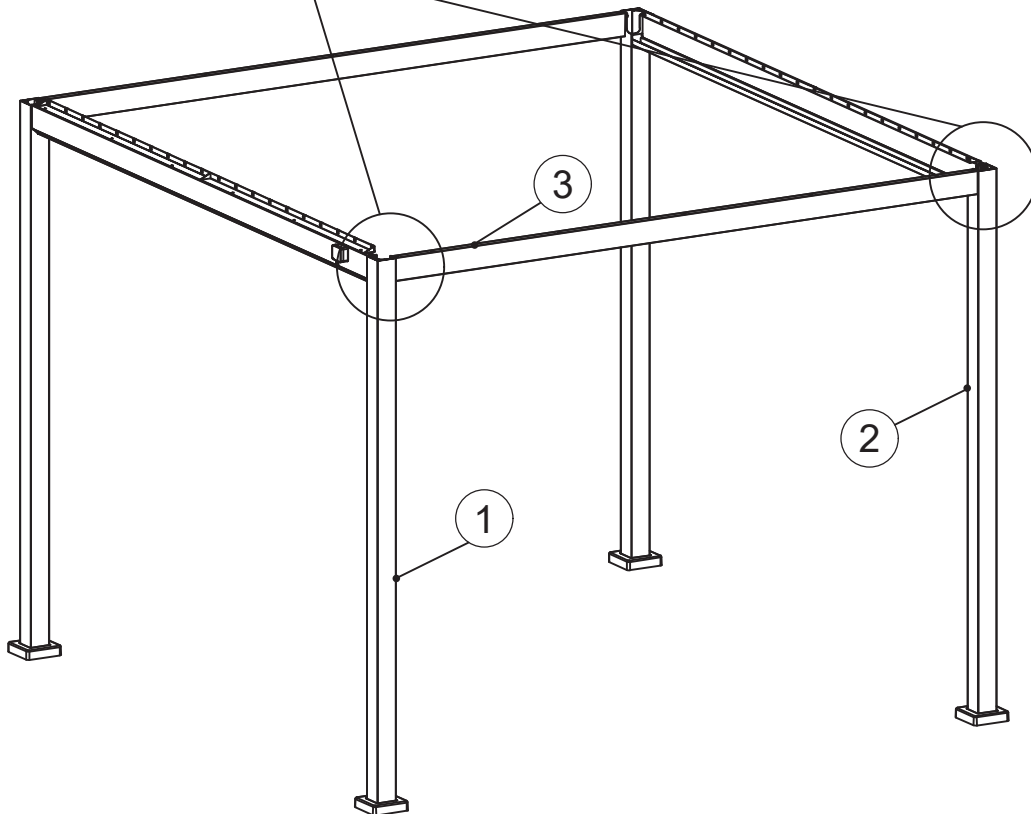
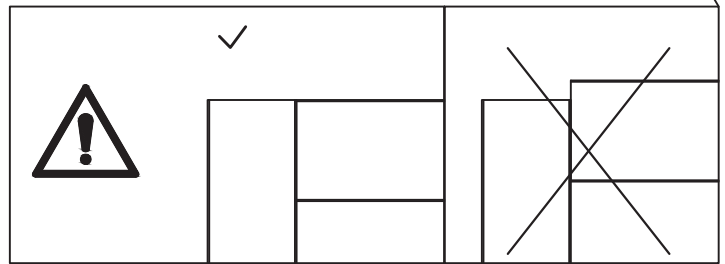
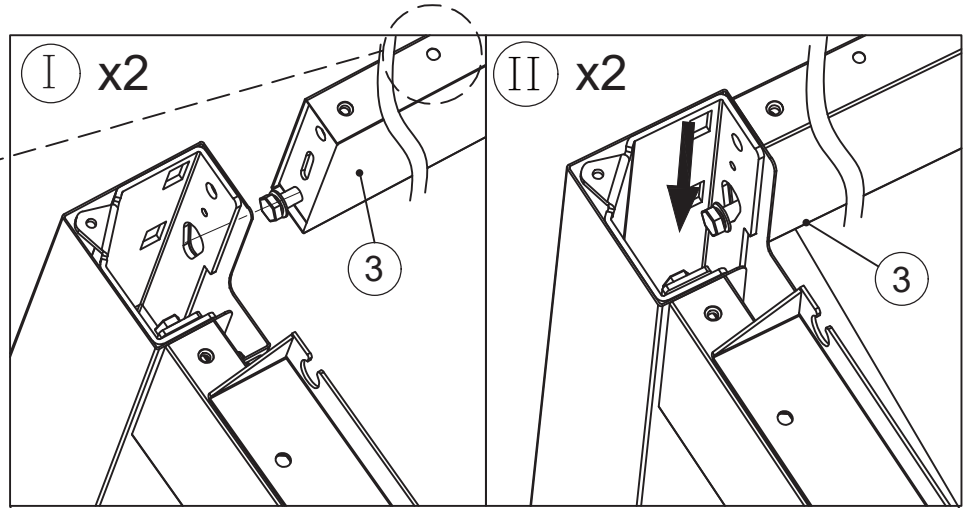
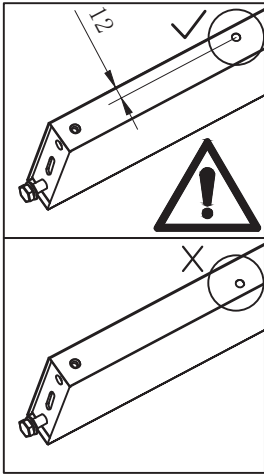
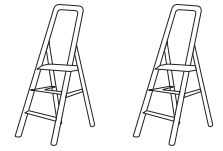


11

D x 2  M8 x 25 mm	M x 2  13 mm	
--	---	---

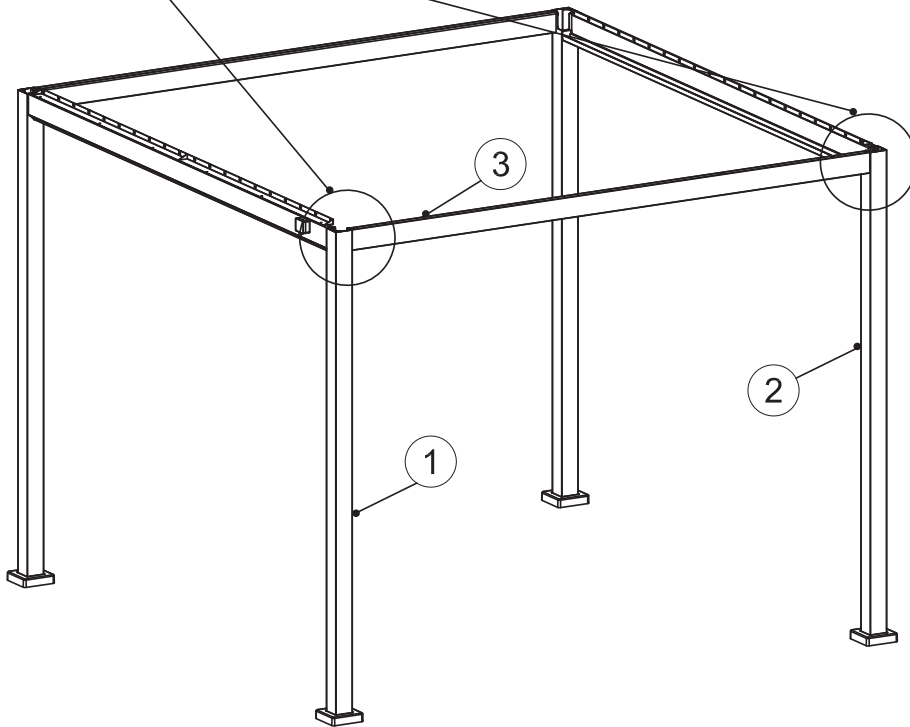
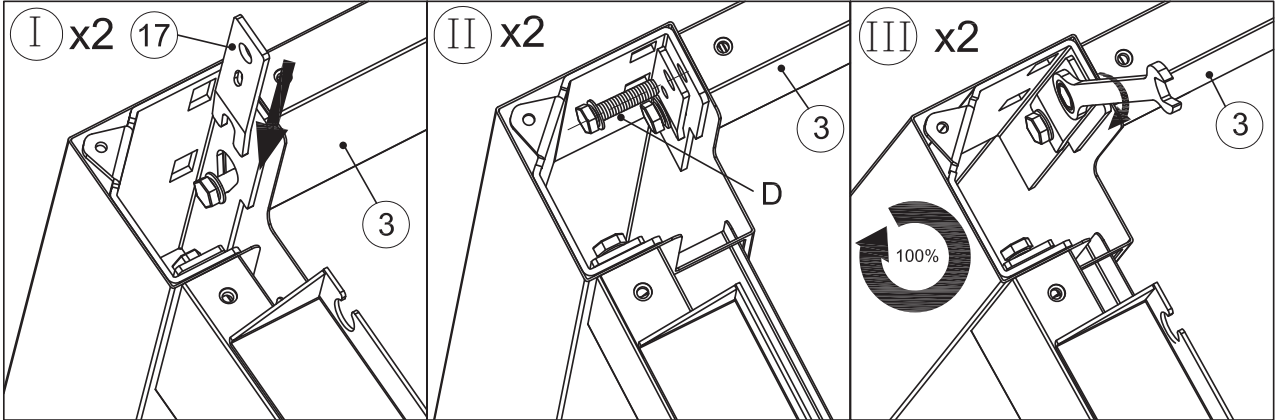


12



13

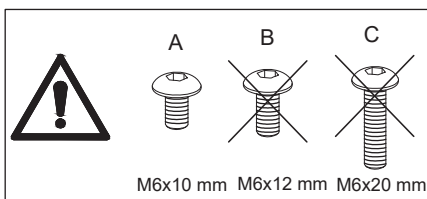
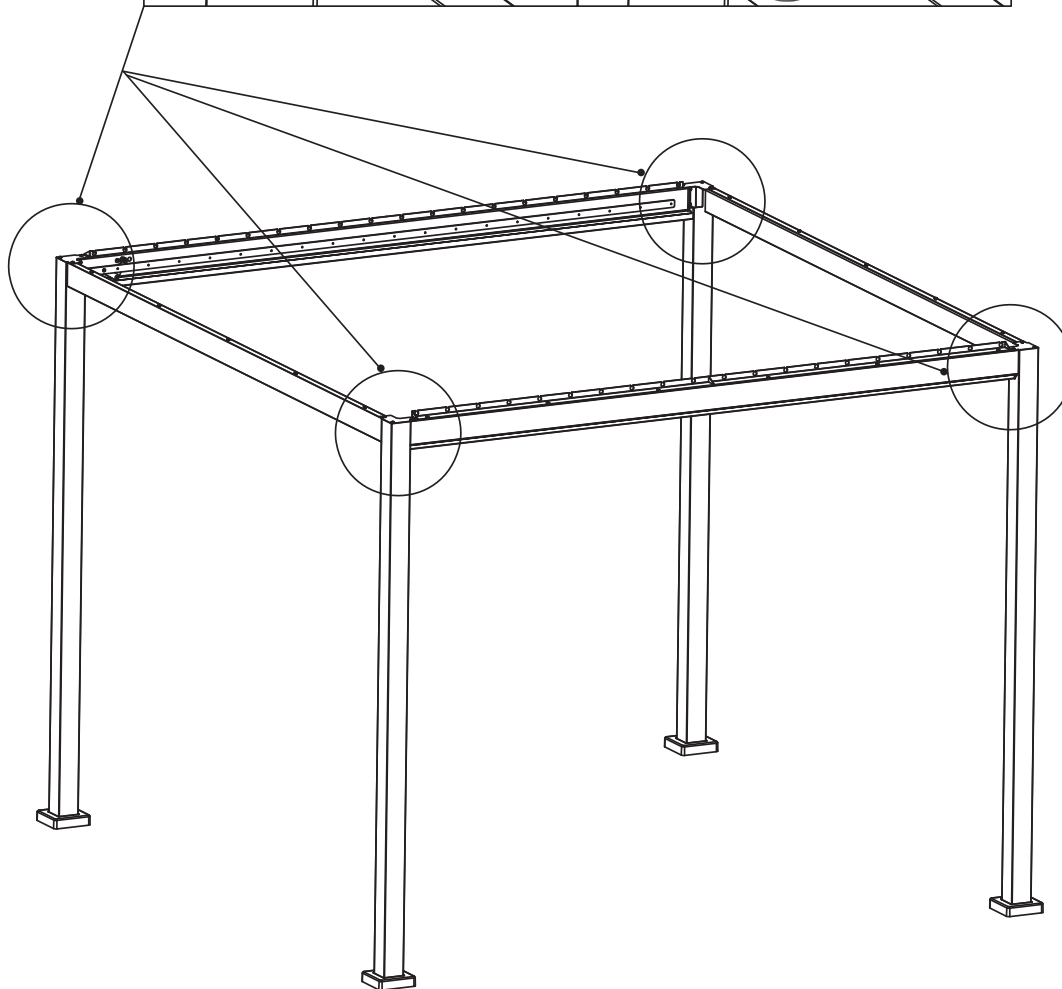
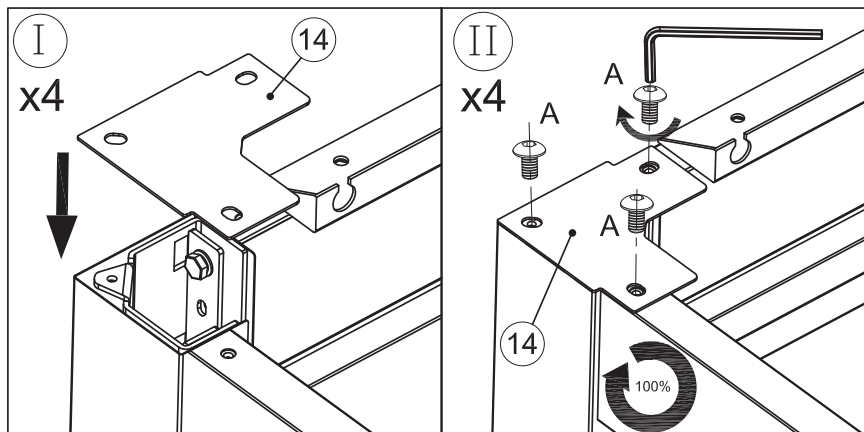
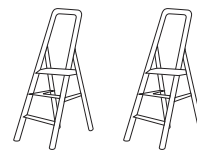
<p>D x 2</p>  <p>M8 x 25 mm</p>	<p>M x 2</p>  <p>13 mm</p>	
--	---	---



14

A x 12
M6 x 10 mm

K x 2
4 mm



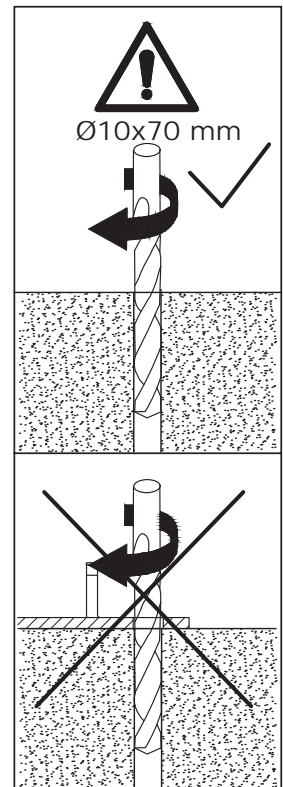
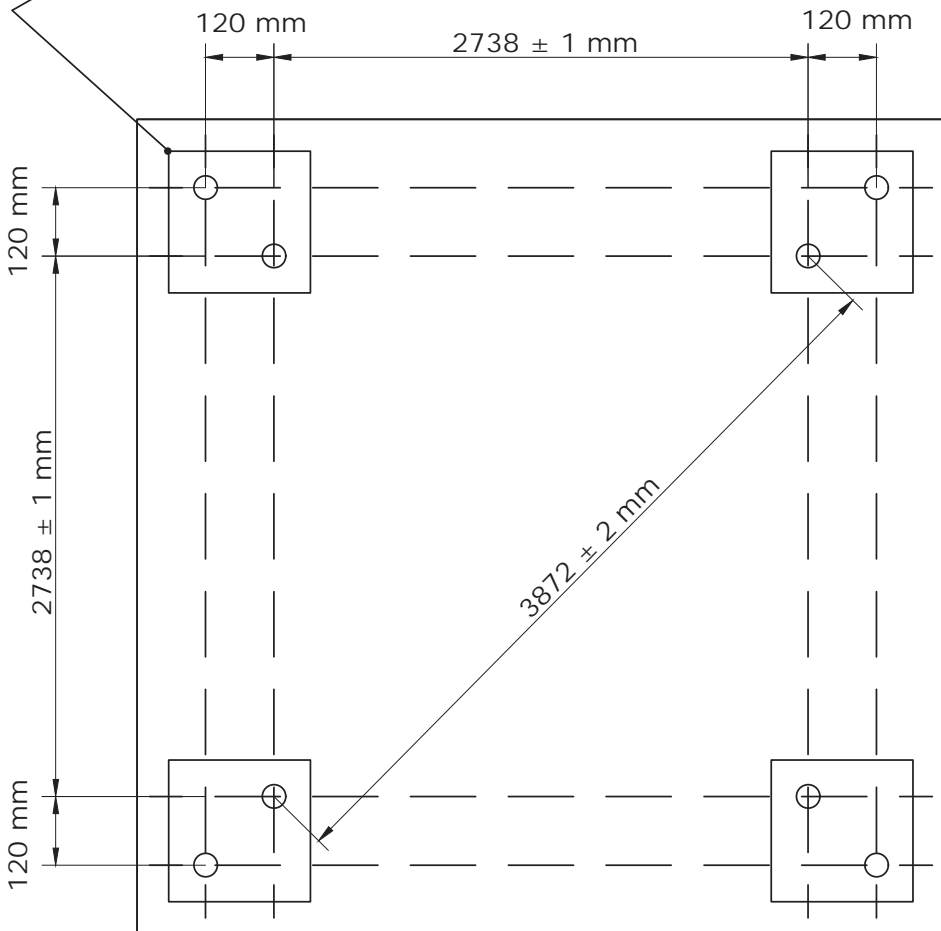
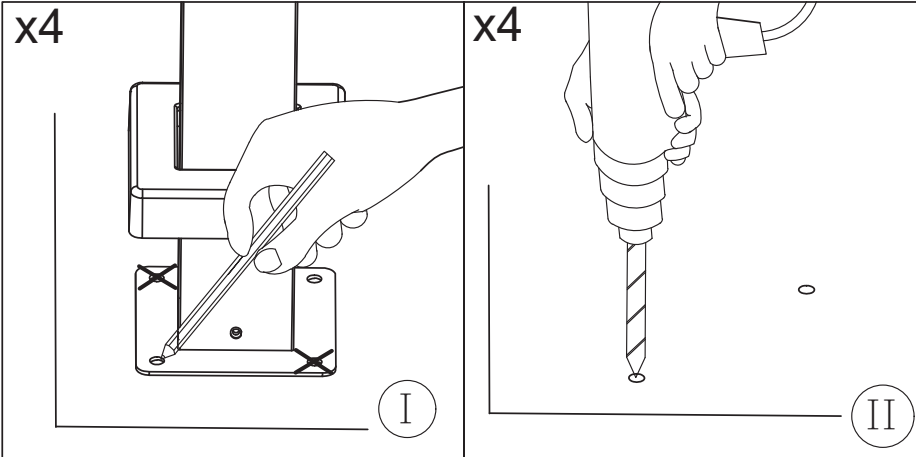
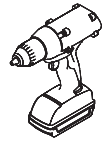
M6x10 mm M6x12 mm M6x20 mm

15

J x 1



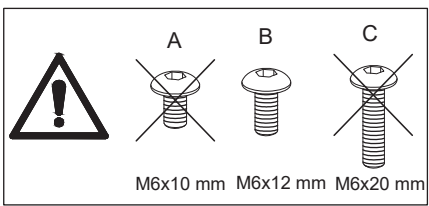
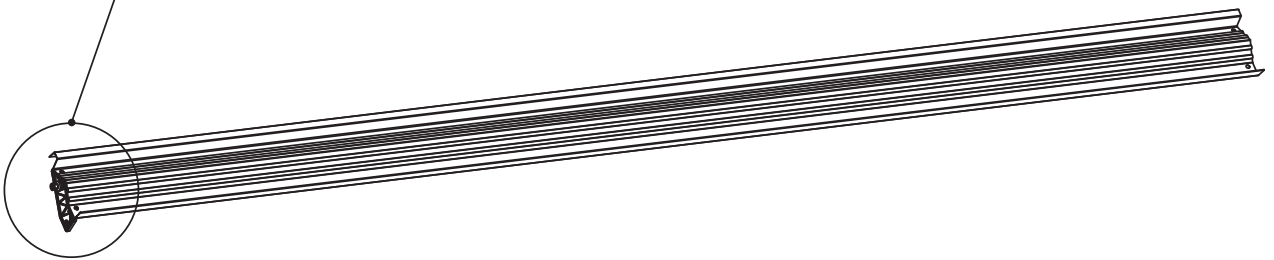
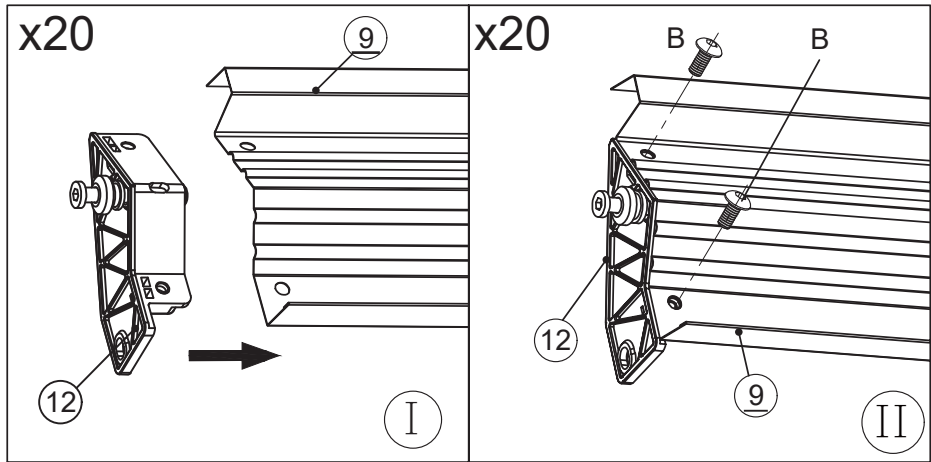
Ø10 x 160 mm



16

B x 40
M6 x 12 mm

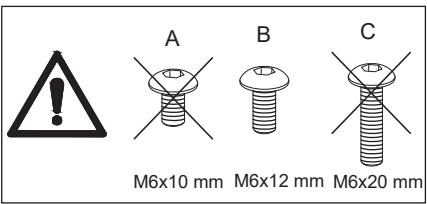
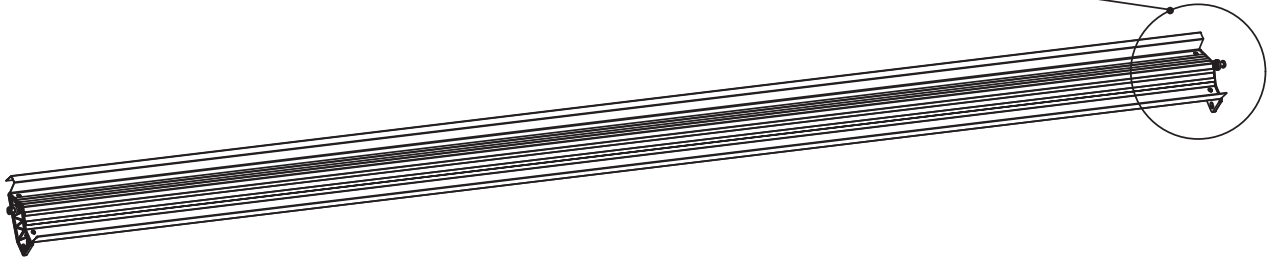
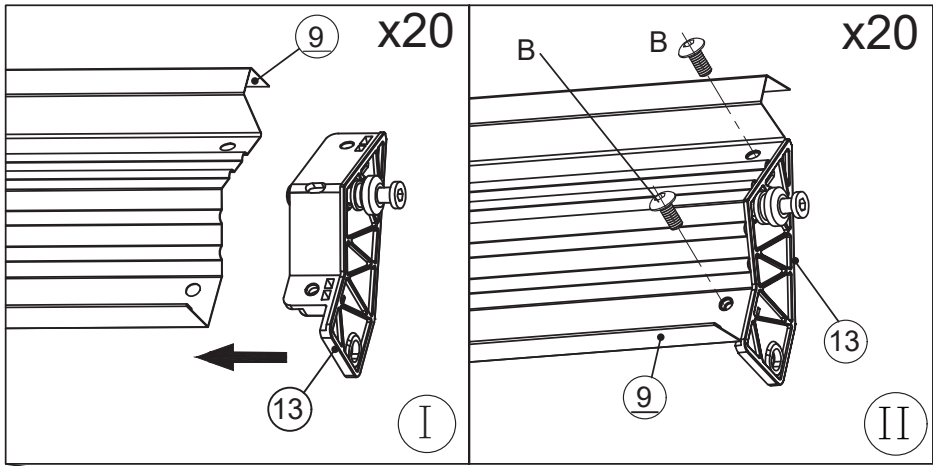
K x 2
4 mm



17

B x 40
M6 x 12 mm

K x 2
4 mm

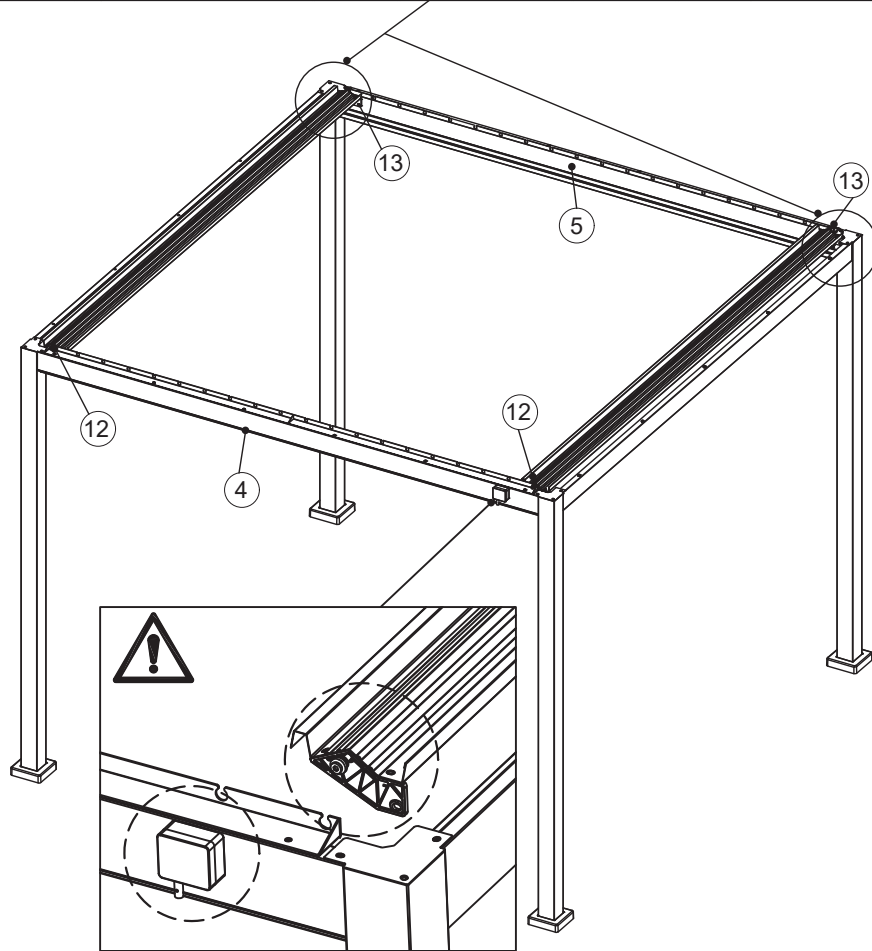
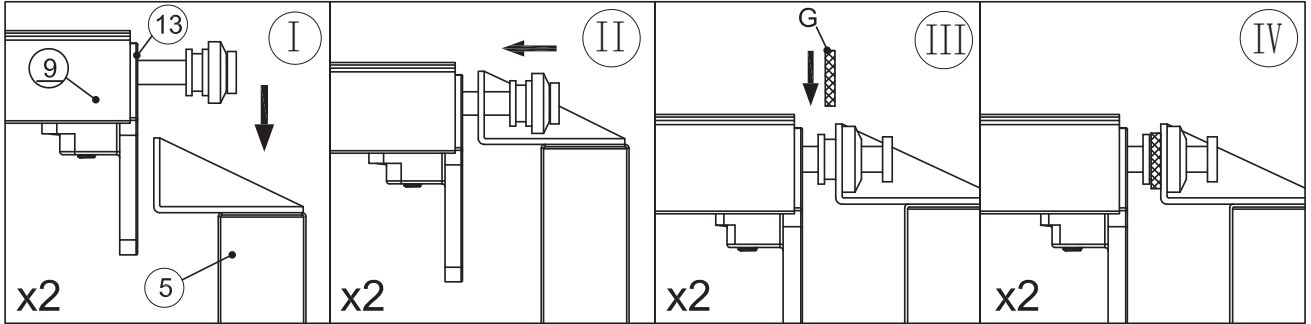
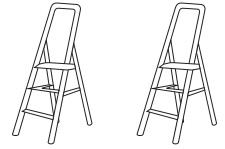


18

G x 2



Ø12.7/Ø17 mm

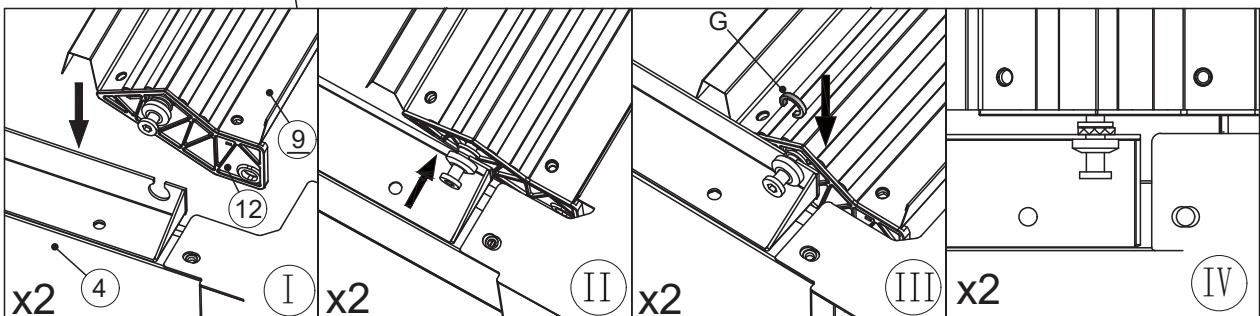
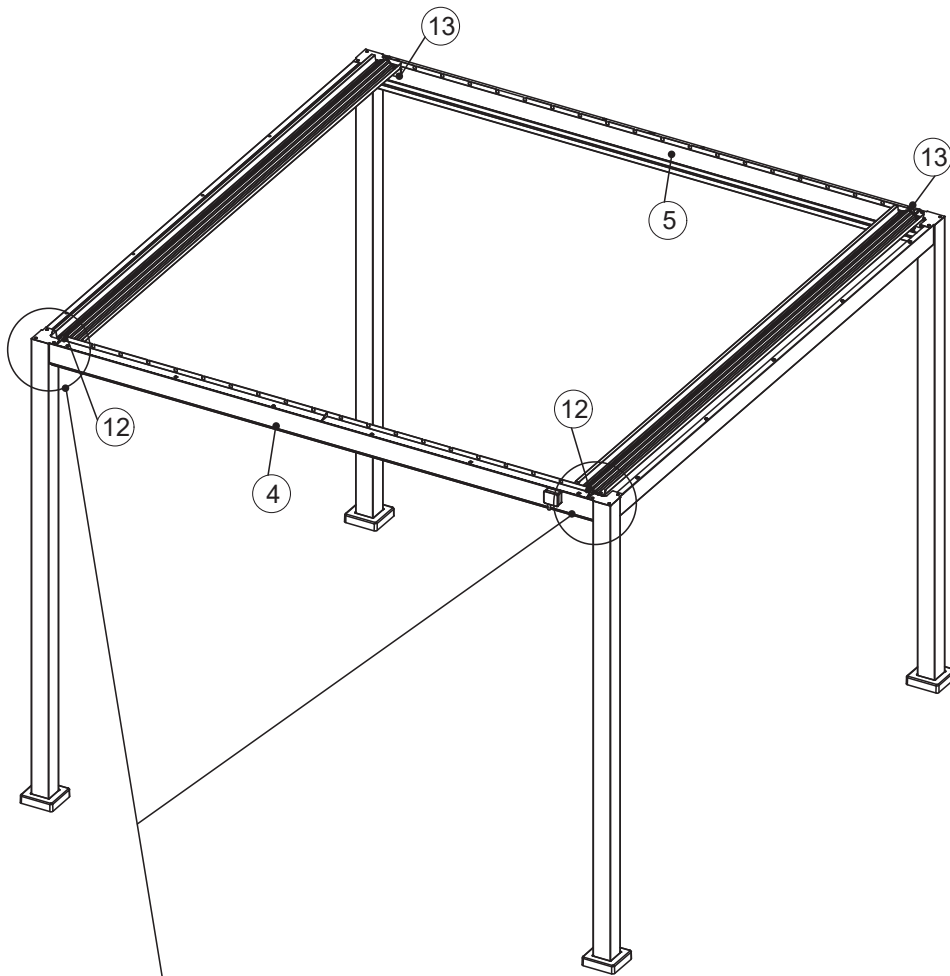
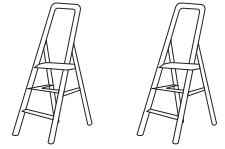


19

G x 2

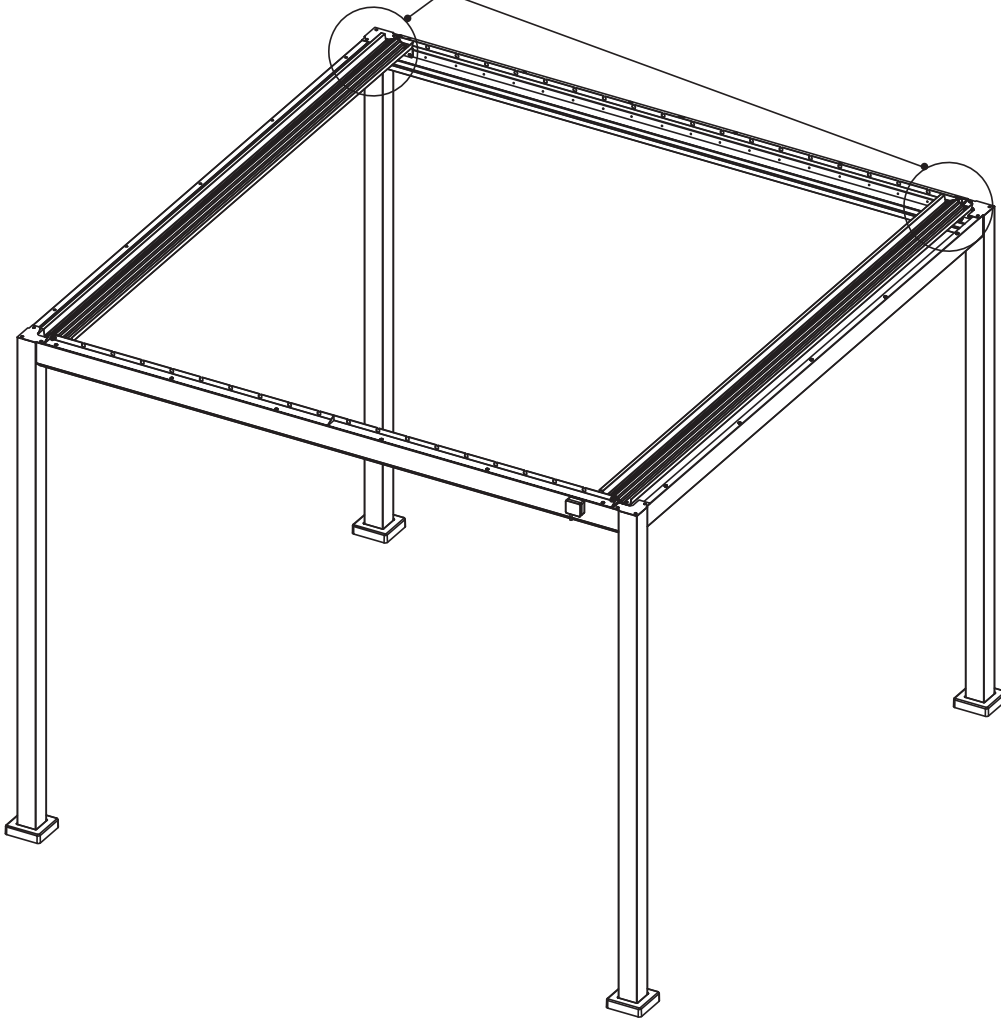
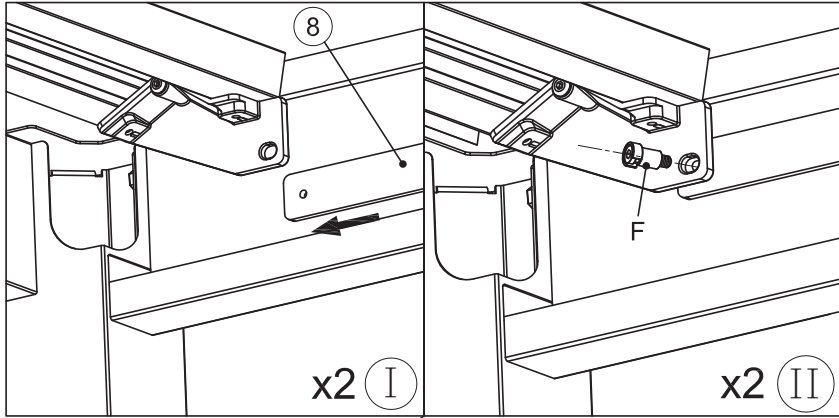


Ø12.7/Ø17 mm







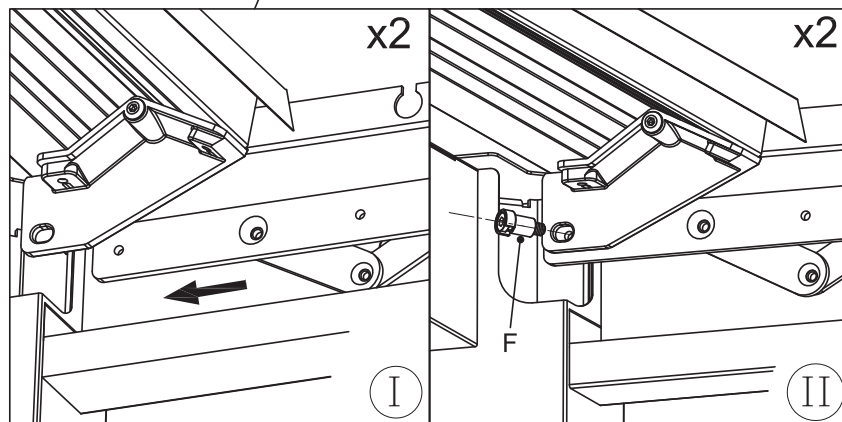
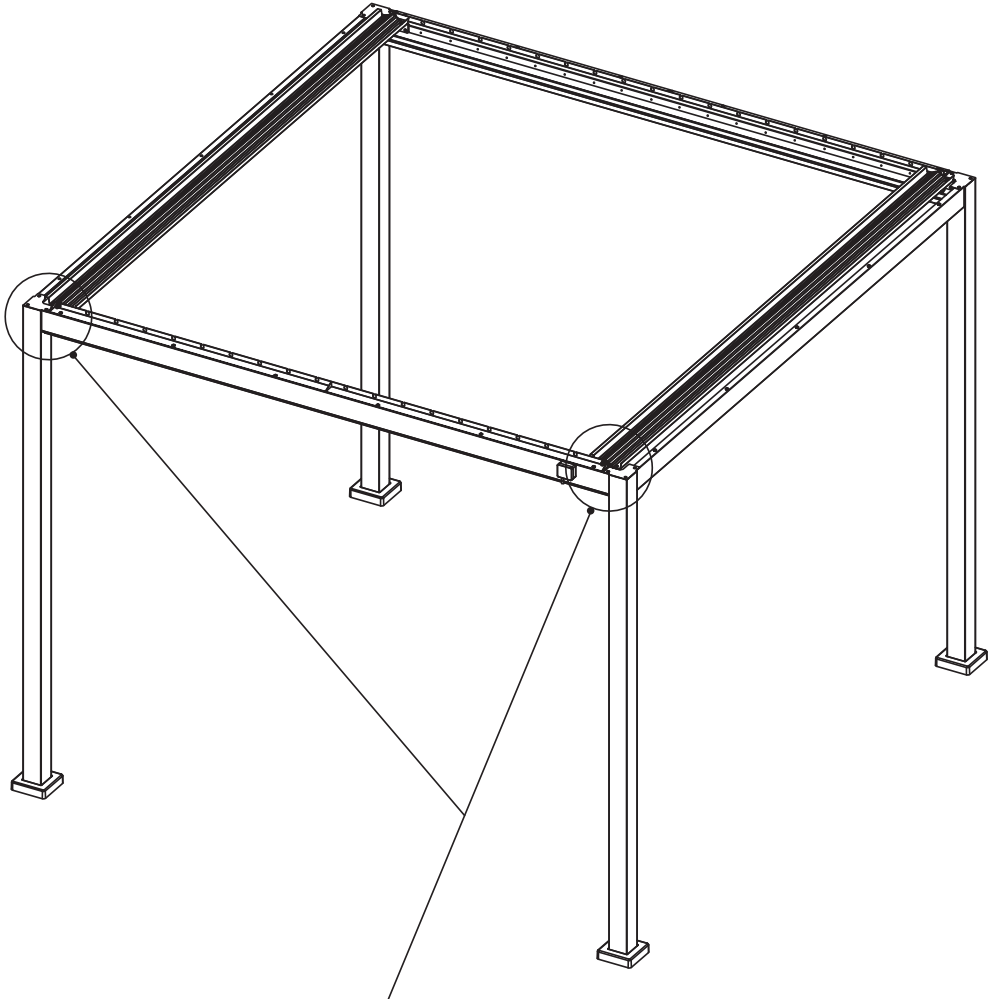
20

<p>F x 2</p>  <p>Ø12 x 23 mm</p>	<p>K x 2</p>   <p>4 mm</p>	 
---	---	---



21

F x 2  Ø12 x 23 mm	K x 2  4 mm	 
---	--	---

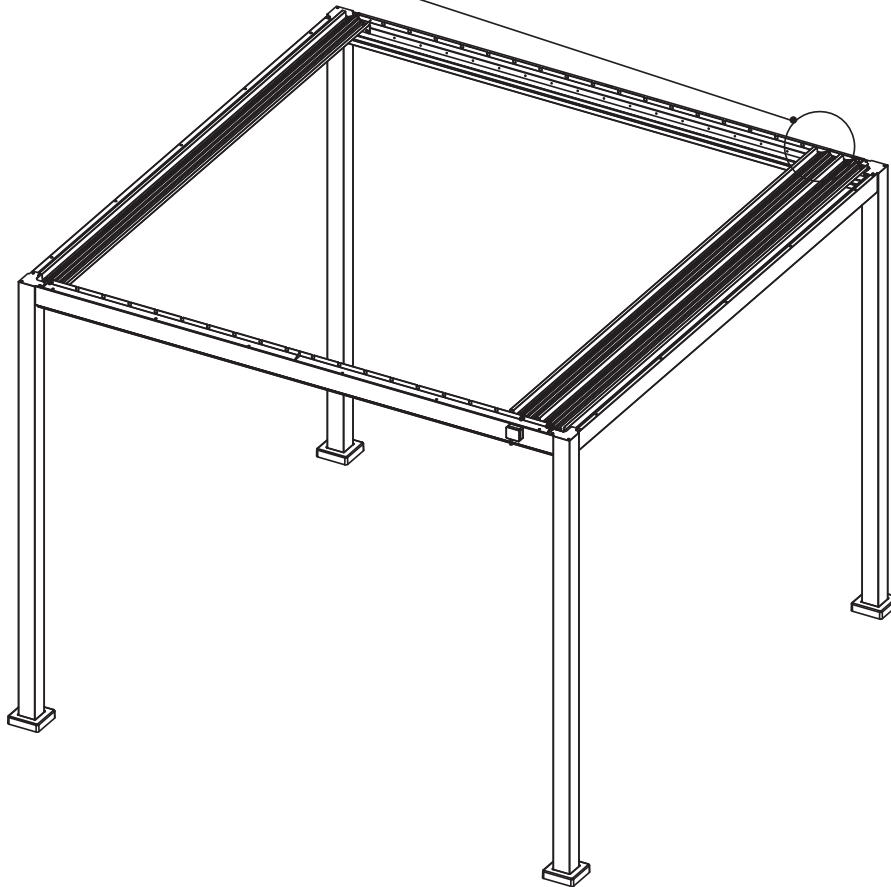
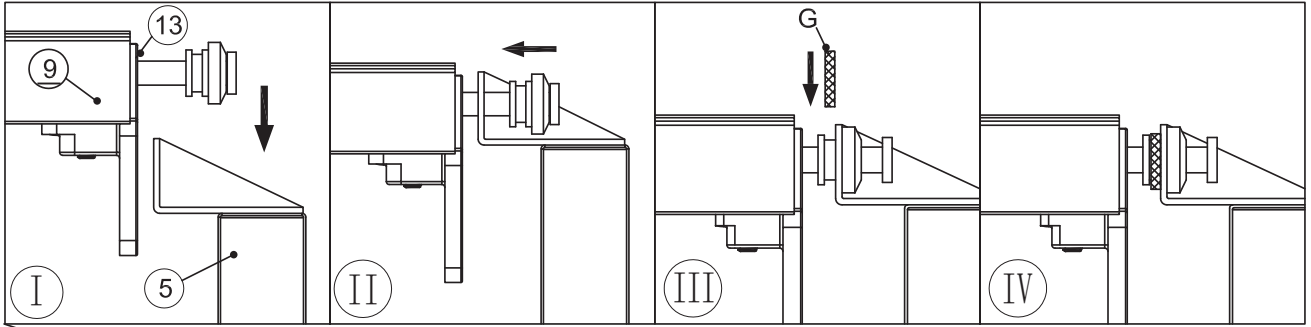
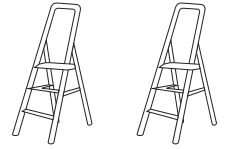


22

G x 1



Ø12.7/Ø17 mm

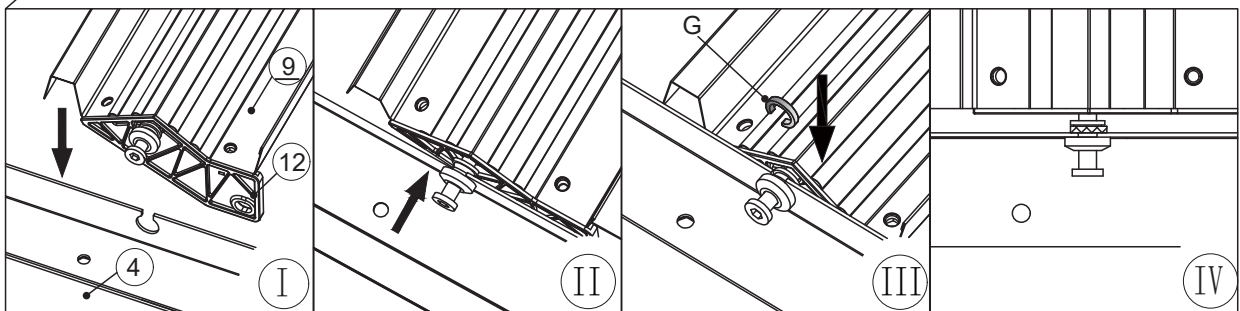
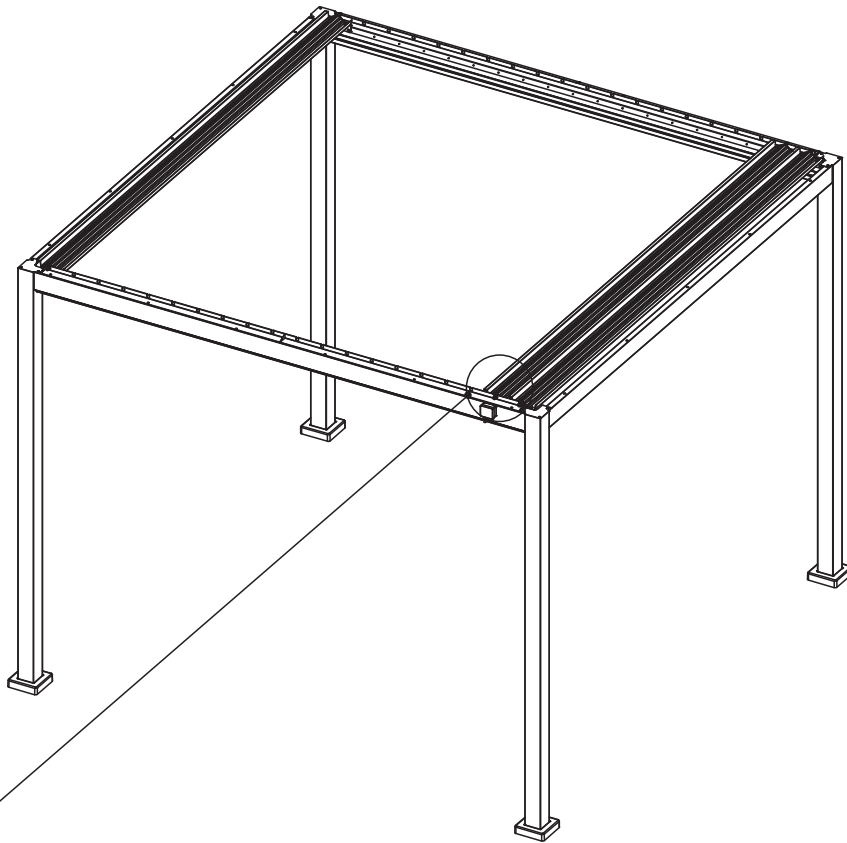
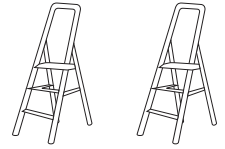


23

G x 1

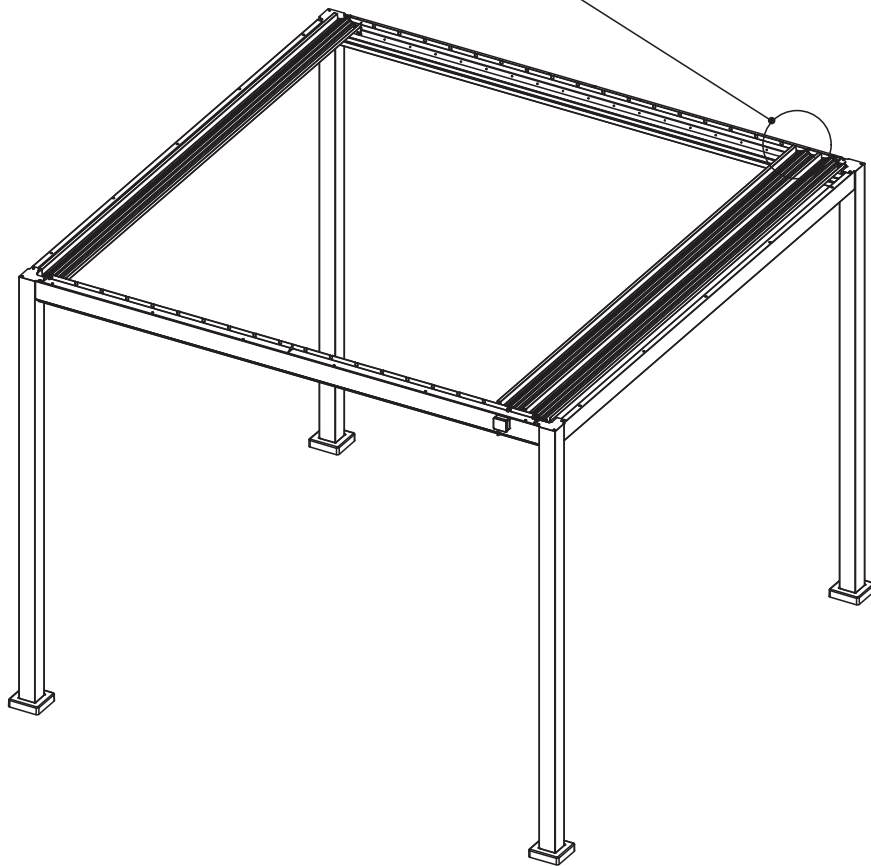
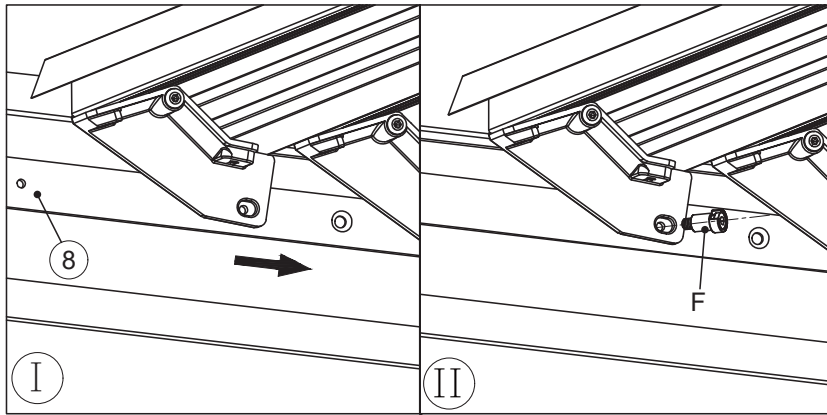


Ø12.7/Ø17 mm



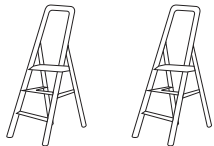


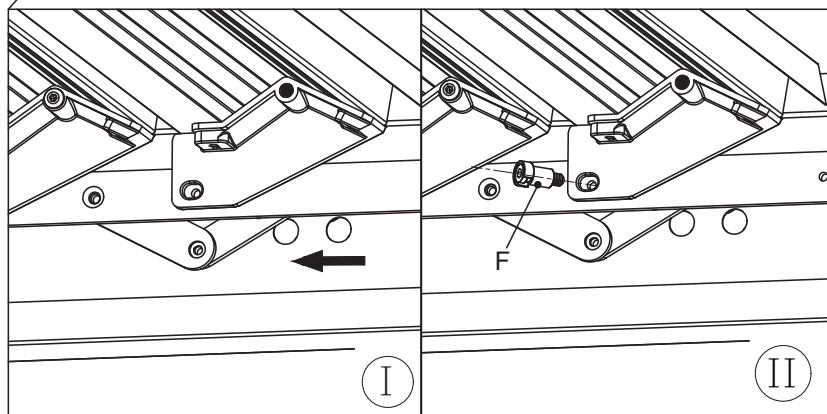
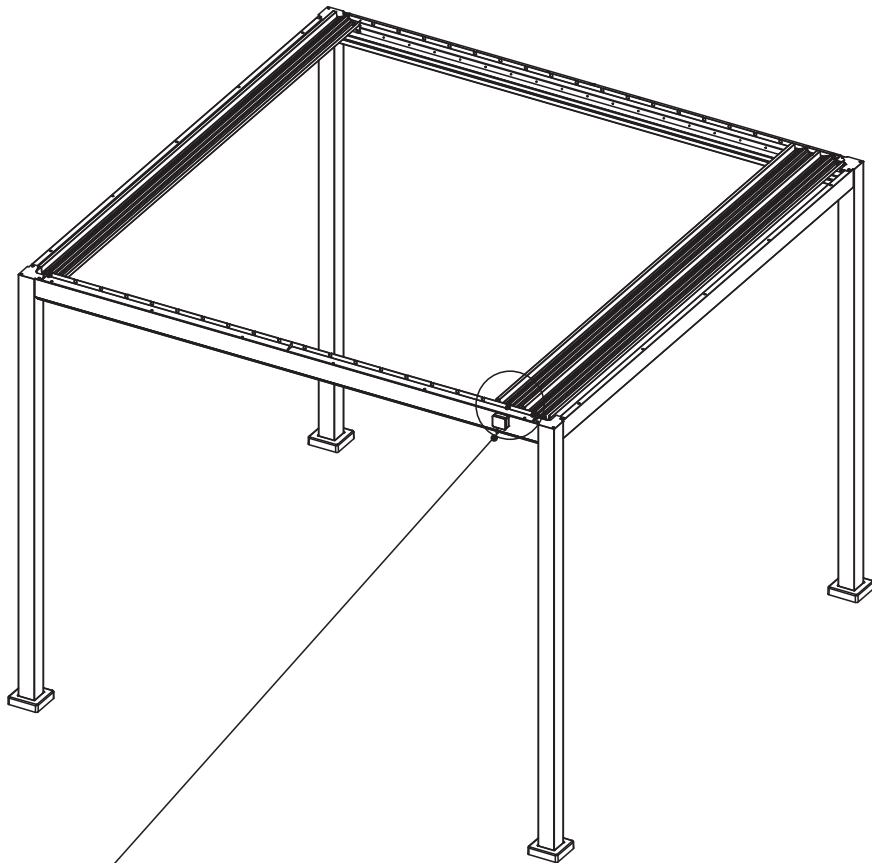
24

<p>F x 1</p>  <p>Ø12 x 23 mm</p>	<p>K x 2</p>   <p>4 mm</p>	
---	---	---



25

F x 1  Ø12 x 23 mm	K x 2  4 mm	
---	--	---

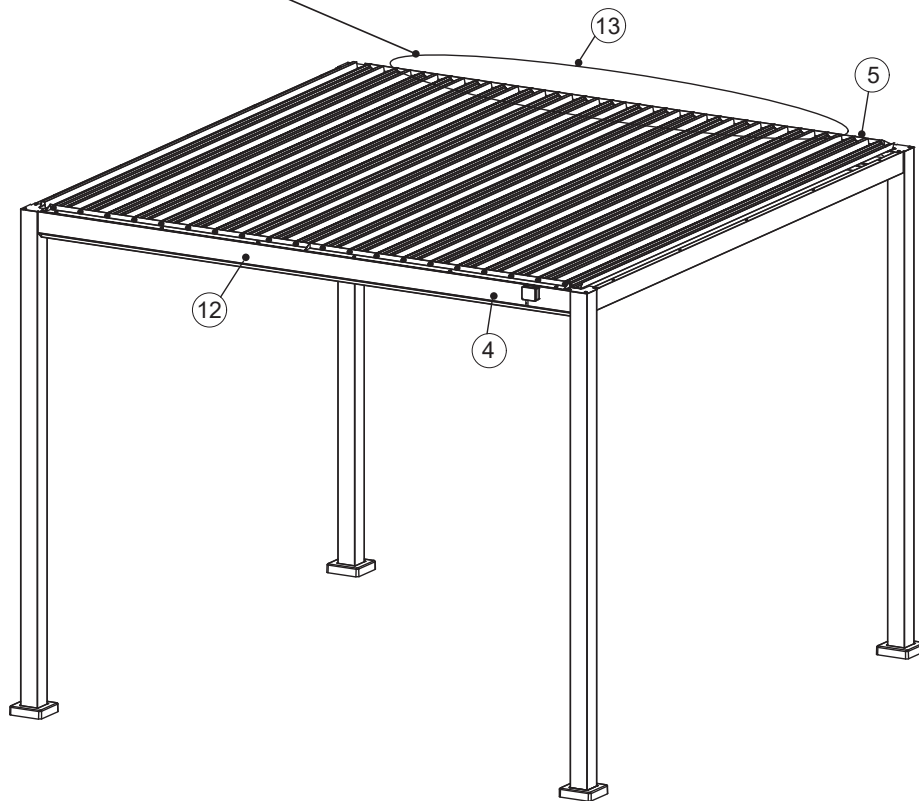
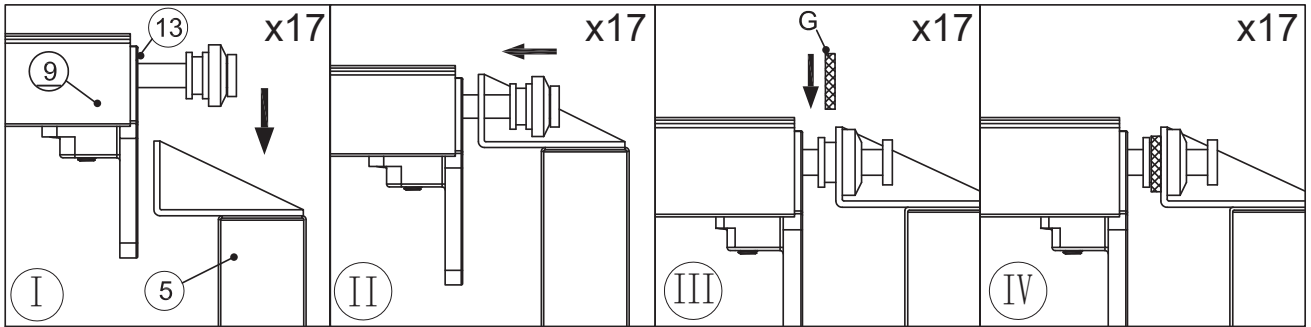
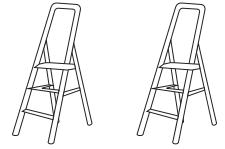


26

G x 17



Ø12.7/Ø17 mm

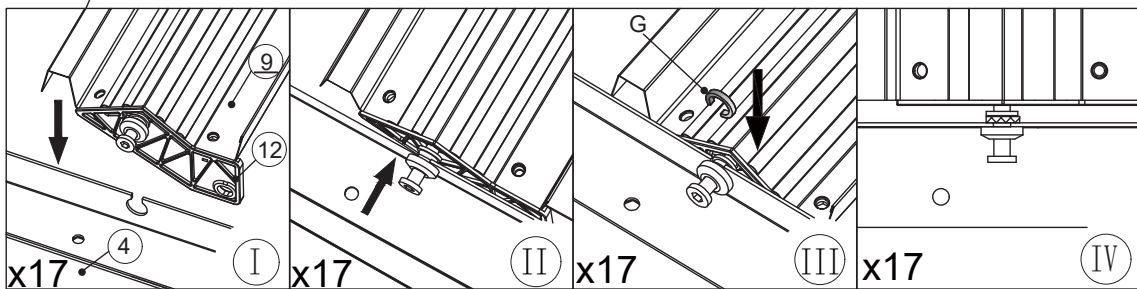
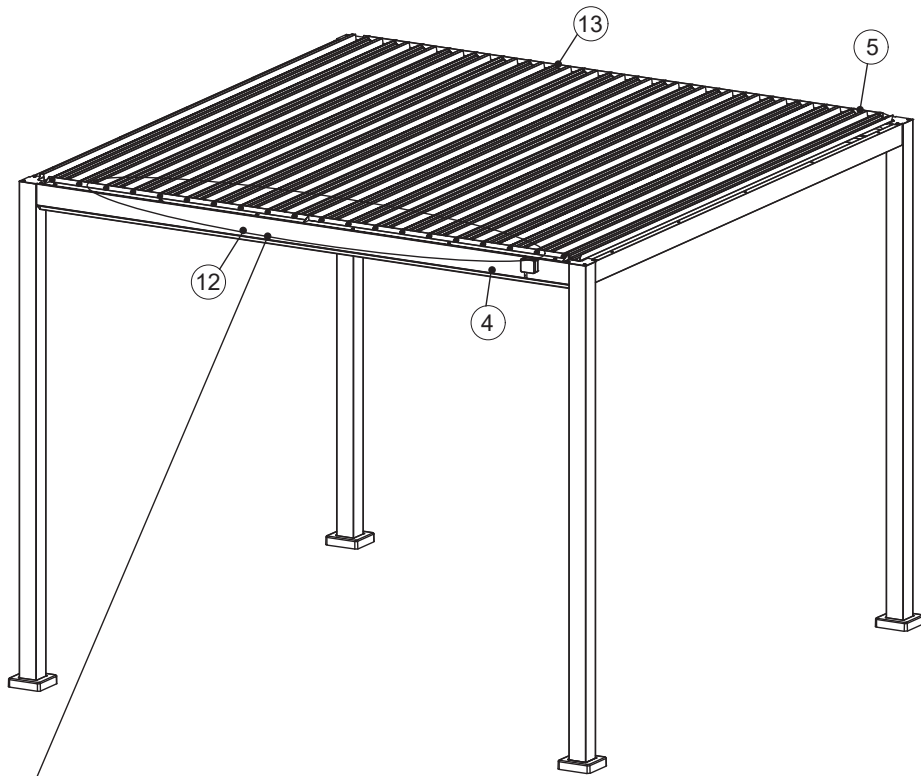
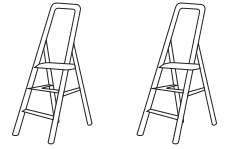


27

G x 17



Ø12.7/Ø17 mm



28

F x 17

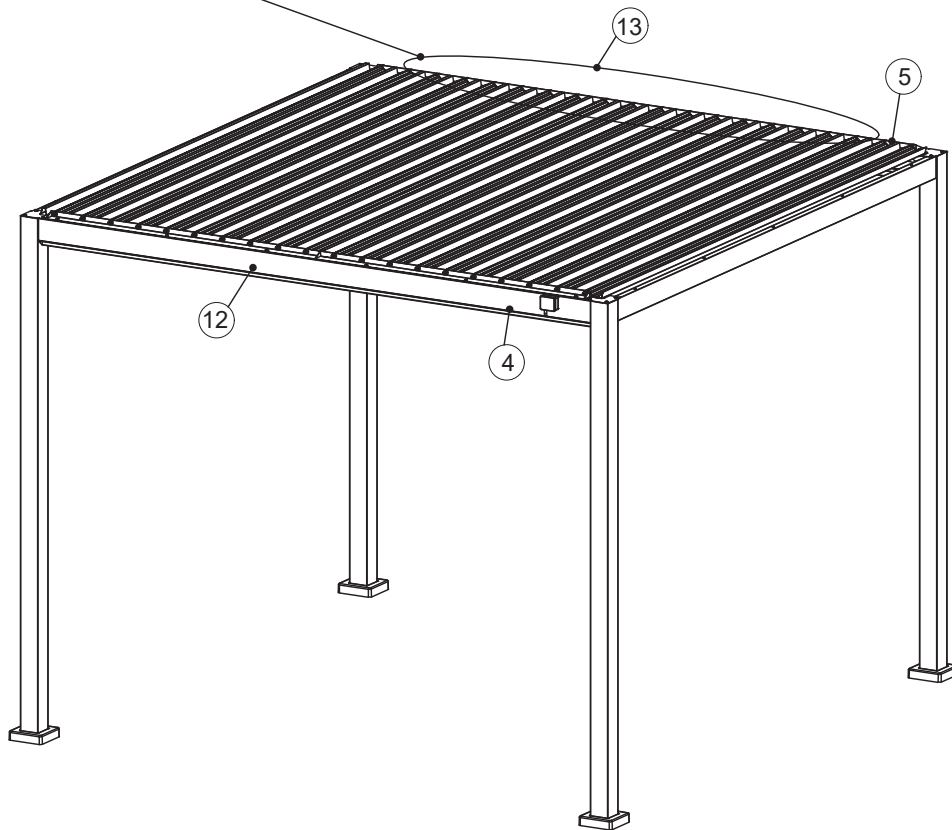
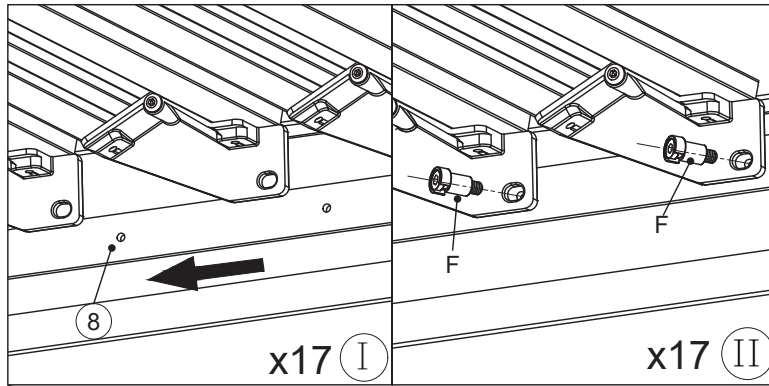
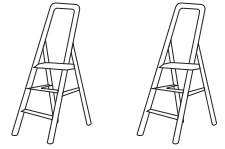


Ø12 x 23 mm

K x 2



4 mm



29

F x 17

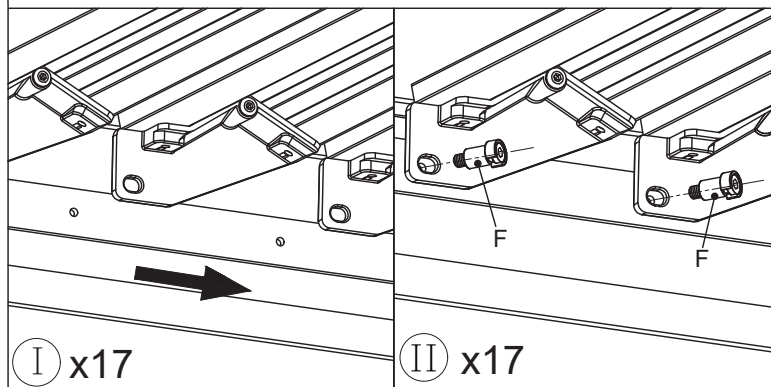
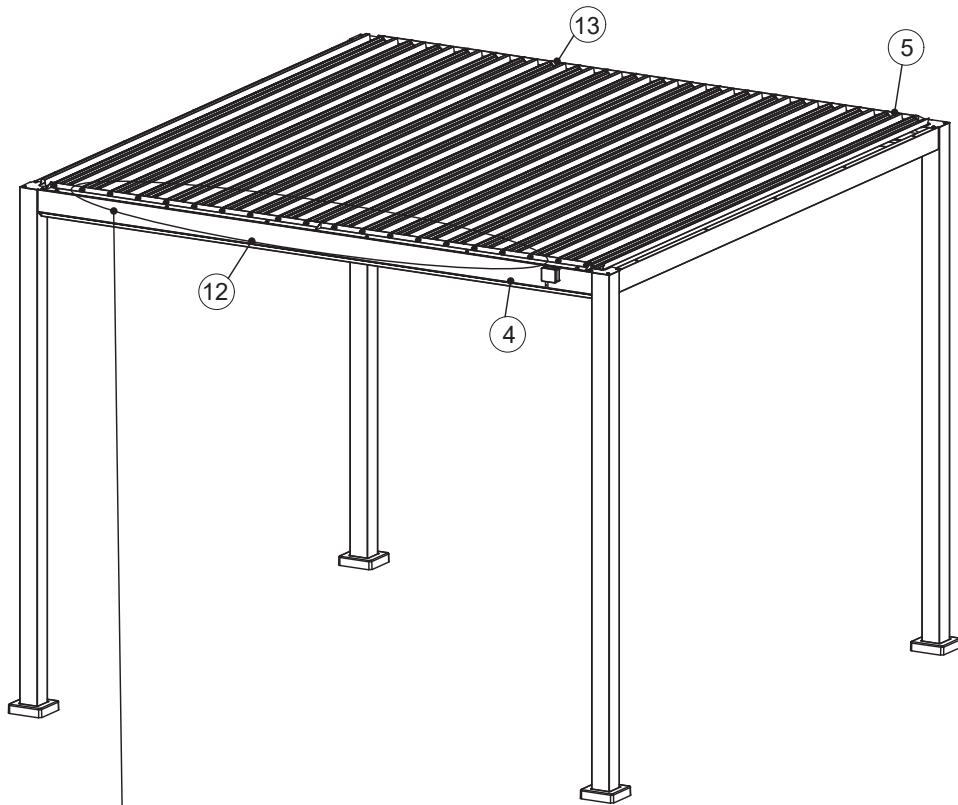
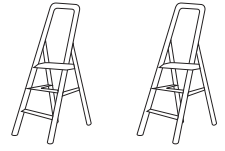


Ø12 x 23 mm

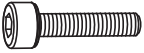

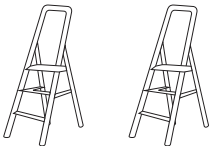
K x 2

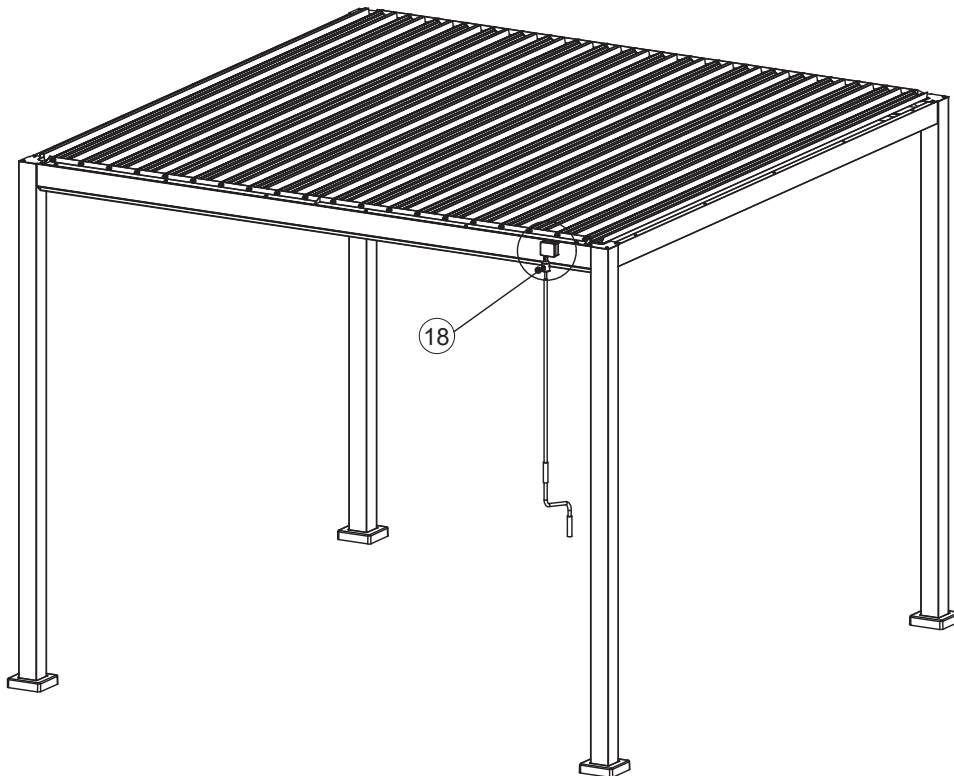
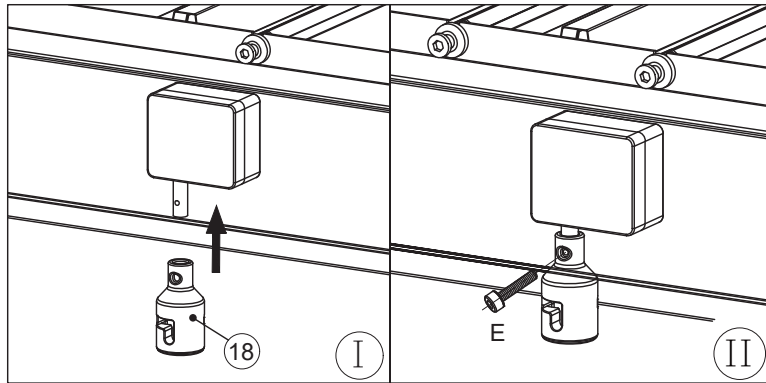


4 mm

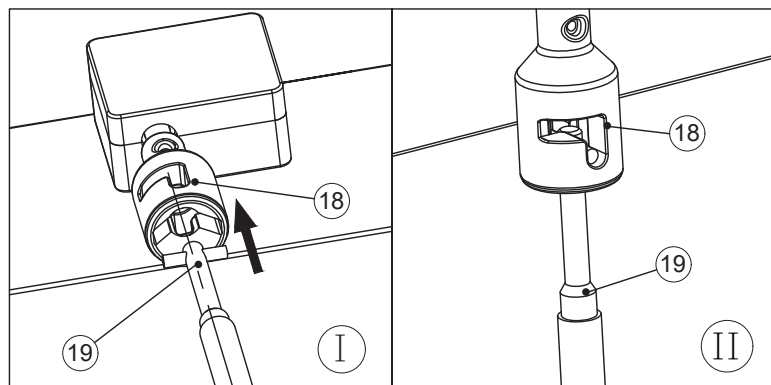
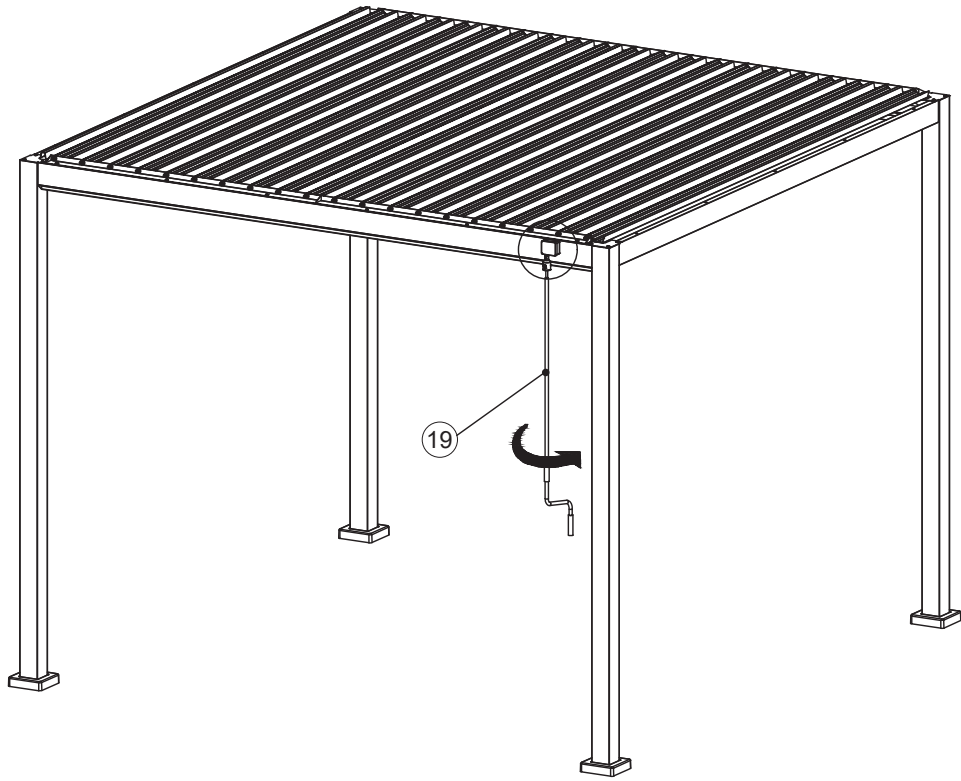


30

<p>E x 1</p>  <p>M5 x 20 mm</p>	<p>K x 2</p>  <p>4 mm</p>	
--	--	---



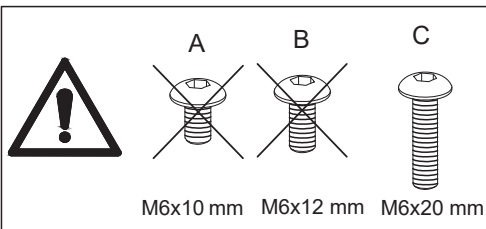
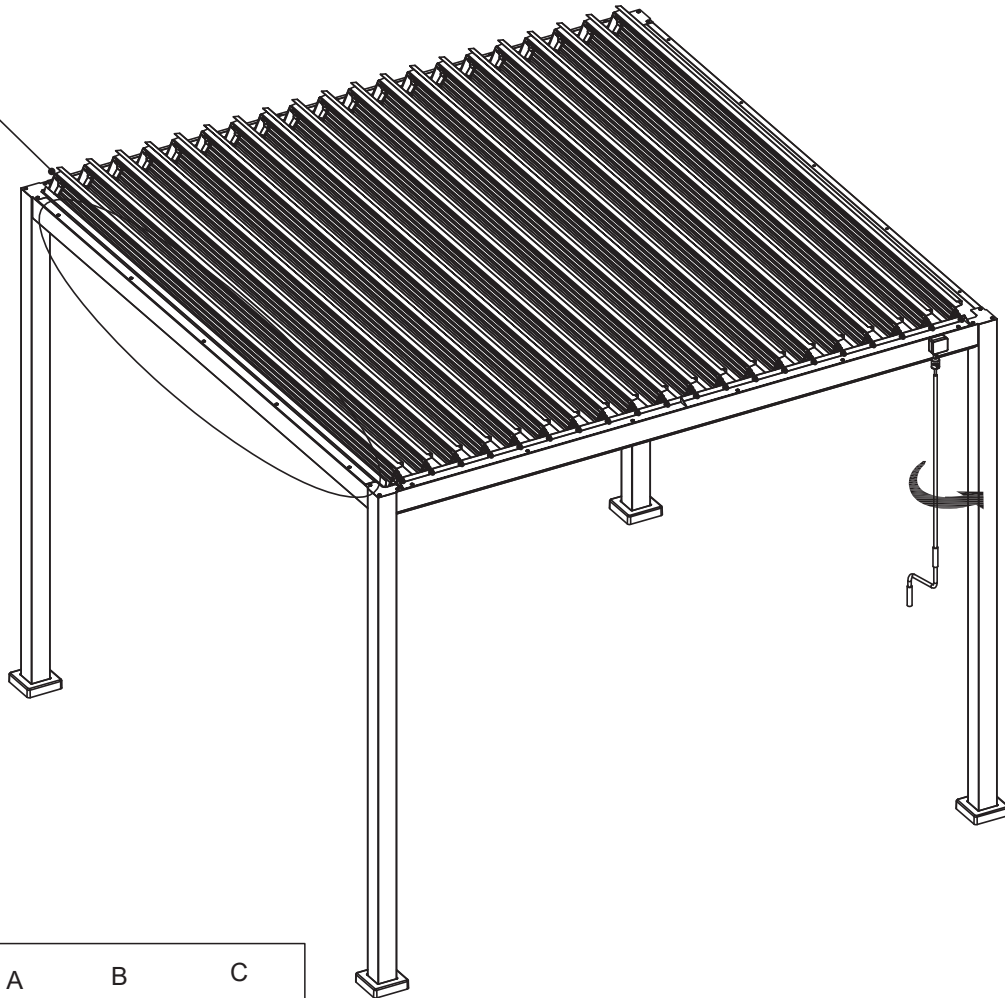
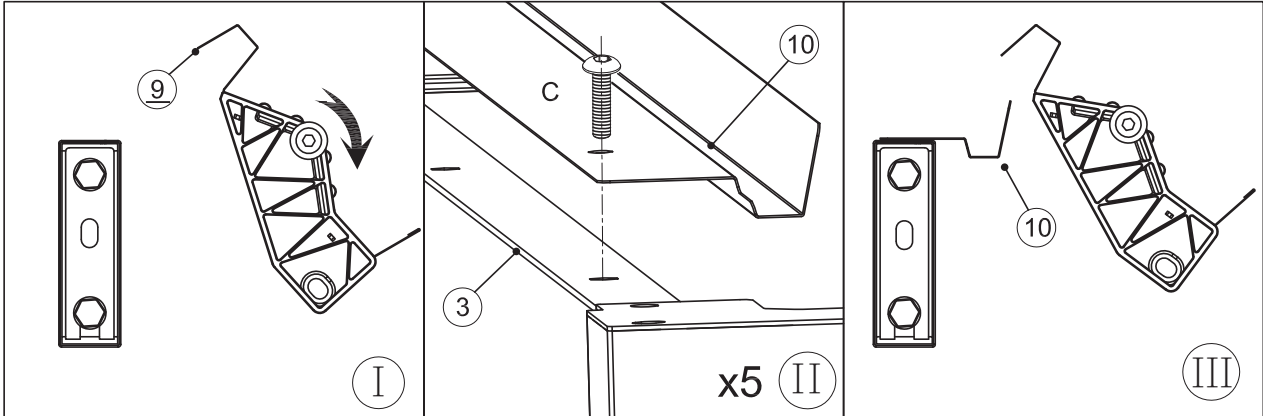
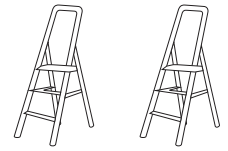
31



32

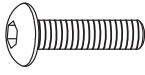
C x 5
M6 x 20 mm

K x 2
4 mm

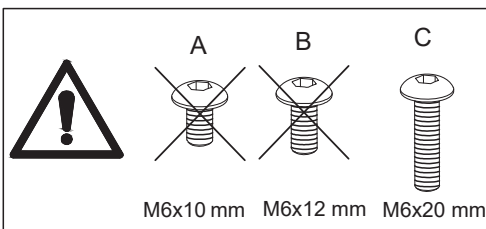
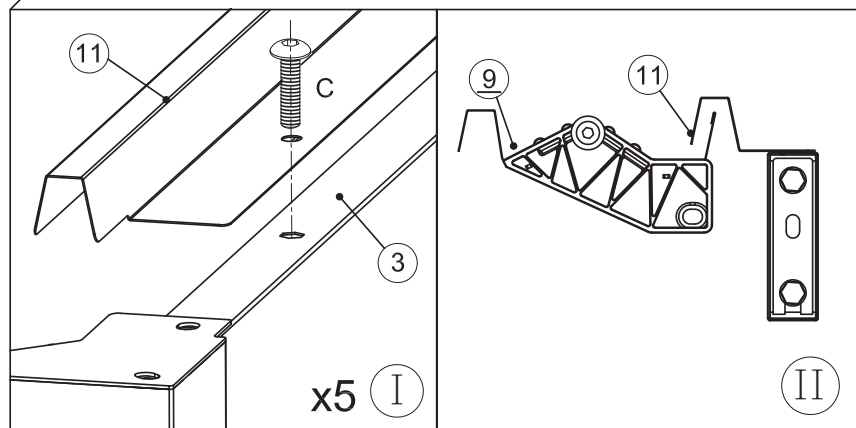
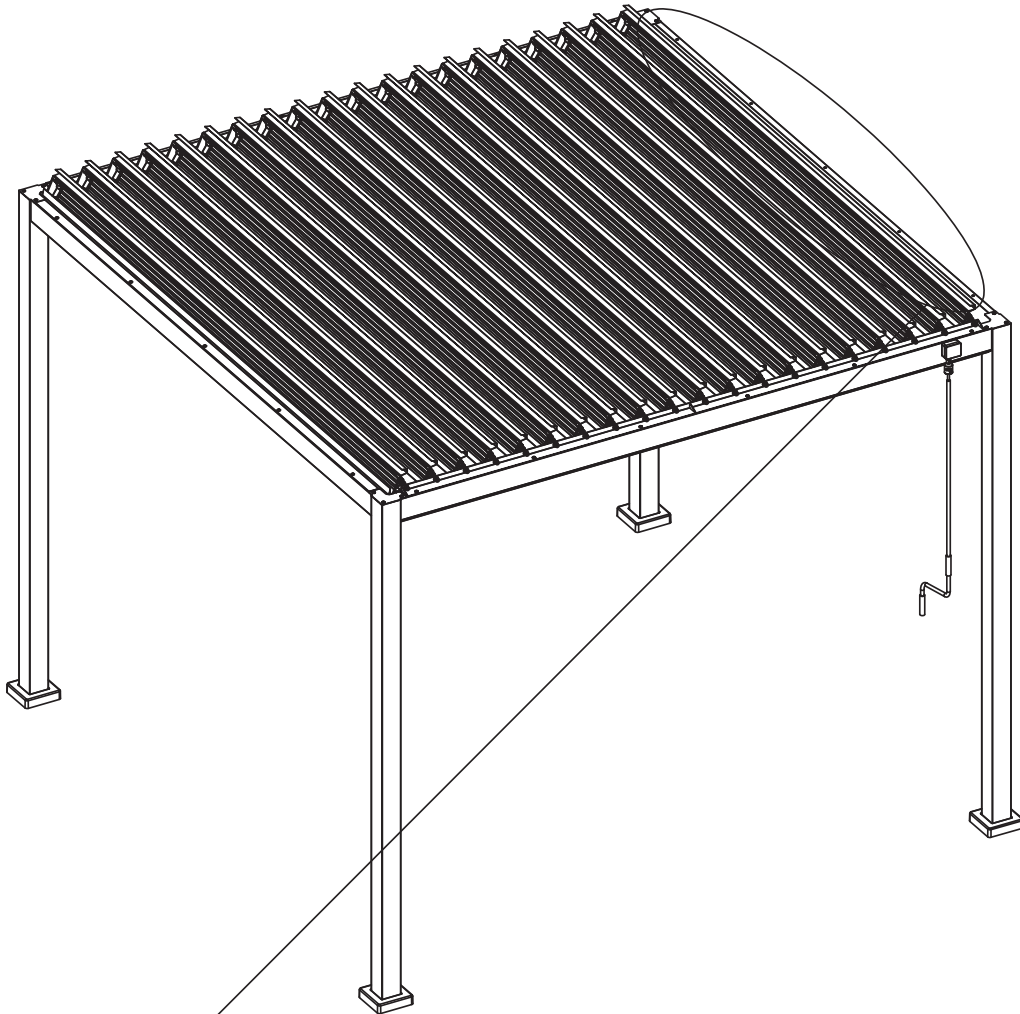
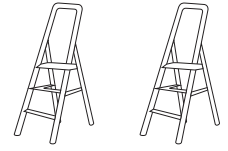
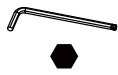


33

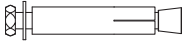

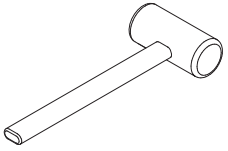
C x 5
M6 x 20 mm

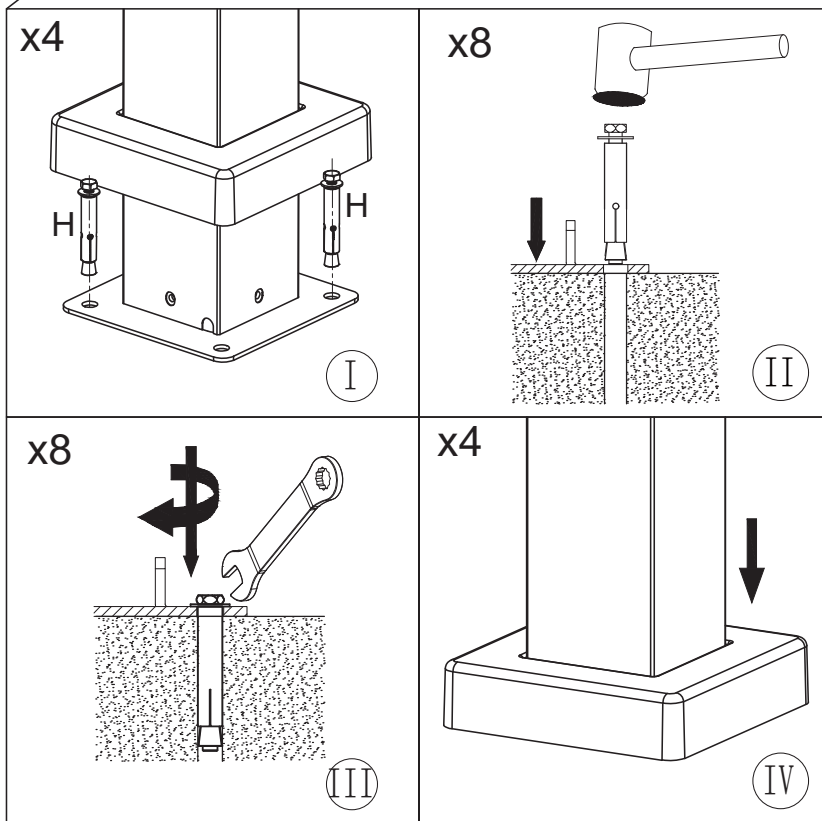
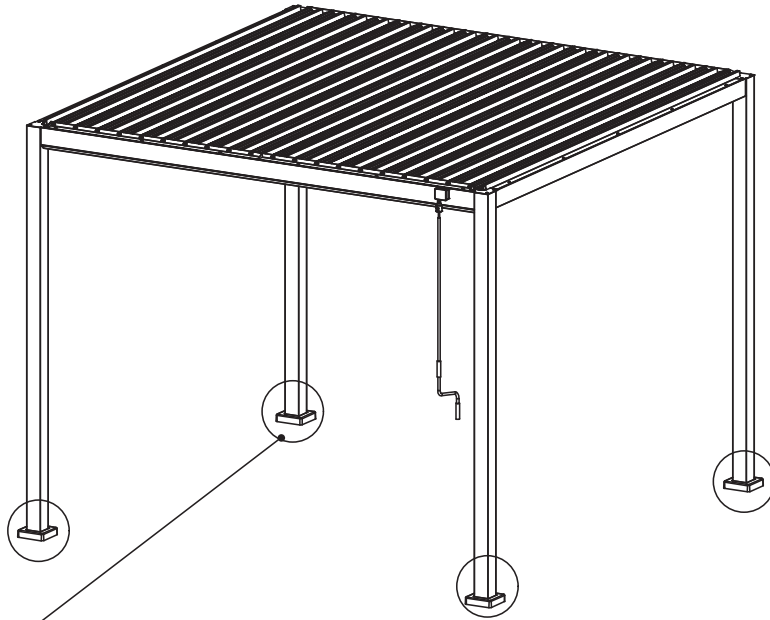


K x 2
4 mm



34

<p>H x 8</p>  <p>M6 x 60 mm</p>	<p>L x 2</p>  <p>10 mm</p>	
--	---	---



مستورد من طرف:
 JYSK المغرب، 49،
 زنقة أحمد بركات،
 الطابق الأرضي رقم 3،
 المعارف، الدار
 البيضاء (المغرب)

UK Importer:
 JYSK Ltd.
 Biostat House,
 Pepper Road
 SK7 5BW

JYSK a/s
 Soedalsparken 18
 DK-8220 Brabrand
 +45 8939 7500
 JYSK.com
 DK13590400

