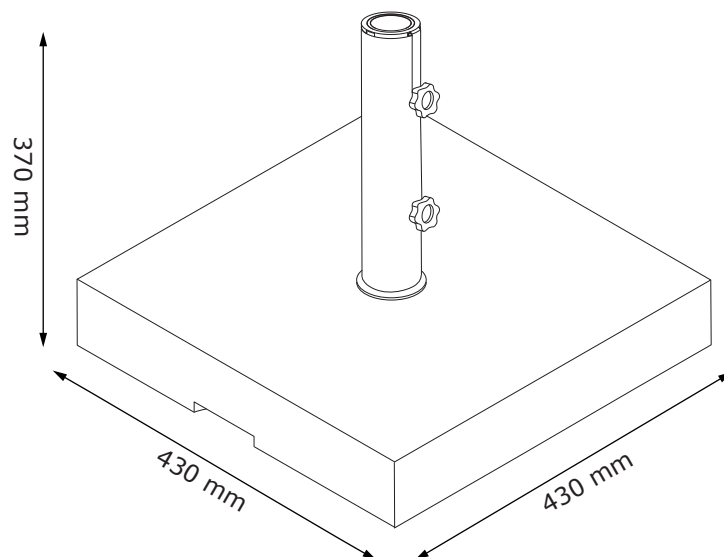


HORTEN

3725040



FR
DONNEZ
OU
RECYCLEZ



OU



OU



ASSOCIATION MAGASIN DÉCHÈTERIE

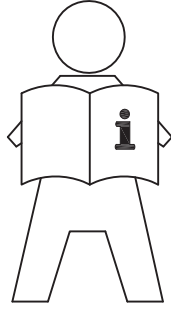
Adresses sur quefairedemesdechets.fr

29.04.2026 - Rev.4

1/10



JYSK.com



GB IMPORTANT INFORMATION!

Please read the entire manual carefully before starting to assemble and/or using this product. Follow the manual thoroughly and keep it for further reference.

DK VIGTIG INFORMATION!

Læs hele manualen grundigt igennem før samling og/eller brug af dette produkt. Følg manualen nøje, og opbevar den til senere brug.

DE WICHTIGE INFORMATIONEN!

Bitte lesen Sie die gesamte Anleitung sorgfältig durch, bevor Sie mit der Montage und/oder Verwendung dieses Produkts beginnen.

Befolgen Sie die Anleitung genau und bewahren Sie diese für den späteren Gebrauch auf.

NO VIKTIG INFORMASJON!

Les hele bruksanvisningen nøye før du begynner å montere og/eller bruke dette produktet. Følg bruksanvisningen nøye, og ta vare på den for fremtidig bruk.

SE VIKTIG INFORMATION!

Läs bruksanvisningen i sin helhet innan du börjar att montera och/eller använda produkten. Följ bruksanvisningen noggrant och spara den för framtida referens.

FI TÄRKEITÄ TIETOJA

Lue käyttöohjeet kokonaan ennen tämän tuotteen kokoamista ja/tai käyttöä. Noudata käyttöohjeita tarkasti ja säilytä ne myöhempää tarvetta varten.

PL WAŻNE INFORMACJE.

Przed użyciem produktu należy dokładnie zapoznać się ze wskazówkami bezpieczeństwa. Należy zapoznać się z instrukcją obsługi i zachować ją do użytku w przyszłości.

CZ DŮLEŽITÉ INFORMACE!

Před sestavením nebo použitím výrobku si pečlivě přečtěte celý návod. Dodržujte důsledně uvedené pokyny a návod uschovejte, aby byl k dispozici v případě potřeby.

HU FONTOS INFORMÁCIÓ

A termék összeszerelésének vagy használatának megkezdése előtt figyelmesen olvassa el a teljes útmutatót. Őrizze meg az útmutatót, és gondosan tartsa be a benne foglaltakat.

NL BELANGRIJKE INFORMATIE!

Lees de volledige handleiding zorgvuldig door voordat u dit product monteert en/of gebruikt. Volg de handleiding zorgvuldig en bewaar deze voor toekomstig gebruik.

SK DŮLEŽITÉ INFORMÁCIE!

Predtým ako začnete s montážou a/alebo používaním tohto produktu si pozorne prečítajte celý návod. Návod dôsledne dodržiavajte a ponechajte si ho pre použitie v budúcnosti.

FR INFORMATIONS IMPORTANTES

Veuillez lire attentivement l'ensemble du manuel avant de commencer à monter et/ou utiliser ce produit. Suivez rigoureusement le manuel et conservez-le pour toute consultation ultérieure.

SI POMEMBNE INFORMACIJE!

Prej montažo/uporabo izdelka pazorno preberite ta navodila za uporabo. Upoštevajte navodila in jih shranite, saj jih boste morda še potrebovali.

HR VAŽNE OBAVIJESTI!

Molimo Vas pažljivo pročitajte upute za uporabu prije sastavljanja i/ili korištenja ovog proizvoda. Strogo se pridržavajte uputa i sačuvajte ih za buduće potrebe.

IT INFORMAZIONI IMPORTANTI!

Si prega di leggere attentamente l'intero manuale prima di cominciare a montare e/o a utilizzare questo prodotto. Seguire rigorosamente le istruzioni di questo manuale e conservarlo per una successiva consultazione.

ES INFORMACIÓN IMPORTANTE

Leer con atención todo el manual antes de comenzar a ensamblar/usar este producto. Seguir a conciencia las instrucciones del manual y conservarlo para futuras consultas.

BA VAŽNE INFORMACIJE!

Prije sklapanja i/ili korištenja ovog proizvoda, pažljivo pročitajte cijeli priručnik. Pažljivo se pridržavajte uputstava u priručniku i sačuvajte ga za buduću upotrebu.

RS VAŽNE INFORMACIJE!

Pažljivo pročitajte kompletan priručnik pre nego što počnete da sklapate i/ili koristite ovaj proizvod. Detaljno sledite priručnik i sačuvajte ga za kasniju upotrebu.

UA ВАЖЛИВА ІНФОРМАЦІЯ.

Уважно прочитайте весь посібник, перш ніж збирати та/чи використовувати цей продукт. Виконайте всі інструкції цього посібника та збережіть його для подальшого використання.

RO INFORMAȚII IMPORTANTE

Citiți cu atenție întregul manual înainte de a începe să montați și/sau să utilizați acest produs. Urmați îndeaproape instrucțiunile din manual și păstrați-l pentru consultare ulterioară.

BG ВАЖНА ИНФОРМАЦИЯ!

Моля, прочетете цялото ръководство внимателно, преди да започнете да сглобявате и/или използвате този продукт. Следвайте стриктно ръководството и го пазете за бъдещи справки.

GR ΣΗΜΑΝΤΙΚΕΣ ΠΛΗΡΟΦΟΡΙΕΣ!

Διαβάστε προσεκτικά ολόκληρο το εγχειρίδιο πριν από τη συναρμολόγηση ή/και τη χρήση του προϊόντος. Ακολουθήστε προσεκτικά τις οδηγίες του εγχειριδίου και κρατήστε τις για μελλοντική αναφορά.

PT INFORMAÇÕES IMPORTANTES!

Queira ler este manual inteiro e com atenção antes de começar a montar e/ou usar este produto. Siga as instruções de forma cuidadosa e guarde-as para referência futura.

RU ВАЖНАЯ ИНФОРМАЦИЯ!

Внимательно и полностью прочитайте это руководство, прежде чем приступать к сборке или использованию этого изделия. Следуйте всем инструкциям этого руководства и сохраните его на будущее для справки.

TR ÖNEMLİ BİLGİLER!

Bu ürünün montajını yapmaya başlamadan ve/veya ürünü kullanmadan önce lütfen kılavuzun tamamını dikkatlice okuyun. Kılavuzu adım adım izleyin ve daha sonra başvurmak üzere saklayın.

CN 重要信息!

组装和/或使用本产品之前请通读该手册。请严格遵循手册说明，保留手册供日后参考。

AR إرشادات مهمة!

يرجى قراءة الدليل بأكمله بعناية قبل البدء في تجميع و/أو استخدام هذا المنتج. اتبع ما ورد في الدليل بالكامل واحتفظ به للرجوع إليه في المستقبل.

GB IMPORTANT!

It is important that any product which is assembled using any kind of screw is re-tightened 2 weeks after assembly, and once every 3 months - in order to assure stability through-out the lifespan of the product.

DK VIGTIGT!

Det er vigtigt, at alle produkter, der samles med alle former for skruer, efterspændes to uger efter samling samt hver tredje måned for at sikre, at produktet er stabilt i hele dets levetid.

DE WICHTIG!

Es ist wichtig, bei jedem mit Schrauben montierten Produkt diese 2 Wochen nach dem Zusammenbau sowie einmal alle 3 Monate wieder anzuziehen, um die Stabilität des Produkts über die gesamte Lebensdauer hinweg zu gewährleisten.

NO VIKTIG!

Det er viktig at alle produkter som monteres med skruer blir etterstrammet 2 uker etter montering, og hver 3. måned for å sikre stabiliteten gjennom hele produktets levetid.

SE VIKTIGT!

För alla produkter som monteras med skruv är det viktigt att dessa efterdras två veckor efter monteringen och därefter en gång var tredje månad. Detta för att säkerställa att produkten håller sig stabil under hela sin livslängd.

FI TÄRKEÄÄ!

On tärkeää, että kaikki ruuvien avulla koottavat tuotteet kiristetään uudelleen 2 viikkoa kokoamisen jälkeen ja aina 3 kuukauden välein, jotta tuote pysyy vakaana koko käyttöikänsä ajan.

PL WAŻNE!

Ważne jest, żeby każdy ze skręcanych produktów został ponownie dokręcony w ciągu 2 tygodni od montażu, a następnie sprawdzać co 3 miesiące czy śruby są dokręcone — w celu zapewnienia stabilności przez czas użytkowania produktu.

CZ DŮLEŽITÉ!

U každého výrobku, který se sestavuje pomocí jakýchkoli šroubků, je důležité dotáhnout šroubky 2 týdny po sestavení a potom každé 3 měsíce, aby byla zajištěna stabilita po celou dobu životnosti výrobku.

HU FONTOS!

Minden terméknél fontos, hogy bármilyen fajta csavarral is történi az összeszerelés, utána 2 héttel, majd 3 havi rendszerességgel szükséges a csavarok utánhúzása. Ezzel a termék teljes élettartamán keresztül biztosítható a stabilitása.

NL BELANGRIJK!

Het is belangrijk om elk product dat met om het even welk soort schroef wordt gemonteerd, twee weken na montage en om de drie maanden, opnieuw wordt vastgeschroefd, om de stabiliteit van het product tijdens de hele levensduur te verzekeren.

SK DŔLEŽITÉ!

Je dôležité, aby sa na akomkoľvek produkte, montovanom pomocou akýchkoľvek skrutiek, skrutky dotiahli po dvoch týždňoch od montáže, a jedenkrát v priebehu každých 3 mesiacov – tak sa zaručí stabilita počas celej životnosti produktu.

FR IMPORTANT

Il est important que tout produit monté à l'aide de vis soit resserré 2 semaines après son montage, puis tous les 3 mois, afin de garantir sa stabilité durant tout son cycle de vie.

SI POMEMBNO!

Vsak izdelek, ki ga sestavite z uporabo kakršnihkoli vijakov morate 2 tedna po sestavitvi ponovno pregledati in vijake po potrebi priviti. To ponovite vsake 3 mesece, da bi zagotovili stabilnost izdelka skozi njegovo celotno življenjsko dobo.

HR VAŽNO!

Važno je da se svi tipovi vijaka na bilo kojoj vrsti proizvoda koji se s pomoću njih sastavlja ponovno pritegnu 2 tjedna nakon sastavljanja te jednom svaka 3 mjeseca - kako bi se zajamčila stabilnost tijekom životnog vijeka proizvoda.

IT IMPORTANTE!

È importante in ogni prodotto montato con viti serrare ben strette le viti 2 settimane dopo il montaggio e poi ogni 3 mesi per garantire la sua stabilità durante tutta la durata del prodotto.

ES IMPORTANTE

En el caso de los productos ensamblados, es importante volver a apretar los tornillos 2 semanas después del montaje y después cada 3 meses, para así preservar la estabilidad durante toda la vida útil del producto.

BA VAŽNO!

Za sve proizvode sa vijčanim vezama, potrebno je izvršiti pritezanje 2 sedmice nakon sklapanja i svaka 3 mjeseca nakon toga, kako bi se osigurala stabilnost tokom cijelog životnog vijeka proizvoda.

RS VAŽNO!

Važno je da svaki proizvod koji je sklopljen korišćenjem bilo kakvih šrafova bude ponovo pričvršćen 2 nedelje nakon sklapanja i jednom svaka 3 meseca - kako bi se obezbedila stabilnost tokom celog veka trajanja proizvoda.

UA УВАГА.

Майте на увазі, якщо у процесі монтажу продукту використовуються гвинти будь-якого типу, їх треба повторно затягнути через 2 тижні після монтажу, а потім кожні 3 місяці. Це необхідно для того, щоб забезпечити надійне використання продукту протягом терміну його служби.

RO IMPORTANT

Este important ca șuruburile de orice tip, cu ajutorul căroră au fost montate produsele, să fie strânse din nou la 2 săptămâni după montare și, apoi, o dată la 3 luni, pentru a se asigura stabilitatea de-a lungul duratei de viață a produsului.

BG ВАЖНО!

Важно е всеки продукт, който е слобен с помощта на винтове, да бъде затегнат 2 седмици след сглобяването, и веднъж на всеки 3 месеца, за да се гарантира стабилност през цялото време на използване на продукта.

GR ΣΗΜΑΝΤΙΚΟ!

Για κάθε προϊόν που συναρμολογείται με βίδες είναι σημαντικό αυτές να ξανασφίγγονται 2 εβδομάδες μετά τη συναρμολόγηση και μία φορά κάθε 3 μήνες, για τη διασφάλιση της σταθερότητας σε όλη τη διάρκεια ζωής του προϊόντος.

PT AVISO IMPORTANTE!

È importante, em cada produto montado com parafusos, reapertar os mesmos 2 semanas após a montagem e uma vez a cada 3 meses para garantir a estabilidade do produto ao longo de toda a sua vida útil.

RU ВАЖНО!

В любом изделии, собранном с использованием винтов любого типа, необходимо через 2 недели после сборки и в дальнейшем каждые 3 месяца подтягивать винты, чтобы обеспечить прочность изделия в течение срока эксплуатации.

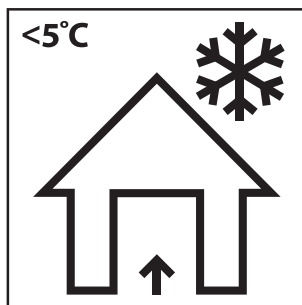
TR ÖNEMLİ!

Vida kullanılarak yapılan her türlü ürün montajı için montajdan 2 hafta sonra vidaların yeniden sıkıştırılması ve kullanım süresi boyunca ürün istikrarının sağlanması için de her 3 ayda bir vidaların sıkıştırılması önem arz eder.

CN 重要提示!

使用任何类型的螺钉组装的产品，必须在组装 2 周后重新拧紧，并且每 3 个月重新拧紧一次，以确保产品在整个使用期内结实稳固。

من المهم إعادة إحكام ربط أي منتج تم تجميعه باستخدام أي نوع من البراغي بعد أسبوعين من التجميع، ومرة واحدة كل 3 أشهر - لضمان الثبات طوال عمر المنتج. /مهم AR



GB Storage of garden furniture and garden products

The best way to extend the life of your garden product is to clean it regularly and before storage. Store the product in a cool, dry and ventilated place indoors or covered when the temperature is below 5 degrees Celsius or when weather conditions require it.

DK Opbevaring af havemøbler og haveprodukter

Den bedste måde at forlænge dit haveprodukts levetid på, er at rengøre det regelmæssigt og før opbevaring. Opbevar produktet på et køligt, tørt og ventileret sted indendørs eller tildækket, når temperaturen er under 5 grader celsius eller når vejrforholdene kræver det.

DE Lagerung von Gartenmöbeln und Gartenprodukten

Die beste Möglichkeit, die Lebensdauer deines Gartenprodukts zu verlängern, besteht darin, es regelmäßig und vor der Lagerung zu reinigen. Lagere das Produkt an einem kühlen, trockenen und belüfteten Ort im Haus oder überdacht, wenn die Temperatur unter 5 Grad Celsius liegt oder die Wetterbedingungen es erfordern.

NO Oppbevaring av hagemøbler og hageprodukter

Den beste måten å forlenge levetiden til hageproduktet ditt er å rengjøre det både regelmessig og før lagring. Oppbevar produktet tildekket eller på et kjølig, tørt og ventilert sted innendørs når temperaturen er under 5 grader Celsius eller når værforholdene krever det.

SE Förvaring av trädgårdsmöbler och trädgårdsvaror

Det bästa sättet att förlänga livslängden på din trädgårdsvara är att rengöra den regelbundet och före förvaring. Förvara varan på en sval, torr och ventilerad plats inomhus eller täckt när temperaturen är under 5 grader Celsius eller när väderförhållandena kräver det.

FI Puutarhatuotteiden ja kalusteiden säilytys ja varastoiminen

Paras tapa pidentää puutarhatuotteiden ikää, on puhdistaa ne säännöllisesti ja ennen varastoimista. Säilytä tuote viileässä, kuivassa ja ilmastoitussa sisätilassa tai peitettynä, kun lämpötila on alle 5°C tai kun sääolot sitä vaativat.

PL Przechowywanie mebli ogrodowych i produktów ogrodowych

Najlepszym sposobem na przedłużenie żywotności produktu ogrodowego jest jego regularne czyszczenie przed przechowywaniem. Produkt należy przechowywać w chłodnym, suchym i wentylowanym miejscu w pomieszczeniu lub pod przykryciem, gdy temperatura jest niższa niż 5 stopni Celsjusza lub gdy wymagają tego warunki pogodowe.

CZ Uskladnění zahradního nábytku a zahradních výrobků

Nejlepší způsob, jakým prodloužíte životnost svých výrobků pro zahradu, je pravidelné čištění a důkladné čištění před uložením. Výrobky skladujte na chladném, suchém a větraném místě v interiéru, pokud je teplota nižší než 5 °C nebo pokud to vyžadují povětrnostní podmínky, použijte potahy a výrobek zakryjte.

HU Kerti bútorok és kerti termékek tárolása

Kerti termékeinek élettartamát a legjobban úgy hosszabbíthatja meg, ha az eltárolást megelőzően, valamint használat közben is rendszeresen tisztítja. Tárolja a terméket hűvös, száraz és szellőző helyen beltéren, vagy lefedve, ha a hőmérséklet 5 Celsius-fok alatt van, vagy amikor az időjárás körülmények ezt megkövetelik.

NL Opbergen van tuinmeubelen en tuinproducten

De beste manier om de levensduur van je tuinproduct te verlengen is door het regelmatig schoon te maken en op te bergen. Bewaar het artikel binnen op een koele, droge en geventileerde plaats wanneer de temperatuur lager is dan 5 graden celsius of wanneer de weersomstandigheden dit vereisen.

SK Uskladnenie záhradného nábytku a záhradných výrobkov

Najlepší spôsob, akým predĺžiť životnosť vašich záhradných výrobkov, je ich pravidelné čistenie a dôkladné vyčistenie pred uskladnením. Keď teplota klesne pod 5 stupňov Celzia alebo keď si to vyžadujú poveternostné podmienky, uskladnite výrobok vo vnútri alebo prikrytý na chladnom, suchom a vetranom mieste.

FR Rangement du mobilier de jardin et des articles de jardin

Afin de prolonger la durée de vie de votre article de jardin au maximum, il est conseillé de le nettoyer régulièrement, notamment avant de le ranger. Conservez le produit dans un endroit frais, sec et ventilé à l'intérieur ou couvert quand la température est inférieure à 5 degrés Celsius ou quand les conditions météorologiques l'exigent.

SI Skladiščenje vrtnega pohištva in vrtnih izdelkov

Najboljši način za podaljšanje življenjske dobe vašega vrtnega izdelka je, da ga čistite redno in pred shranjevanjem. Izdelek shranjujte v hladnem, suhem in zračnem prostoru v notranjosti ali pokrito, ko je temperatura nižja od 5 stopinj Celzija ali ko vremenske razmere to zahtevajo.

HR Skladištenje vrtnog namještaja i vrtnih proizvoda

Najbolji način da produžite vijek trajanja svog vrtnog proizvoda je da ga čistite redovito, te prije skladištenja. Proizvod čuvajte na hladnom, suhom i prozračenom mjestu u zatvorenom prostoru ili pokrivenog kada je temperatura ispod 5 stupnjeva Celzijusa ili kada to zahtijevaju vremenski uvjeti.

IT Riporre i mobili e gli articoli da giardino

Il miglior modo per prolungare la vita del tuo articolo da giardino è di pulirlo regolarmente prima di riporlo. Riporre l'articolo in un luogo al chiuso fresco, asciutto e ventilato oppure tenerlo all'esterno e coprirlo quando le temperature scendono sotto ai -5°C o nel caso in cui le condizioni meteorologiche lo richiedano.

ES Almacenaje de muebles de jardín y artículos de jardín

La mejor forma de prolongar la vida de tu artículo de jardín es limpiarlo de forma habitual y antes de guardarlo. Guarda el artículo en un lugar interior que sea fresco, seco y ventilado, o cubierto, cuando la temperatura baje de 5 grados centígrados o cuando las condiciones climatológicas lo requieran.

BA Odlaganje baštenskog namještaja i baštenskih proizvoda

Najbolji način da produžite životni vijek vašeg baštenskog proizvoda je da ga čistite redovno kao i pr*ije odlaganja. Čuvajte proizvod na hladnom, suhom i provjetrenom mjestu u zatvorenom prostoru ili pokrivenog kada je temperatura ispod 5 stepeni Celzijusa ili kada vremenski uslovi to zahtijevaju.

RS Odlaganje baštenskog nameštaja i baštenskih proizvoda

Najbolji način da produžite životni vek vašeg baštenskog proizvoda je da ga čistite redovno kao i pre odlaganja. Čuvajte proizvod na hladnom, suvom i provetrenom mestu u zatvorenom prostoru ili pokrivenog kada je temperatura ispod 5 stepeni Celzijusa ili kada vremenski uslovi to zahtevaju.

UA Зберігання садових меблів та товарів для саду

Найкращий спосіб продовжити термін використання ваших садових меблів — регулярно чистити їх перед зберіганням. Зберігайте їх у прохолодному, сухому та провітрюваному місці в закритому приміщенні або у чохлі, якщо температура нижче 5 градусів за Цельсієм або якщо цього вимагають погодні умови.

RO Depozitarea mobilierului de grădină și a articolelor de grădină

Cea mai bună modalitate de a prelungi durata de viață a articolelor de grădină este curățarea acestora în mod regulat și înainte de depozitare. Depozitați articolele într-un loc răcoros, uscat și ventilat în interior sau acoperit atunci când temperatura este sub 5 grade Celsius sau când condițiile meteorologice o impun.

BG Съхраняване на градински мебели и градински артикули

Най-добрият начин да удължите живота на градинските си артикули е да ги почиствате редовно и преди да ги приберете за съхранение. Съхранявайте артикулите на хладно, сухо и проветриво място на закрито или ги покрийте, когато температурата е под 5 градуса по Целзий или когато атмосферните условия го изискват.

GR Αποθήκευση επίπλων κήπου και προϊόντων κήπου

Ο καλύτερος τρόπος για να επεκτείνετε τη ζωή ενός προϊόντος κήπου σας είναι να το καθαρίζετε τακτικά και πριν το αποθηκεύσετε. Αποθηκεύστε το προϊόν σε ένα δροσερό, ξηρό και αεριζόμενο μέρος σε εσωτερικό χώρο ή σε μέρος καλυμμένο, όταν η θερμοκρασία είναι κάτω από 5 βαθμούς Κελσίου ή όταν οι καιρικές συνθήκες το επιτρέπουν.

PT Armazenar móveis de jardim e artigos de jardim

A melhor forma de prolongar a vida útil do seu artigo de jardim é limpá-lo regularmente e também antes de o guardar. Armazene o artigo em local fresco, seco e ventilado no interior ou coberto quando a temperatura for inferior a 5 graus Celsius, ou quando as características atmosféricas assim o exigirem.

RU Хранение садовой мебели и садовых изделий

Лучшим способом продления срока службы ваших садовых изделий является их регулярная очистка перед хранением. Храните изделия в прохладном, сухом и проветриваемом помещении или в чехле, если температура ниже 5 градусов Цельсия или этого требуют погодные условия.

TR Bahçe mobilyaları ve bahçe ürünlerinin depolanması

Bahçe ürünlerinizin ömrünü uzatmanın en iyi yolu, düzenli olarak ve kaldırmadan hemen önce temizlemektir. Ürünü serin, kuru ve hava alan bir yerde, iç mekanda veya sıcaklığın 5 derece altında olduğu gibi durumlarda üstü kapalı bir şekilde saklayın.

CN 家庭家具和庭院产品的存放

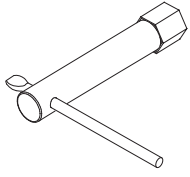
延长庭院产品使用寿命的最佳方式是定期清洁，在存放前清洁。
当温度低于 5 摄氏度或考虑到天气情况时，请将本产品存放在阴凉、干燥、通风的室内或罩上外罩。

AR تخزين أثاث الحدائق ومنتجاتها

أفضل طريقة لإطالة عمر منتج الحدائق لديك تنظيفه بانتظام وقبل التخزين.
قم بتخزين المنتج في مكان مغلق بارد وجاف ويتمتع بالتهوية أو قم بتغطية المنتج عندما تنخفض درجة الحرارة عن 5 درجات مئوية أو عندما تقتضى الظروف الجوية ذلك.

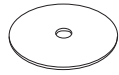


A × 1

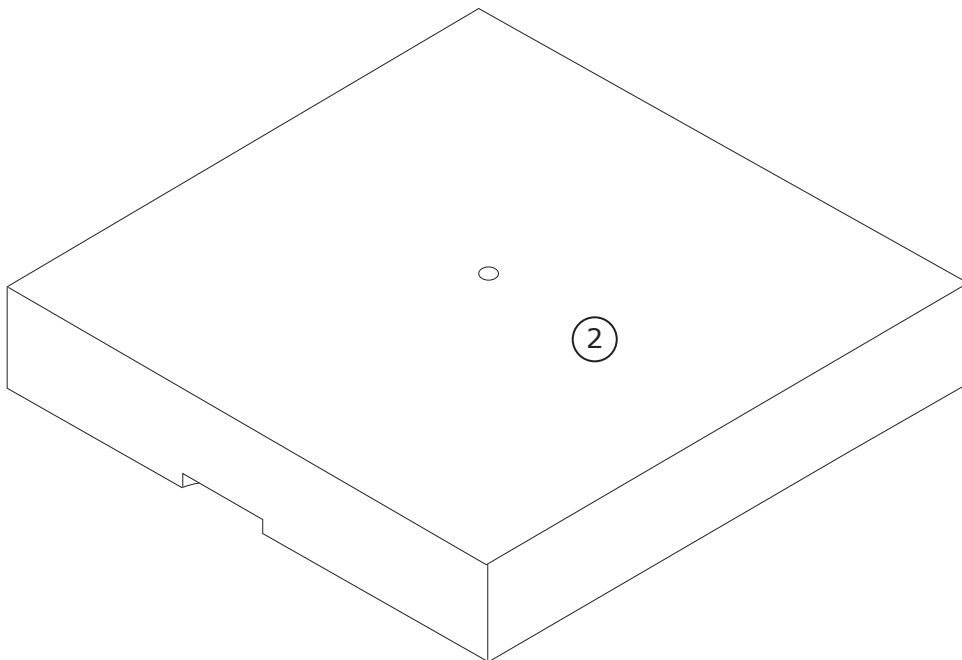
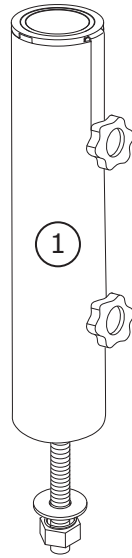


M20×90×22 mm

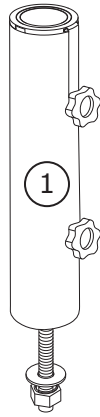
B × 1



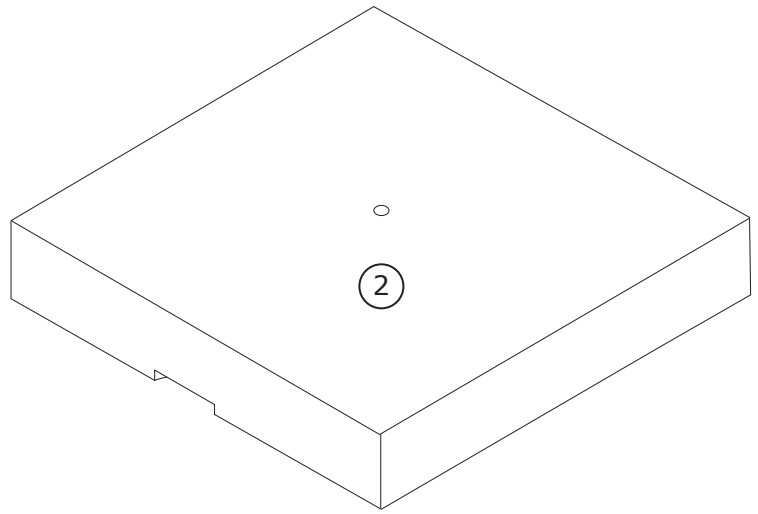
Ø12×80×1 mm



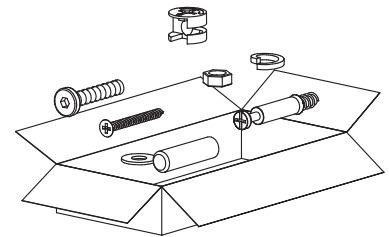
Box 1/1:



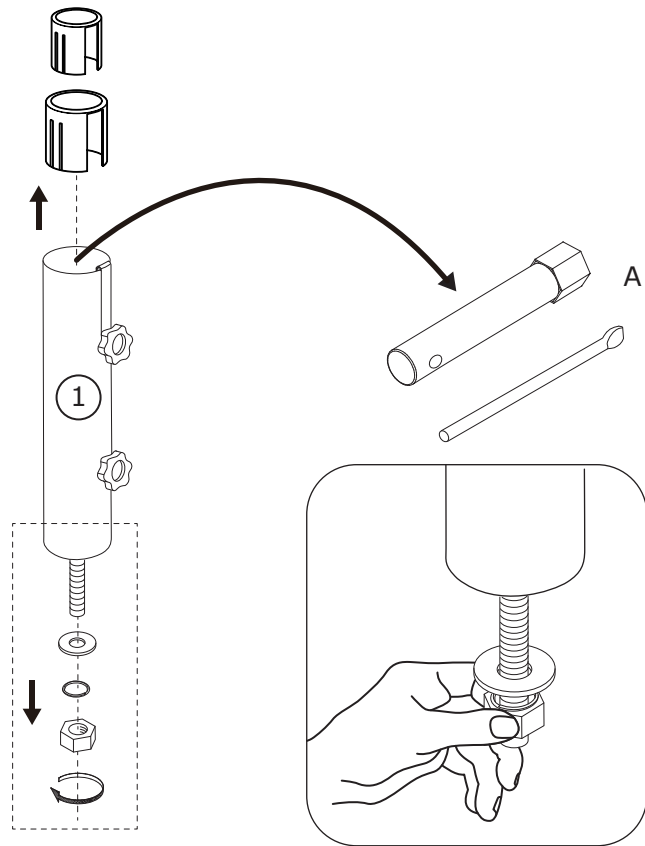
Ø60x300mm



430x430x70mm

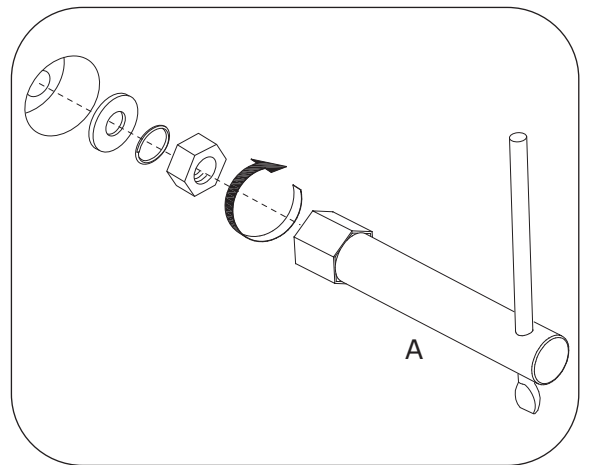
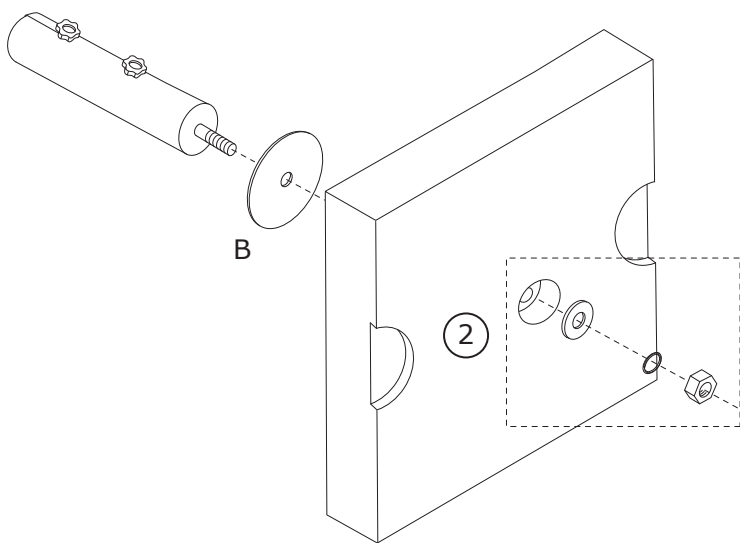


1

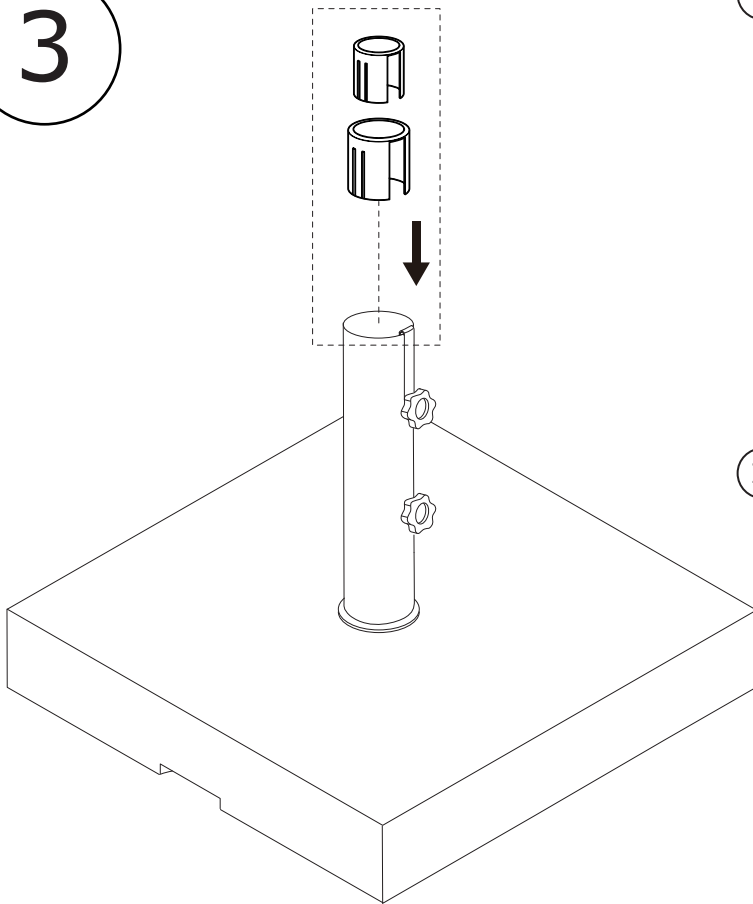


2

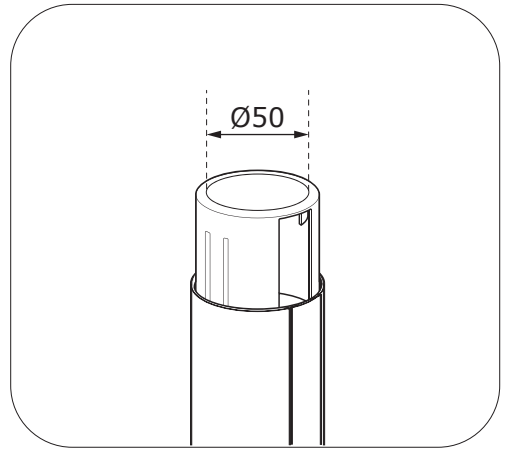
<p>A × 1</p>  <p>M20×90×22 mm</p>	<p>B × 1</p>  <p>Ø12×80×1 mm</p>	
--	---	--



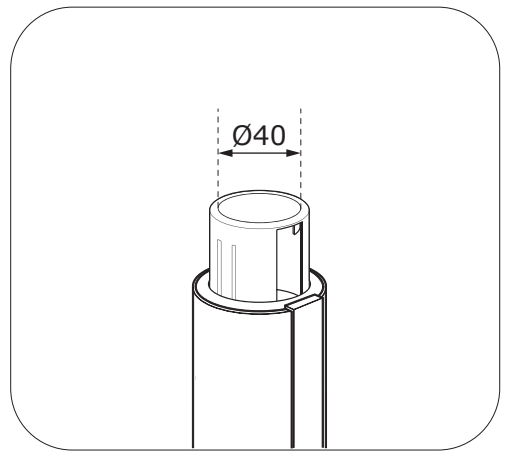
3



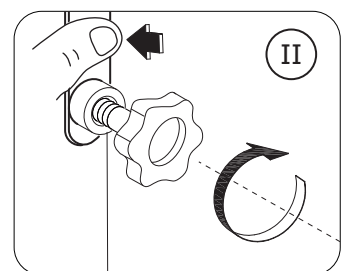
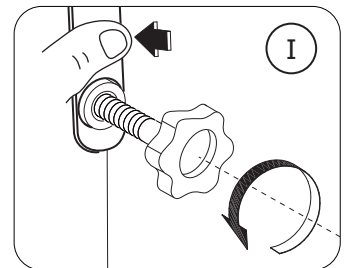
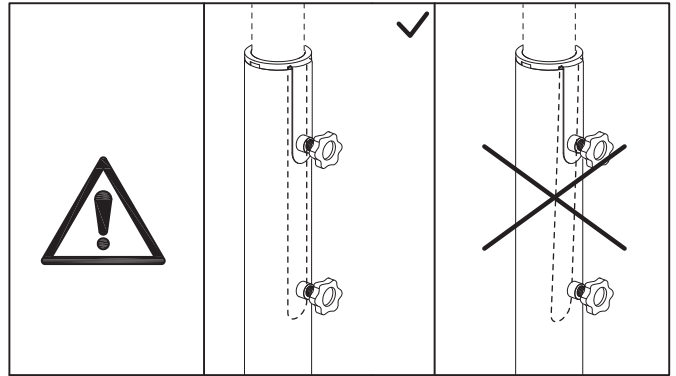
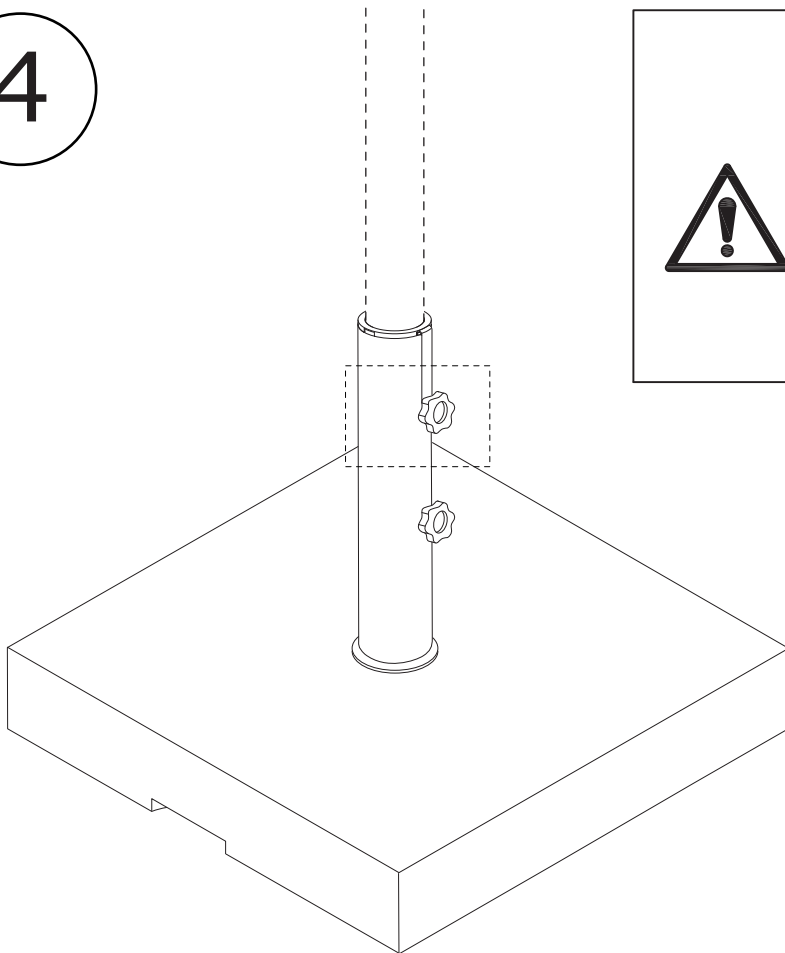
I



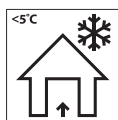
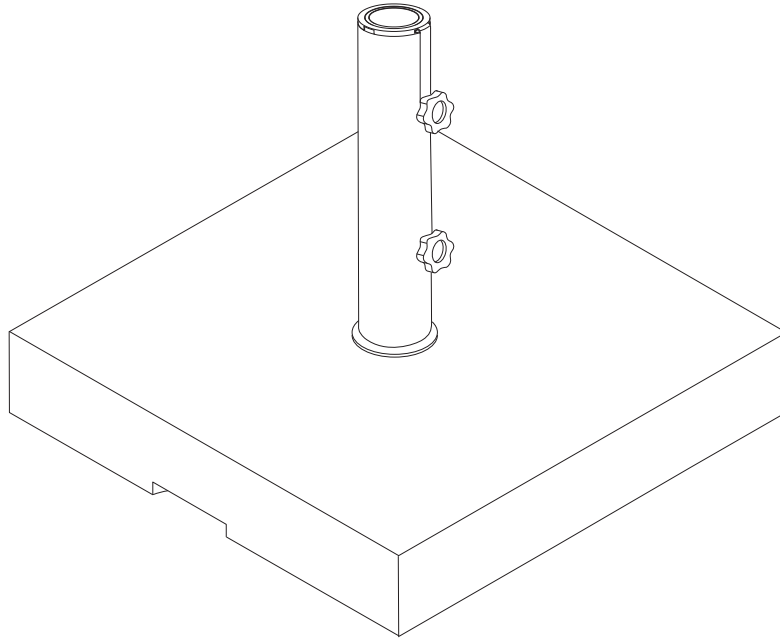
II



4



5



JYSK a/s
Soedalsparken 18
DK-8220 Brabrand
+45 8939 7500
JYSK.com
DK13590400