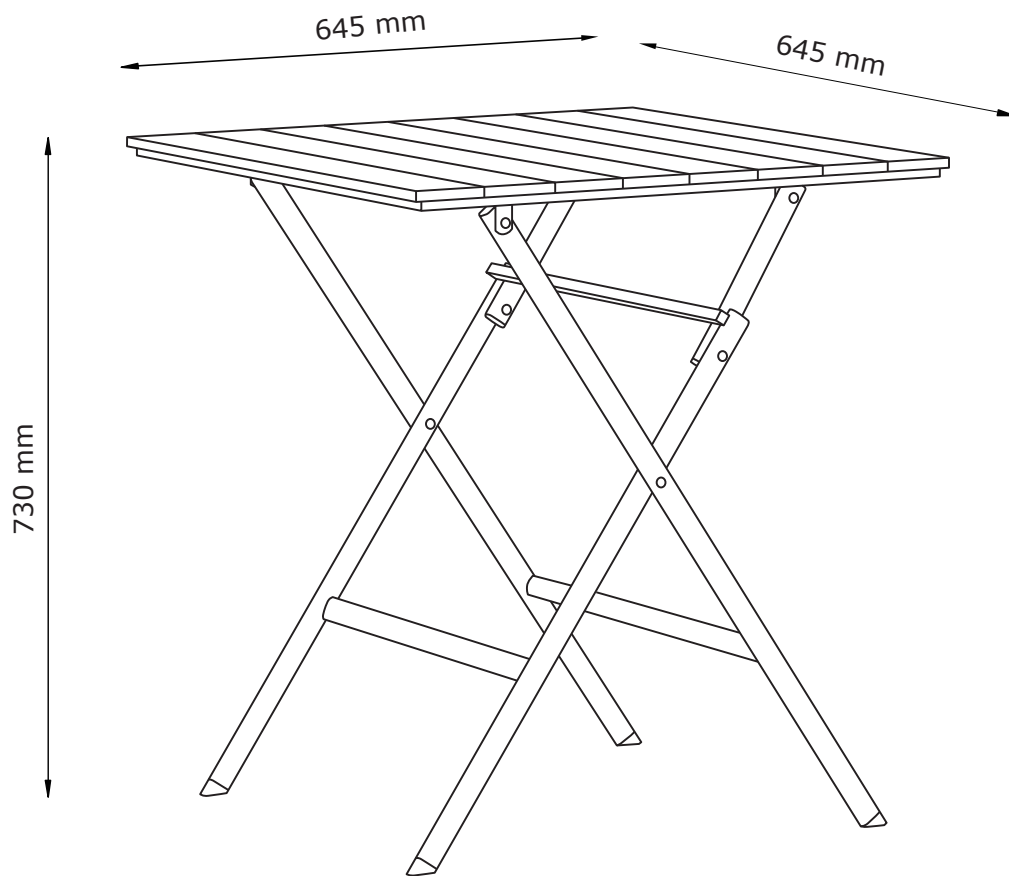


SANDVIKA

3726067

3726212



FR
Donnez ou recyclez
vos meubles.



ou

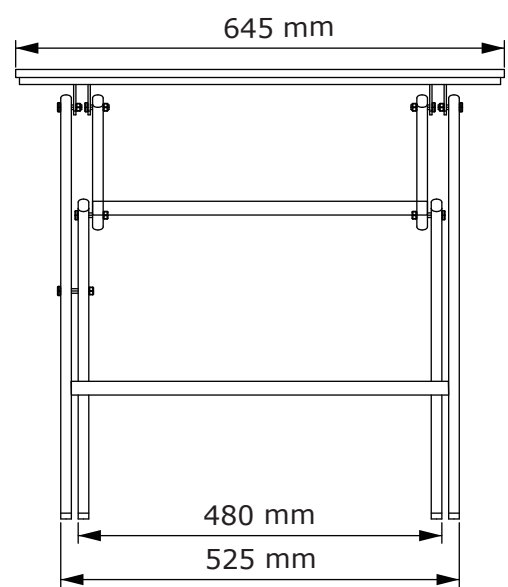
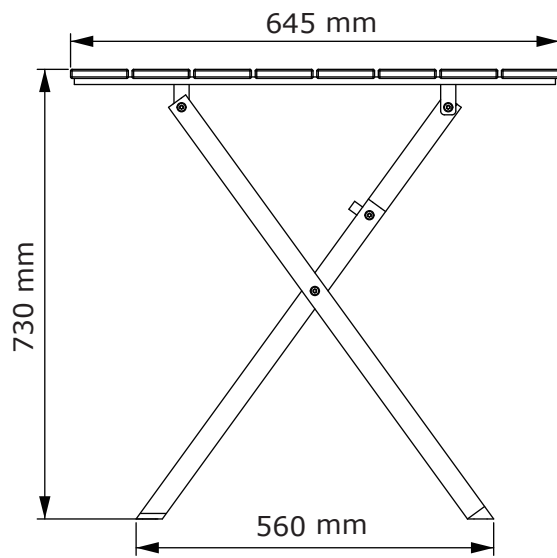
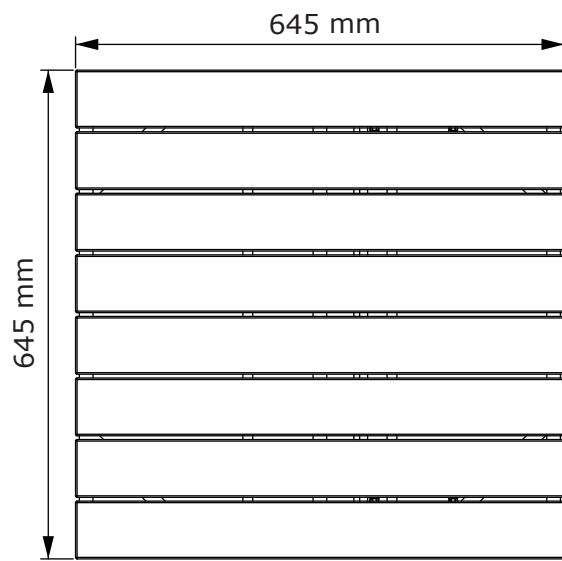


ou






<https://quefairedemesdechets.fr>





- GB** *IMPORTANT, RETAIN FOR FUTURE REFERENCE:
READ CAREFULLY.*
- DK** *VIGTIGT, GEMMES TIL SENERE BRUG: LÆS
OMHYGGELIGT.*
- DE** *WICHTIG, FÜR SPÄTERE BEZUGNAHME
AUFBEWAHREN: SORGFÄLTIG LESEN.*
- NO** *VIKTIG. MÅ OPPBEVARES FOR SENERE BRUK:
MÅ LESES NØYE.*
- SE** *VIKTIGT – SPARAS FÖR FRAMTIDA BRUK: LÄS
NOGA.*
- FI** *TÄRKEÄÄ, SÄILYTÄ MYÖHEMPÄÄ TARVETTA
VARTEN: LUE HUOLELLISESTI.*
- PL** *WAŻNE, ZACHOWAĆ NA PRZYSZŁOŚĆ:
PRZECZYTAĆ UWAŻNIE.*
- CZ** *DŮLEŽITÉ, USCHOVEJTE PRO POZDĚJŠÍ
POUŽITÍ: ČTĚTE POZORNĚ.*
- HU** *FONTOS, ŐRIZZE MEG A KÉSŐBBIEKRE:
OLVASSA EL FIGYELMESEN.*
- NL** *BELANGRIJK, BEWAREN VOOR TOEKOMSTIG
GEBRUIK: ZORGVULDIG LEZEN.*
- SK** *DÔLEŽITÉ, INFORMÁCIE SI ODLOŽTE NA
POUŽITIE V BUDÚCNOSTI: ČÍTAJTE POZORNE.*
- FR** *IMPORTANT, À CONSERVER POUR TOUTE
CONSULTATION ULTÉRIEURE: LIRE
ATTENTIVEMENT.*
- SI** *POMEMBNO, SHRANITE ZA POZNEJŠO
UPORABO: POZORNO PREBERITE.*
- HR** *VAŽNO, SPREMITE ZA BUDUĆU UPOTREBU:
POZORNO PROČITAJTE.*

- IT** *IMPORTANTE, CONSERVARE PER CONSULTAZIONI FUTURE: LEGGERE ATTENTAMENTE.*
- ES** *IMPORTANTE: CONSERVAR PARA FUTURAS CONSULTAS Y LEER DETENIDAMENTE.*
- BA** *VAŽNO, SAČUVAJTE ZA UBUDUĆE: PAŽLJIVO PROČITAJTE.*
- RS** *VAŽNO, SAČUVAJTE ZA BUDUĆU UPOTREBU: PAŽLJIVO PROČITAJTE.*
- UA** *УВАГА! ЗБЕРЕЖІТЬ ЦЮ ІНСТРУКЦІЮ ДЛЯ ВИКОРИСТАННЯ В МАЙБУТНЬОМУ. УВАЖНО ОЗНАЙОМТЕСЯ З ІНСТРУКЦІЄЮ.*
- RO** *IMPORTANT, PĂSTRAȚI PENTRU CONSULTARE ULTERIOARĂ: CITIȚI CU ATENȚIE.*
- BG** *ВАЖНО, ЗАПАЗЕТЕ ЗА БЪДЕЩА СПРАВКА: ПРОЧЕТЕТЕ ВНИМАТЕЛНО.*
- GR** *ΣΗΜΑΝΤΙΚΟ, ΦΥΛΑΞΤΕ ΓΙΑ ΜΕΛΛΟΝΤΙΚΗ ΑΝΑΦΟΡΑ: ΔΙΑΒΑΣΤΕ ΠΡΟΣΕΚΤΙΚΑ.*
- PT** *IMPORTANTE, CONSERVE PARA REFERÊNCIA FUTURA: LEIA COM ATENÇÃO.*
- RU** *ВАЖНАЯ ИНФОРМАЦИЯ, СОХРАНИТЕ ДЛЯ ДАЛЬНЕЙШЕГО ИСПОЛЬЗОВАНИЯ. ПРОЧИТЕ ВНИМАТЕЛЬНО.*
- TR** *ÖNEMLİ, GELECEKTE BAŞVURMAK İÇİN SAKLAYIN: DİKKATLE OKUYUN.*
- CN** *重要信息, 请妥善保存供日后参考: 请仔细阅读。*
- AR** *مهم، احتفظ به للرجوع إليه في المستقبل: اقرأ بعناية.*

EN581		
		
✓	✓	✗

GB Domestic use.

DK Husholdningsbrug.

DE Nutzung im Wohnbereich.

NO Privat bruk.

SE Hemmabruk.

FI Kotikäyttöön.

PL Do użytku na zewnątrz domu.

CZ Určeno pro domácí použití.

HU Lakásban való használatra.

NL Thuisgebruik.

SK Určené na domáce použitie.

FR Pour la maison.

SI Domača uporaba.

HR Za upotrebu u kućanstvu.

IT Uso domestico.

ES Uso doméstico.

BA Upotreba u domaćinstvu.

RS Za upotrebu u okviru domaćinstva.

UA Для домашнього використання.

RO Pentru uz casnic.

BG За употреба в домашни условия.

GR Για οικιακή χρήση.

PT Uso doméstico.

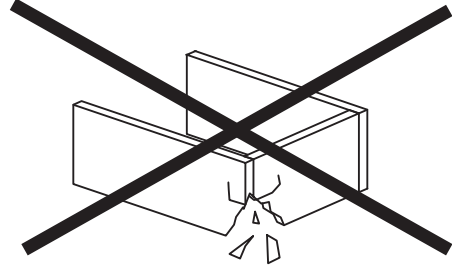
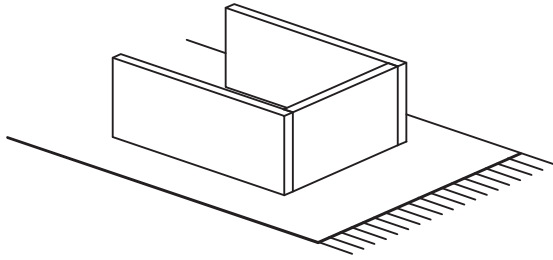
RU Для домашнего использования.

TR Ev içi kullanım.

CN 家庭用。



AR للاستخدام المنزلي.



GB WARNING TO AVOID SCRATCHES!

In order to avoid scratching this furniture should be assembled on a soft layer - could be a rug.

DK ADVARSEL FOR AT FORHINDRE RIDSER!

For at forhindre ridser skal dette møbel samles på et blødt underlag, f.eks. et tæppe.

DE HINWEIS ZUR VERMEIDUNG VON KRATZERN!

Um Kratzer zu vermeiden, sollte dieses Möbelstück auf einer weichen Unterlage montiert werden (z. B. Teppich).

NO ADVARSEL FOR Å UNNGÅ RIPER!

For å unngå ripper må møbelet monteres på et mykt underlag, for eksempel et teppe.

SE VARNING OM HUR DU UNDVIKER REPOR!

För att undvika repor ska denna möbel monteras på ett mjukt underlag, exempelvis en matta.

FI VARO NAARMUJA!

Varo naarmuja ja kokoa tämä kaluste pehmeällä alustalla, esimerkiksi maton päällä.

PL OSTRZEŻENIE WS. USZKODZEŃ!

Aby uniknąć rys, ten mebel powinien być montowany, składany na miękkim podłożu, np. dywanie.

CZ VAROVÁNÍ TÝKAJÍCÍ SE POŠKRÁBÁNÍ!

Aby nedošlo k poškrábání, sestavujte nábytek na měkkém podkladu – např. na koberci.

HU KARCOLÁSOK MEGELŐZÉSE – FIGYELEM!

A karcolások megelőzése érdekében a bútort puha felületen, például szőnyegen kell összeszerelni.

NL WAARSCHUWING OM KRASSEN TE VERMIJDEN!

Om te voorkomen dat dit meubel krassen vertoont, moet het gemonteerd worden op een zachte ondergrond - zoals een tapijt

SK VÝSTRAHA TÝKAJÚCA SA PREDCHÁDZANIA ŠKRABANCOM!

Aby sa predišlo škrabancom, nábytok by sa mal montovať na mäkkom podklade, napríklad na koberci.

FR AVERTISSEMENT POUR ÉVITER LES RAYURES!

Afin d'éviter les rayures, ce meuble doit être monté sur une surface souple (un tapis, par exemple).

SI KAKO PREPREČITI PRASKE!

Da bi se izognili praskam na pohištvu, pohištvo sestavite na mehki podlagi, npr. na preprogi.

HR UPOZORENJE O IZBJEGAVANJU OGREBOTINA!

Kako bi se izbjegle ogrebotine, ovaj proizvod potrebno je sastavljati na mekanoj površini - primjerice, na tepihu.

IT AVVERTENZA PER EVITARE I GRAFFI!

Per evitare i graffi, si raccomanda di montare questo mobile su una superficie morbida (come ad es. un tappeto).

ES ADVERTENCIA PARA EVITAR RAYADURAS!

Para no rayar este mueble, es aconsejable ensamblarlo sobre una superficie suave (posiblemente una alfombra).

BA UPOZORENJE ZA SPRJEČAVANJE NASTANKA OGREBOTINA!

Da bi se izbjegle ogrebotine na ovom namještaju, poželjno ga je sastaviti na mekoj podlozi - na primjer, tepihu.

RS UPOZORENJE ZA IZBEGAVANJE OGREBOTINA!

Da biste izbegli ogrebotine, ovaj nameštaj treba da sastavljate na mekoj podlozi - može prostirka.

UA ПОПЕРЕДЖЕННЯ ЩОДО ПОДРЯПИН!

Щоб уникнути подряпин, ці меблі слід збирати на м'якій поверхні, наприклад, на килимі.

RO ATENȚIONARE PENTRU EVITAREA ZGĂRIERII!

Pentru evitarea zgârierii, această piesă de mobilier trebuie să fie montată pe o suprafață moale, de exemplu, pe un covor.

BG ПРЕДУПРЕЖДЕНИЕ ЗА ИЗБЯГВАНЕ НА ДРАСКОТИНИ!

За да избегнете надраскване, тази мебел трябва да бъде сглобена на мека повърхност – например килим.

GR ΠΡΟΕΙΔΟΠΟΙΗΣΗ ΓΙΑ ΤΗΝ ΑΠΟΦΥΓΗ ΓΡΑΤΣΟΥΝΙΩΝ!

Για την αποφυγή γρατσουνιών, το έπιπλο θα πρέπει να συναρμολογηθεί σε μαλακή επιφάνεια, όπως για παράδειγμα πάνω σε ένα χαλί.

PT AVISO PARA EVITAR RISCOS!

Para evitar riscos, este móvel deve ser montado numa superfície macia (por exemplo, tapete).

RU ПРЕДУПРЕЖДЕНИЕ ОТНОСИТЕЛЬНО ЦАРАПИН!

Во избежание нанесения царапин, сборку этой мебели необходимо выполнять на мягкой поверхности, например на ковре.

TR ÇİZİLMELERİ ÖNLEMENE YÖNELİK UYARI!

Bu mobilyanın çizilmesini engellemek için montajını halı gibi yumuşak bir yüzeyin üzerinde yapın.

CN 防刮警告!

为了避免刮伤家具，应在地毯等软面上进行组装。

تحذير لتجنب الخدوش! AR

لتجنب الخدوش، ينبغي تجميع قطعة الأثاث هذه على طبقة ناعمة - قد تكون قطعة سجاد.

GB IMPORTANT!

It is important that any product which is assembled using any kind of screw is re-tightened 2 weeks after assembly, and once every 3 months - in order to assure stability through-out the lifespan of the product.

DK VIGTIGT!

Det er vigtigt, at alle produkter, der samles med alle former for skruer, efterspændes to uger efter samling samt hver tredje måned for at sikre, at produktet er stabilt i hele dets levetid.

DE WICHTIG!

Es ist wichtig, bei jedem mit Schrauben montierten Produkt diese 2 Wochen nach dem Zusammenbau sowie einmal alle 3 Monate wieder anzuziehen, um die Stabilität des Produkts über die gesamte Lebensdauer hinweg zu gewährleisten.

NO VIKTIG!

Det er viktig at alle produkter som monteres med skruer blir etterstrammet 2 uker etter montering, og hver 3. måned for å sikre stabiliteten gjennom hele produktets levetid.

SE VIKTIGT!

För alla produkter som monteras med skruv är det viktigt att dessa efterdras två veckor efter monteringen och därefter en gång var tredje månad. Detta för att säkerställa att produkten håller sig stabil under hela sin livslängd.

FI TÄRKEÄ!

On tärkeää, että kaikki ruuvien avulla koottavat tuotteet kiristetään uudelleen 2 viikkoa kokoamisen jälkeen ja aina 3 kuukauden välein, jotta tuote pysyy vakaana koko käyttöikänsä ajan.

PL WAŻNE!

Ważne jest, żeby każdy ze skręcanych produktów został ponownie dokręcony w ciągu 2 tygodni od montażu, a następnie sprawdzając co 3 miesiące czy śruby są dokręcone — w celu zapewnienia stabilności przez czas użytkowania produktu.

CZ DŮLEŽITÉ!

U každého výrobku, který se sestavuje pomocí jakýchkoli šroubků, je důležité dotáhnout šroubky 2 týdny po sestavení a potom každé 3 měsíce, aby byla zajištěna stabilita po celou dobu životnosti výrobku.

HU FONTOS!

Minden terméknél fontos, hogy bármilyen fajta csavarral is történi az összeszerelésé, utána 2 héttel, majd 3 haví rendszerességgel szükséges a csavarok utánhúzása. Ezzel a termék teljes élettartamán keresztül biztosítható a stabilitása.

NL BELANGRIJK!

Het is belangrijk om elk product dat met om het even welk soort schroef wordt gemonteerd, twee weken na montage en om de drie maanden, opnieuw wordt vastgeschroefd, om de stabiliteit van het product tijdens de hele levensduur te verzekeren.

SK DŮLEŽITÉ!

Je dôležité, aby sa na akomkoľvek produkte, montovanom pomocou akýchkoľvek skrutiek, skrutky dotiahli po dvoch týždňoch od montáže, a jedenkrát v priebehu každých 3 mesiacov – tak sa zaručí stabilita počas celej životnosti produktu.

FR IMPORTANT!

Il est important que tout produit monté à l'aide de vis soit resserré 2 semaines après son montage, puis tous les 3 mois, afin de garantir sa stabilité durant tout son cycle de vie.

SI POMEMBNO!

Vsak izdelek, ki ga sestavite z uporabo kakršnihkoli vijakov morate 2 tedna po sestavitvi ponovno pregledati in vijake po potrebi priviti. To ponovite vsake 3 mesece, da bi zagotovili stabilnost izdelka skozi njegovo celotno življenjsko dobo.

HR VAŽNO!

Važno je da se svi tipovi vijaka na bilo kojoj vrsti proizvoda koji se s pomoću njih sastavlja ponovno pritegnu 2 tjedna nakon sastavljanja te jednom svaka 3 mjeseca - kako bi se zajamčila stabilnost tijekom životnog vijeka proizvoda.

IT IMPORTANTE!

È importante in ogni prodotto montato con viti serrare ben strette le viti 2 settimane dopo il montaggio e poi ogni 3 mesi per garantire la sua stabilità durante tutta la durata del prodotto.

ES IMPORTANTE!

En el caso de los productos ensamblados, es importante volver a apretar los tornillos 2 semanas después del montaje y después cada 3 meses, para así preservar la estabilidad durante toda la vida útil del producto.

BA VAŽNO!

Za sve proizvode sa vijčanim vezama, potrebno je izvršiti pritezanje 2 sedmice nakon sklapanja i svaka 3 mjeseca nakon toga, kako bi se osigurala stabilnost tokom cijelog životnog vijeka proizvoda.

RS VAŽNO!

Važno je da svaki proizvod koji je sklopljen korišćenjem bilo kakvih šrafova bude ponovo pričvršćen 2 nedelje nakon sklapanja i jednom svaka 3 meseca - kako bi se obezbedila stabilnost tokom celog veka trajanja proizvoda.

UA УВАГА!

Майте на увазі, якщо у процесі монтажу продукту використовуються гвинти будь-якого типу, їх треба повторно затягнути через 2 тижні після монтажу, а потім кожні 3 місяці. Це необхідно для того, щоб забезпечити надійне використання продукту протягом терміну його служби.

RO IMPORTANT!

Este important ca şuruburile de orice tip, cu ajutorul cărora au fost montate produsele, să fie strânse din nou la 2 săptămâni după montare şi, apoi, o dată la 3 luni, pentru a se asigura stabilitatea de-a lungul duratei de viaţă a produsului.

BG ВАЖНО!

Важно е всеки продукт, който е сглобен с помощта на винтове, да бъде затегнат 2 седмици след сглобяването, и веднъж на всеки 3 месеца, за да се гарантира стабилност през цялото време на използване на продукта.

GR ΣΗΜΑΝΤΙΚΟ!

Για κάθε προϊόν που συναρμολογείται με βίδες είναι σημαντικό αυτές να ξανασφίγγονται 2 εβδομάδες μετά τη συναρμολόγηση και μία φορά κάθε 3 μήνες, για τη διασφάλιση της σταθερότητας σε όλη τη διάρκεια ζωής του προϊόντος.

PT AVISO IMPORTANTE!

É importante, em cada produto montado com parafusos, reapertar os mesmos 2 semanas após a montagem e uma vez a cada 3 meses para garantir a estabilidade do produto ao longo de toda a sua vida útil.

RU ВАЖНО!

В любом изделии, собранном с использованием винтов любого типа, необходимо через 2 недели после сборки и в дальнейшем каждые 3 месяца подтягивать винты, чтобы обеспечить прочность изделия в течение срока эксплуатации.

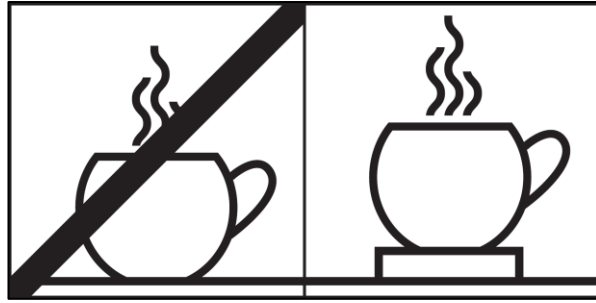
TR ÖNEMLİ!

Vida kullanılarak yapılan her türlü ürün montajı için montajdan 2 hafta sonra vidaların yeniden sıkıştırılması ve kullanım süresi boyunca ürün istikrarının sağlanması için de her 3 ayda bir vidaların sıkıştırılması önem arz eder.

CN 重要提示!

使用任何类型的螺钉组装的产品，必须在组装 2 周后重新拧紧，并且每 3 个月重新拧紧一次，以确保产品在整个使用期内结实稳固。

من المهم إعادة إحكام ربط أي منتج تم تجميعه باستخدام أي نوع من البراغي بعد أسبوعين من التجميع، ومرة واحدة كل 3 أشهر - لضمان الثبات طوال عمر المنتج. **مهم! AR**



GB WARNING FOR HEAT SENSITIVE SURFACES:

Be aware of glass items placed on heat sensitive surfaces in direct sun can cause the burn glass effect which can lead to burn marks and discoloration of the surface.
Do not place extremely hot objects directly on heat sensitive surfaces as it can lead to heat damage.

DK ADVARSEL FOR VARMEFØLSOMME OVERFLADER:

Vær opmærksom på, at genstande af glas placeret på varmfølsomme overflader i direkte sollys, kan forårsage brændglas effekt, som kan føre til brændemærker og misfarvning af overfladen.

Placer ikke ekstremt varme genstande direkte på varmfølsomme overflader, da det kan føre til varmeskader.

DE WARNUNG FÜR HITZEEMPFINDLICHE OBERFLÄCHEN:

Beachte, dass Glasgegenstände, die auf hitzeempfindlichen Oberflächen in direkter Sonneneinstrahlung platziert werden, den sogenannten „Glasbrand-Effekt“ verursachen. Dies kann zu Brandflecken und Verfärbungen der Oberfläche führen.

Lege keine extrem heißen Gegenstände direkt auf hitzeempfindliche Oberflächen, da dies zu Hitzeschäden führen kann.

NO ADVARSEL FOR VARMEFØLSOMME OVERFLATER:

Vær oppmerksom på at glassgjenstander plassert på varmfølsomme overflater i direkte sollys kan forårsake brenneglasseffekt, som kan føre til brennmerker og misfarging av overflaten.

Ikke plasser svært varme gjenstander direkte på varmfølsomme overflater, da dette kan føre til varmeskader.

SE VARNING FÖR VÄRMKÄNSLIGA YTOR:

Var uppmärksam på att glasföremål som placeras på värmekänsliga ytor i direkt solljus kan orsaka så kallad brännglasseffekt, vilket kan leda till brännmärken och missfärgning av ytan.

Placera inte extremt varma föremål direkt på värmekänsliga ytor eftersom det kan orsaka varmeskador.

FI VAROITUS LÄMPÖHERKILLE PINNOILLE:

Huomaa, että lasiesineet, jotka on asetettu lämpöherkille pinnoille suoraan auringonvaloon, voivat aiheuttaa ns. polttolasi-ilmiön, mikä voi johtaa palojälkiin ja pinnan värimuutoksiin.

Älä aseta erittäin kuumia esineitä suoraan lämpöherkille pinnoille, koska se voi aiheuttaa lämpövaurioita.

PL OSTRZEŻENIE DOTYCZĄCE POWIERZCHNI WRAŻLIWYCH NA CIEPŁO:

Należy pamiętać, że przedmioty szklane umieszczone na powierzchniach wrażliwych na ciepło w bezpośrednim świetle słonecznym mogą spowodować efekt przypalenia szkła, co może prowadzić do powstania śladów przypalenia i odbarwienia powierzchni.

Nie należy umieszczać bardzo gorących przedmiotów bezpośrednio na powierzchniach wrażliwych na ciepło, ponieważ może to prowadzić do uszkodzeń spowodowanych wysoką temperaturą.

CZ VAROVÁNÍ - POVRCH CITLIVÝ NA TEPLU:

Upozorňujeme, že pokud bude povrch citlivý na teplo na přímém slunci a umístíte na něj skleněný předmět, může dojít ke vzniku spáleniny a změně barvy povrchu. Na povrchy citlivé na teplo neumisťujte extrémně horké předměty, protože hrozí poškození teplem.

HU FIGYELMEZTETÉS HŐÉRZÉKENY FELÜLETEKRE:

Ügyeljén arra, hogy a hőérzékeny felületekre helyezett üvegtárgyak közvetlen napfényben égethetnek, ami égési foltokat és felületi elszíneződéseket okozhat.

Ne helyezzen túl forró tárgyakat közvetlenül hőérzékeny felületekre, mivel ez károsodást okozhat.

NL WAARSCHUWING VOOR WARMTEGEOEELIGE OPPERVLAKKEN:

Let op: glazen voorwerpen die direct in de zon op warmtegevoelige oppervlakken worden geplaatst, kunnen een brandeffect veroorzaken, wat kan leiden tot brandplekken en verkleuring van het oppervlak.

Plaats geen extreem hete voorwerpen direct op warmtegevoelige oppervlakken, aangezien dit hittede schade kan veroorzaken.

SK UPOZORNENIE - POVRCHY CITLIVÉ NA TEPLU:

Upozorňujeme, že pri umiestnení skleneného predmetu na povrch citlivý na teplo počas priameho slnečného žiarenia môže dôjsť k vzniku popálenín a k zmenám farby povrchu.

Neumisťujte extrémne horúce predmety priamo na povrch citlivý na teplo, pretože to môže viesť k jeho tepelnému poškodeniu.

FR AVERTISSEMENT POUR SURFACES SENSIBLES À LA CHALEUR:

Des objets en verre placés sur des surfaces sensibles à la chaleur exposés au soleil peuvent engendrer un effet loupe pouvant provoquer des traces de brûlure et une décoloration de la surface.

Ne pas poser d'objets très chauds directement sur une surface sensible à la chaleur car cela pourrait l'endommager.

SI OPOZORILO ZA POVRŠINE, OBCUTLJIVE NA TOPLOTO:

Bodite pozorni na steklene predmete, ki jih postavite na površine, občutljive na toploto. Na neposredni sončni svetlobi lahko povzročijo učinek ožganega stekla, kar lahko povzroči ožgane sledi in razbarvanje površine.

Ne postavljajte izjemno vročih predmetov neposredno na površine, občutljive na toploto, saj lahko to povzroči poškodbe zaradi vročine.

HR UPOZORENJE ZA POVRŠINE OSJETLJIVE NA TOPLINU:

Imajte na umu da stavljanje staklenih predmeta na površine osjetljive na toplinu na direktnom suncu može dovesti do efekta „spaljivanja stakla“ koji može uzrokovati tragove sagorijevanje i promjene boje površine.

Nemojte stavljati vruće predmete na površine osjetljive na toplinu, jer to može dovesti do termalnog oštećenja.

IT AVVERTENZA PER SUPERFICI SENSIBILI AL CALORE:

Prestare attenzione agli oggetti in vetro posizionati su superfici sensibili al calore: la luce solare diretta può provocare la concentrazione dei raggi solari attraverso il vetro, causando bruciature e alterazioni cromatiche della superficie.

Non posizionare oggetti estremamente caldi direttamente su superfici sensibili al calore, poiché ciò può causare danni da calore.

ES ADVERTENCIA SOBRE SUPERFICIES SENSIBLES AL CALOR:

Ten en cuenta que la colocación de objetos de cristal sobre superficies sensibles al calor, bajo exposición solar, puede causar efecto lupa, lo cual puede provocar marcas de quemaduras y decoloración de la superficie.

No coloques objetos muy calientes directamente sobre superficies sensibles al calor, dado que pueden provocar daños por calor.

BA UPOZORENJE ZA POVRŠINE OSJETLJIVE NA TOPLINU:

Imajte na umu da stavljanje staklenih predmeta na površine osjetljive na toplinu na direktnom suncu može dovesti do efekta „spaljivanja stakla“ koji može uzrokovati tragove sagorijevanje i promjene boje površine.

Nemojte stavljati vruće predmete na površine osjetljive na toplinu, jer to može dovesti do termalnog oštećenja.

RS UPOZORENJE ZA POVRŠINE OSETLJIVE NA TOPLOTU:

Imajte u vidu da stakleni predmeti postavljeni na površine osetljive na toplotu i izložene direktnom suncu mogu izazvati efekat „spaljivanja staklom“, što može dovesti do tragova sagorevanja i promene boje površine.

Ne postavljajte izuzetno vruće predmete direktno na površine osetljive na toplotu, jer to može dovesti do oštećenja usled toplote.

UA ЗАСТЕРЕЖЕННЯ ЩОДО ТЕРМОЧУТЛИВИХ ПОВЕРХНЬ:

Будьте обережні: скляні предмети, розміщені на термочутливих поверхнях під прямим сонячним промінням, можуть призвести до «ефекту лінзи» та до появи слідів та зміни кольору поверхні.

Не розміщуйте надзвичайно гарячі предмети безпосередньо на термочутливі поверхні, оскільки це може призвести до пошкодження внаслідок нагрівання.

RO AVERTISMENT PRIVIND SUPRAFEȚELE SENSIBILE LA CĂLDURĂ:

Atenție! Obiectele din sticlă așezate pe suprafețe sensibile la căldură, expuse direct la soare, pot provoca efectul de lupă, care poate duce la arsuri și decolorarea suprafeței.

Nu așezați obiecte extrem de fierbinți direct pe suprafețe sensibile la căldură, deoarece acest lucru poate provoca deteriorări termice.

BG ПРЕДУПРЕЖДЕНИЕ ЗА ПОВЪРХНОСТИ, ЧУВСТВИТЕЛНИ НА ТОПЛИНА:

Имайте предвид, че стъклените предмети, поставени върху изкуствената
Внимание! Стъклени предмети, поставени върху повърхности, които са чувствителни на топлина, на пряка слънчева светлина, могат да причинят
ефект на изгаряне върху стъкло, което може да доведе до следи от изгаряне и обезцветяване на повърхността.

Не поставяйте прекалено горещи предмети директно върху повърхности, които са чувствителни на топлина, тъй като това може да доведе до
топлинни повреди.

GR ΠΡΟΕΙΔΟΠΟΙΗΣΗ ΓΙΑ ΕΠΙΦΑΝΕΙΕΣ ΕΥΑΙΣΘΗΤΕΣ ΣΤΗ ΘΕΡΜΟΤΗΤΑ:

Προσέξτε ότι τα γυαλίνα αντικείμενα που τοποθετούνται σε επιφάνειες ευαίσθητες στη θερμότητα και εκτίθενται σε άμεσο ηλιακό φως μπορεί να
προκαλέσουν το φαινόμενο της καύσης στο γυαλί, το οποίο μπορεί να οδηγήσει σε σημάδια καψίματος και αποχρωματισμό της επιφάνειας.

Μην τοποθετείτε εξαιρετικά ζεστά αντικείμενα απευθείας σε επιφάνειες ευαίσθητες στη θερμότητα, καθώς αυτό μπορεί να προκαλέσει ζημιά από την υψηλή
θερμότητα.

PT AVISO PARA SUPERFÍCIES SENSÍVEIS AO CALOR:

Ter especial cuidado com os objetos de vidro colocados sobre superfícies sensíveis ao calor, estando sob luz solar direta podem causar o efeito de
queimadura pelo vidro, resultando em marcas de queimadura e descoloração da superfície.

Não colocar objetos extremamente quentes diretamente sobre superfícies sensíveis ao calor, pois pode causar danos causados pelo calor.

RU ВНИМАНИЕ! ЧУВСТВИТЕЛЬНЫЕ К НАГРЕВУ ПОВЕРХНОСТИ.

Размещение стеклянных предметов на чувствительных к нагреву поверхностях под прямыми солнечными лучами может привести к образованию
следов обгорания и изменению цвета поверхности.

Не размещайте очень горячие предметы непосредственно на чувствительных к нагреву поверхностях, так как это может привести к
термическому повреждению.

TR ISIYA DUYARLI YÜZEYLER İÇİN UYARI:

Cam objeleri doğrudan güneş ışığı altında ısıya duyarlı yüzeylerin üzerine koymayın. Bu durum "yanma camı etkisi" oluşturarak yüzeyde yanık izleri ve
renk değişimine yol açabilir. Aşırı sıcak nesnelere ısıya duyarlı yüzeylere doğrudan yerleştirmeyin; yüzeyin hasar görmesine sebep olabilir.

CN 针对热敏表面的警告:

请注意·热敏表面上放置的玻璃器皿如果受到阳光直射·可能出现玻璃聚光效应·在热敏表面留下烧灼痕迹·还可能掉色·

请勿将高温物体直接置于热敏表面·否则可能导致热损伤·

تَحذِيرُ بِخُصُوصِ السُّطْحِ الحِساسَةِ لِلحرارة:

يرجى الانتباه إلى أن وضع الأغراض الزجاجية على الأسطح الحساسة للحرارة تحت أشعة الشمس المباشرة قد يتسبب في حدوث تأثير حروق الزجاج، مما قد يؤدي إلى ظهور علامات حروق وتغير لون السطح.
يرجى عدم وضع الأغراض الساخنة جدًا مباشرة على الأسطح الحساسة للحرارة، حيث قد يؤدي ذلك إلى إتلافها.

AR



GB WARNING FOR FINGER ENTRAPMENT:

Be cautious of potential finger entrapment hazards when assembling, using, adjusting or disassembling the product, due to its moving parts. The product must only be used by children under adult supervision.

DK RISIKO FOR AT KLEMME FINGRENE:

Vær opmærksom på potentiel risiko for at få fingrene i klemme ved samling, justering eller adskillelse af varen på grund de bevægelige dele. Produktet må kun bruges af børn, under opsyn af voksne.

DE WARNHINWEIS KLEMMGEFAHR:

Achte beim Auf- und Abbau sowie bei der Verwendung und Einstellung des Produkts auf seine beweglichen Teile. Hier besteht eine mögliche Klemmgefahr. Das Produkt darf von Kindern nur unter Aufsicht eines Erwachsenen verwendet werden.

NO RISIKO FOR Å KLEMME FINGRENE:

Vær oppmerksom på potensiell risiko for å få fingrene i klem ved montering, bruk, justering eller demontering av produktet på grunn av dets bevegelige deler. Produktet må kun brukes av barn under oppsyn av voksne.

SE RISK FÖR ATT KLÄMMA FINGRARN:

Var uppmärksam på potentiell risk för att klämma fingrarna vid montering, användning, justering eller demontering av produkten, på grund av dess rörliga delar. Produkten får endast användas av barn under uppsikt av vuxen.

FI VAROITUS SORMIEN VÄLIIN JÄÄMISESTÄ:

Ottakaa huomioon riski sormien väliin jäämisestä, kun tuotetta kootaan, käytetään, säädetään tai puretaan, johtuen sen liikkuvista osista. Lapset saavat käyttää tuotetta vain aikuisen valvonnassa.

PL OSTRZEŻENIE PRZED PRZYTRZAŚNIĘCIEM PALCÓW:

Należy uważać na potencjalne ryzyko przytrzaśnięcia palców podczas montażu, użytkowania, regulacji lub demontażu produktu ze względu na jego ruchome części. Produkt może być używany wyłącznie przez dzieci pod nadzorem osoby dorosłej.

CZ NEBEZPEČÍ UVÍZNUTÍ PRSTU:

Při montáži, používání, nastavování a demontáži výrobku, který zahrnuje pohyblivé části, buďte opatrní kvůli možnému uvíznutí prstů. Děti smí výrobek používat pouze pod dohledem dospělé osoby.

HU FIGYELMEZTETÉS AZ UJJAK BESZORULÁSÁRA:

Ügyeljen az ujjak beszorulásának veszélyére a mozgó alkatrészeknél, amikor összeszereli, használja, átállítja vagy szétszereli a terméket. A terméket gyermekek csak felnőtt felügyelete alatt használhatják.

NL WAARSCHUWING VOOR BEKNELLING VAN VINGERS:

Wees voorzichtig met mogelijk beknellingsgevaar voor je vingers wanneer je het product monteert, gebruikt, afstelt of demonteert, vanwege de bewegende onderdelen.

Het product mag alleen worden gebruikt door kinderen onder toezicht van volwassenen.

SK UPOZORNENIE NA RIZIKO UVIAZNUTIA PRSTU:

Pri montáži, používaní, nastavovaní alebo rozoberaní výrobku dávajte pozor na potenciálne nebezpečenstvo privretia prstov v dôsledku jeho pohyblivých častí. Deti môžu výrobok používať iba pod dohľadom dospeljej osoby.

FR AVERTISSEMENT RISQUE PINCEMENT DES DOIGTS:

En raison de pièces mobiles, merci de bien faire attention au risque de pincement de doigts lors de l'assemblage, de l'utilisation, du réglage ou du démontage du produit.

Le produit ne doit être utilisé par des enfants que sous la surveillance d'un adulte.

SI OPOZORILO:

Zaradi gibljivih delov izdelka bodite pozorni pri njegovem sestavljanju, uporabi, prilagajanju ali razstavljanju, saj lahko pride do ukleščitve prstov. Otroci lahko izdelek uporabljajo le pod nadzorom odrasle osebe.

HR UPOZORENJE ZA PRIKLJEŠTENJE PRSTIJU:

Budite oprezni zbog opasnosti od mogućeg priklještenja prstiju prilikom sastavljanja, korištenja, podešavanja ili rastavljanja proizvoda zbog njegovih pokretnih dijelova.

Proizvod smiju koristiti samo djeca uz nadzor odrasle osobe.

IT ATTENZIONE:

A causa di alcuni elementi mobili, prestare attenzione alle dita durante l'assemblaggio, l'utilizzo, la regolazione o lo smontaggio del prodotto.

L'articolo deve essere utilizzato da bambini sotto la supervisione di un adulto.

ES AVISO PARA PROTEGER LOS DEDOS:

Ve con cuidado con el peligro potencial de pillarte los dedos en situaciones de montaje, uso, ajuste y desmontaje del producto, a causa de sus partes que se pueden mover.

Este producto solo puede ser utilizado por niños bajo la supervisión de un adulto.

BA UPOZORENJE NA MOGUĆNOST UKLJEŠTENJA PRSTA:

Budite oprezni zbog potencijalnih opasnosti od uklještenja prsta kada sastavljate, koristite, podešavate ili rastavljate proizvod, zbog njegovih pokretnih dijelova. Proizvod smiju koristiti samo djeca uz nadzor odrasle osobe.

RS UPOZORENJE NA MOGUĆNOST UKLJEŠTENJA PRSTA:

Budite oprezni zbog potencijalnih opasnosti od uklještenja prsta kada sastavljate, koristite, podešavate ili rastavljate proizvod, zbog njegovih pokretnih delova. Proizvod smeju da koriste samo deca pod nadzorom odrasle osobe.

UA НЕБЕЗПЕКА ТРАВМУВАННЯ ПАЛЬЦІВ:

Будьте обережні та зважайте на рухомі частини товару під час його збирання, використання, регулювання або розбирання.

Діти можуть користуватися товаром лише під наглядом дорослих.

RO AVERTISMENT PENTRU PRINDEREA DEGETELOR:

Fiți atenți la potențialele pericole de prindere a degetelor atunci când montați, utilizați, reglați sau dezasamblați produsul, din cauza pieselor sale mobile.

Produsul poate fi utilizat de copiii doar sub supravegherea unui adult.

BG ПРЕДУПРЕЖДЕНИЕ ЗА ПРИТИСКАНЕ НА ПРЪСТИ:

Внимание! Потенциална опасност от притискане на пръсти по време на сглобяване, използване, регулиране или разглобяване, поради движещи се части. Използването на продукта от деца трябва да се случва само под наблюдение от възрастни.

GR ΠΡΟΕΙΔΟΠΟΙΗΣΗ ΓΙΑ ΤΡΑΥΜΑΤΙΣΜΟ ΔΑΚΤΥΛΩΝ:

Προσέχετε τους πιθανούς κινδύνους παγίδευσης των δακτύλων κατά τη συναρμολόγηση, χρήση, ρύθμιση ή αποσυναρμολόγηση του προϊόντος, λόγω των κινούμενων μερών του.

Το προϊόν πρέπει να χρησιμοποιείται από παιδιά μόνο υπό την επίβλεψη ενηλίκου.

PT ATENÇÃO PROTEJA OS SEUS DEDOS:

Tenha cuidado para não entalar os seus dedos quando estiver a montar, utilizar, ajustar ou desmontar o produto, devido a partes móveis.

O produto apenas pode ser utilizado por crianças sob supervisão de adultos.

RU ПРЕДУПРЕЖДЕНИЕ ОБ ОПАСНОСТИ ЗАЩЕМЛЕНИЯ ПАЛЬЦЕВ:

При сборке, использовании, регулировке или разборке изделия соблюдайте осторожность, поскольку движущиеся элементы изделия могут защемить пальцы. Дети могут использовать изделие только под наблюдением взрослых.

TR PARMAK SIKIŞMASINA KARŞI UYARI:

Ürünü monte ederken, kullanırken, ayarlarken veya sökerken, hareketli parçaları nedeniyle olası parmak sıkışması tehlikelerine karşı dikkatli olun.

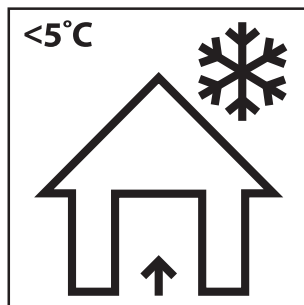
Ürün çocuklar tarafından yalnızca yetişkin gözetimi altında kullanılmalıdır.

CN 小心夹手警告:

组装、使用、调整或拆卸本产品时，由于其活动部件，小心手指被夹伤的危险。本产品只能在成人监督下使用。

AR تحذير من انحصار الأصابع:

احذر مخاطر انحصار الأصابع المحتملة عند تجميع المنتج أو استخدامه أو تعديله أو تفكيكه بسبب أجزائه المتحركة. يجب ألا يتم استخدام هذا المنتج من جانب الأطفال إلا تحت إشراف البالغين.



GB Storage of garden furniture and garden products.

The best way to extend the life of your garden product is to clean it regularly and before storage.

Store the product in a cool, dry and ventilated place indoors or covered when the temperature is below 5 degrees Celsius or when weather conditions require it.

DK Opbevaring af havemøbler og haveprodukter.

Den bedste måde at forlænge dit haveprodukts levetid på, er at rengøre det regelmæssigt og før opbevaring.

Opbevar produktet på et køligt, tørt og ventileret sted indendørs eller tildækket, når temperaturen er under 5 grader celsius eller når vejrforholdene kræver det.

DE Lagerung von Gartenmöbeln und Gartenprodukten.

Die beste Möglichkeit, die Lebensdauer deines Gartenprodukts zu verlängern, besteht darin, es regelmäßig und vor der Lagerung zu reinigen.

Lagere das Produkt an einem kühlen, trockenen und belüfteten Ort im Haus oder überdacht, wenn die Temperatur unter 5 Grad Celsius liegt oder die Wetterbedingungen es erfordern.

NO Oppbevaring av hagemøbler og hageprodukter.

Den beste måten å forleng levetiden til hageproduktet ditt er å rengjøre det både regelmessig og før lagring.

Oppbevar produktet tildekket eller på et kjølig, tørt og ventileret sted innendørs når temperaturen er under 5 grader Celsius eller når værforholdene krever det.

SE Förvaring av trädgårdsmöbler och trädgårdsvaror.

Det bästa sättet att förlänga livslängden på din trädgårdsvara är att rengöra den regelbundet och före förvaring.

Förvara varan på en sval, torr och ventilerad plats inomhus eller täckt när temperaturen är under 5 grader Celsius eller när väderförhållandena kräver det.

FI Puutarhatuotteiden ja kalusteiden säilytys ja varastoiminen.

Paras tapa pidentää puutarhatuotteiden ikää, on puhdistaa ne säännöllisesti ja ennen varastoimista.

Säilytä tuote viileässä, kuivassa ja ilmastoidussa sisätilassa tai peitettynä, kun lämpötila on alle 5°C tai kun sääolot sitä vaativat.

PL Przechowywanie mebli ogrodowych i produktów ogrodowych.

Najlepszym sposobem na przedłużenie żywotności produktu ogrodowego jest jego regularne czyszczenie przed przechowywaniem.

Produkt należy przechowywać w chłodnym, suchym i wentylowanym miejscu w pomieszczeniu lub pod przykryciem, gdy temperatura jest niższa niż 5 stopni Celsjusza lub gdy wymagają tego warunki pogodowe.

CZ Uskladnění zahradního nábytku a zahradních výrobků.

Nejlepší způsob, jakým prodloužíte životnost svých výrobků pro zahradu, je pravidelné čištění a důkladné čištění před uložením.

Výrobky skladujte na chladném, suchém a větraném místě v interiéru, pokud je teplota nižší než 5 °C nebo pokud to vyžadují povětrnostní podmínky, použijte potahy a výrobek zakryjte.

HU Kerti bútorok és kerti termékek tárolása.

Kerti termékeinek élettartamát a legjobban úgy hosszabbíthatja meg, ha az eltárolást megelőzően, valamint használat közben is rendszeresen tisztítja.

Tárolja a terméket hűvös, száraz és szellőző helyen beltéren, vagy lefedve, ha a hőmérséklet 5 Celsius-fok alatt van, vagy amikor az időjárási körülmények ezt megkövetelik.

NL Opbergen van tuinmeubelen en tuinproducten.

De beste manier om de levensduur van je tuinproduct te verlengen is door het regelmatig schoon te maken en op te bergen.

Bewaar het artikel binnen op een koele, droge en geventileerde plaats wanneer de temperatuur lager is dan 5 graden celsius of wanneer de weersomstandigheden dit vereisen.

SK Uskladnenie záhradného nábytku a záhradných výrobkov.

Najlepší spôsob, akým predĺžiť životnosť vašich záhradných výrobkov, je ich pravidelné čistenie a dôkladné vyčistenie pred uskladnením.

Keď teplota klesne pod 5 stupňov Celzia alebo keď si to vyžadujú poveternostné podmienky, uskladnite výrobok vo vnútri alebo prikrýť na chladnom, suchom a vetranom mieste.

FR Rangement du mobilier de jardin et des articles de jardin.

Afin de prolonger la durée de vie de votre article de jardin au maximum, il est conseillé de le nettoyer régulièrement, notamment avant de le ranger.

Conservez le produit dans un endroit frais, sec et ventilé à l'intérieur ou couvert quand la température est inférieure à 5 degrés Celsius ou quand les conditions météorologiques l'exigent.

SI Skladiščenje vrtnega pohištva in vrtnih izdelkov.

Najboljši način za podaljšanje življenjske dobe vašega vrtnega izdelka je, da ga čistite redno in pred shranjevanjem.

Izdelek shranjujte na hladnem, suhem in zračnem prostoru v notranjosti ali pokrito, ko je temperatura nižja od 5 stopinj Celzija ali ko vremenske razmere to zahtevajo.

HR Skladištenje vrtnog namještaja i vrtnih proizvoda.

Najbolji način da produžite vijek trajanja svog vrtnog proizvoda je da ga čistite redovito, te prije skladištenja.

Proizvod čuvajte na hladnom, suhom i prozračenom mjestu u zatvorenom prostoru ili pokrivenog kada je temperatura ispod 5 stupnjeva Celzijusa ili kada to zahtijevaju vremenski uvjeti.

IT Riporre i mobili e gli articoli da giardino.

Il miglior modo per prolungare la vita del tuo articolo da giardino è di pulirlo regolarmente prima di riporlo.

Riporre l'articolo in un luogo al chiuso fresco, asciutto e ventilato oppure tenerlo all'esterno e coprirlo quando le temperature scendono sotto ai -5°C o nel caso in cui le condizioni meteorologiche lo richiedano.

ES Almacenaje de muebles de jardín y artículos de jardín.

La mejor forma de prolongar la vida de tu artículo de jardín es limpiarlo de forma habitual y antes de guardarlo.

Guarda el artículo en un lugar interior que sea fresco, seco y ventilado, o cubierto, cuando la temperatura baje de 5 grados centígrados o cuando las condiciones climatológicas lo requieran.

BA Odlaganje baštenskog namještaja i baštenskih proizvoda.

Najbolji način da produžite životni vijek vašeg baštenskog proizvoda je da ga čistite redovno kao i pr*ije odlaganja.

Čuvajte proizvod na hladnom, suhom i provjetrenom mjestu u zatvorenom prostoru ili pokrivenog kada je temperatura ispod 5 stepeni Celzijusa ili kada vremenski uslovi to zahtijevaju.

RS Odlaganje baštenskog nameštaja i baštenskih proizvoda.

Najbolji način da produžite životni vek vašeg baštenskog proizvoda je da ga čistite redovno kao i pre odlaganja.

Čuvajte proizvod na hladnom, suvom i provetrenom mestu u zatvorenom prostoru ili pokrivenog kada je temperatura ispod 5 stepeni Celzijusa ili kada vremenski uslovi to zahtevaju.

UA Зберігання садових меблів та товарів для саду.

Найкращий спосіб продовжити термін використання ваших садових меблів — регулярно чистити їх перед зберіганням.

Зберігайте їх у прохолодному, сухому та провітрюваному місці в закритому приміщенні або у чохлі, якщо температура нижче 5 градусів за Цельсієм або якщо цього вимагають погодні умови.

RO Depozitarea mobilierului de grădină și a articolelor de grădină.

Cea mai bună modalitate de a prelungi durata de viață a articolelor de grădină este curățarea acestora în mod regulat și înainte de depozitare.

Depozitați articolele într-un loc răcoros, uscat și ventilat în interior sau acoperit atunci când temperatura este sub 5 grade Celsius sau când condițiile meteorologice o impun.

BG Съхраняване на градински мебели и градински артикули.

Най-добрият начин да удължите живота на градинските си артикули е да ги почиствате редовно и преди да ги приберете за съхранение.

Съхранявайте артикулите на хладно, сухо и проветриво място на закрито или ги покрийте, когато температурата е под 5 градуса по Целзий или когато атмосферните условия го изискват.

GR Αποθήκευση επίπλων κήπου και προϊόντων κήπου.

Ο καλύτερος τρόπος για να επεκτείνετε τη ζωή ενός προϊόντος κήπου σας είναι να το καθαρίζετε τακτικά και πριν το αποθηκεύσετε.

Αποθηκεύστε το προϊόν σε ένα όροσερό, ξηρό και αεριζόμενο μέρος σε εσωτερικό χώρο ή σε μέρος καλυμμένο, όταν η θερμοκρασία είναι κάτω από 5 βαθμούς Κελσίου ή όταν οι καιρικές συνθήκες το επιτρέπουν.

PT Armazenar móveis de jardim e artigos de jardim.

A melhor forma de prolongar a vida útil do seu artigo de jardim é limpá-lo regularmente e também antes de o guardar.

Armazene o artigo em local fresco, seco e ventilado no interior ou coberto quando a temperatura for inferior a 5 graus Celsius, ou quando as características atmosféricas assim o exigirem.

RU Хранение садовой мебели и садовых изделий.

Лучшим способом продления срока службы ваших садовых изделий является их регулярная очистка перед хранением.

Храните изделия в прохладном, сухом и проветриваемом помещении или в чехле, если температура ниже 5 градусов Цельсия или этого требуют погодные условия.

TR Bahçe mobilyaları ve bahçe ürünlerinin depolanması.

Bahçe ürünlerinizin ömrünü uzatmanın en iyi yolu, düzenli olarak ve kaldırmadan hemen önce temizlemektir.

Ürünü serin, kuru ve hava alan bir yerde, iç mekanda veya sıcaklığın 5 derece altında olduğu gibi durumlarda üstü kapalı bir şekilde saklayın.

CN 庭院家具和庭院产品的存放.

延长庭院产品使用寿命的最佳方式是定期清洁，在存放前清洁。

当温度低于 5 摄氏度或考虑到天气情况时，请将本产品存放在阴凉、干燥、通风的室内或罩上外罩。

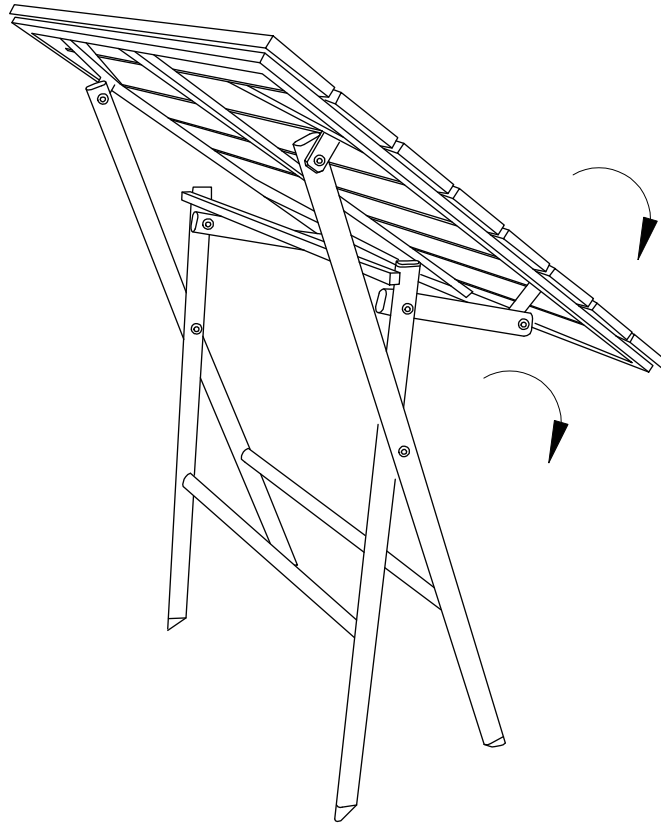
AR تخزين أثاث الحدائق ومنتجاتها.

أفضل طريقة لإطالة عمر منتج الحديقة لديك تنظيفه بانتظام وقبل التخزين.

قم بتخزين المنتج في مكان مغلق بارد وجاف وينتفع بالتهوية أو قم بتغطية المنتج عندما تنخفض درجة الحرارة عن 5 درجات مئوية أو عندما تقتضي الظروف الجوية ذلك.



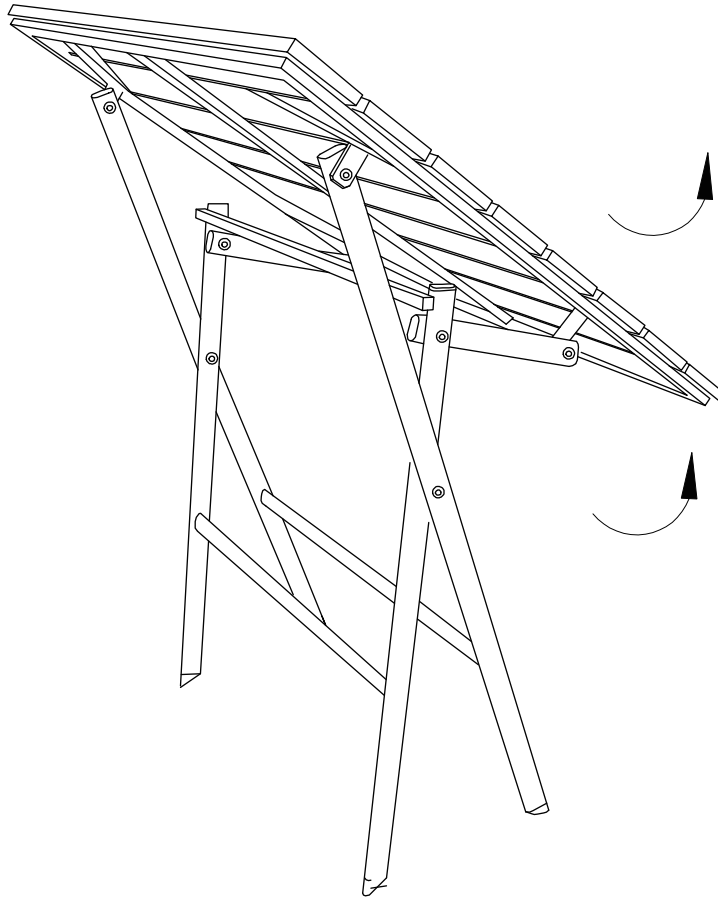
1



2



3



4

